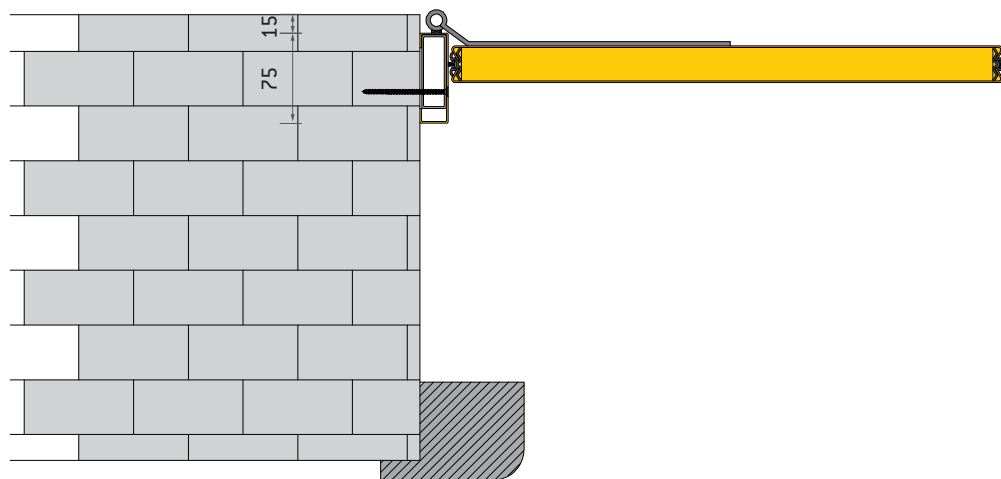
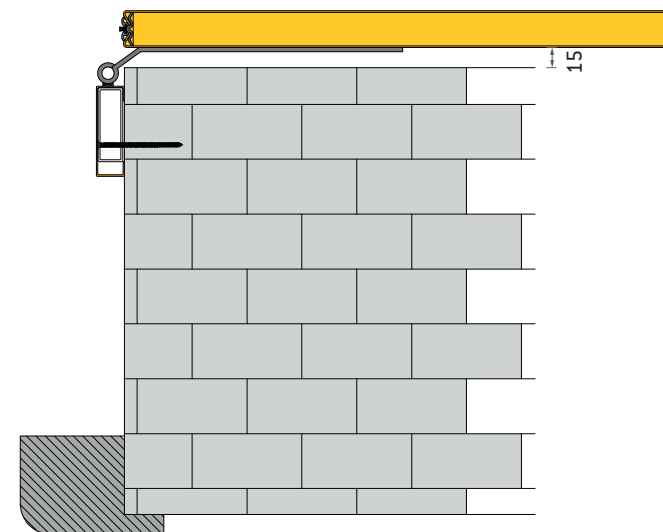


# ANTONE 2A con cassa 3 lati a rientrare 15 mm

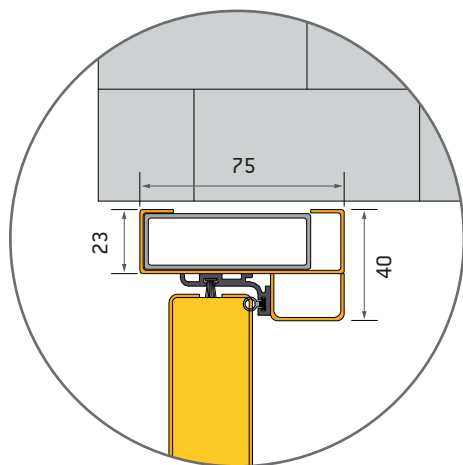


Sezione anta chiusa

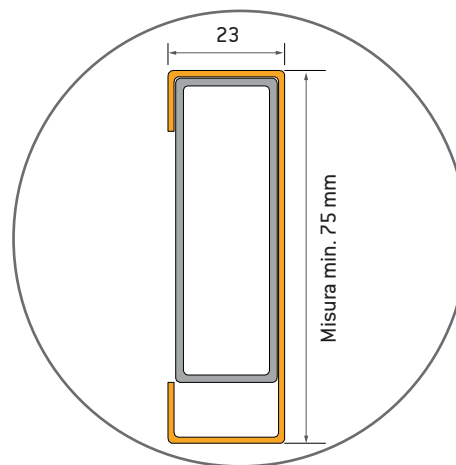


Sezione anta aperta

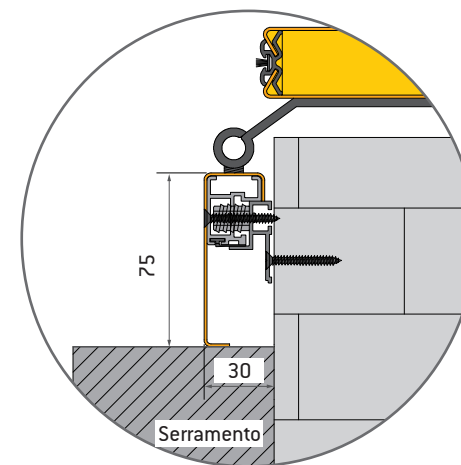
## Soluzione con Cassa Tubolare



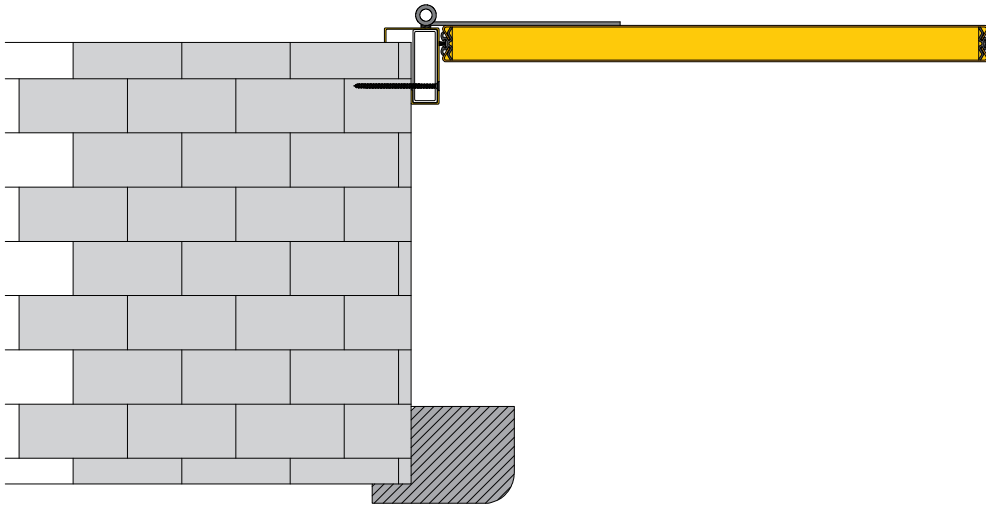
Particolare sezione verticale superiore

Particolare cassa a rientrare  
da 75 mm o più

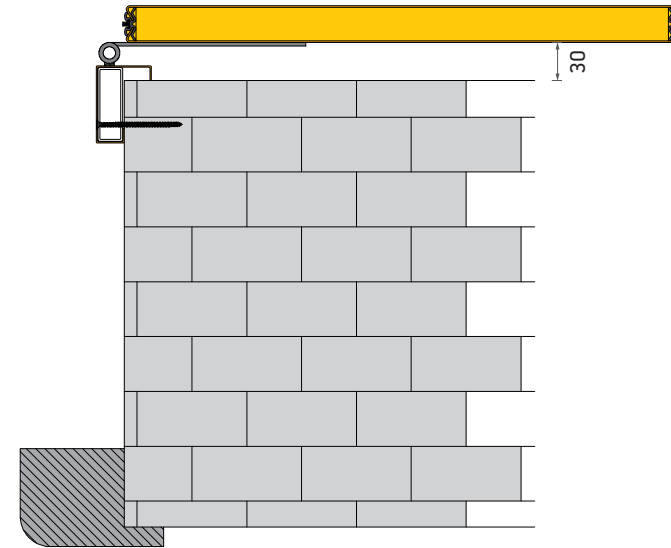
## Soluzione con Cassa Telescopica

Particolare cassa a rientrare da 75 mm o più  
(solo se in appoggio al serramento)

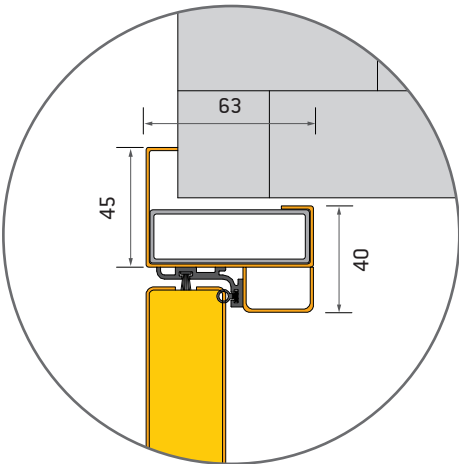
# ANTONE 2A con cassa 3 lati in battuta esterna



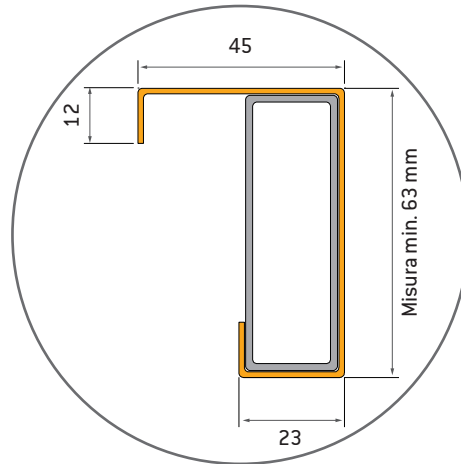
Sezione anta chiusa



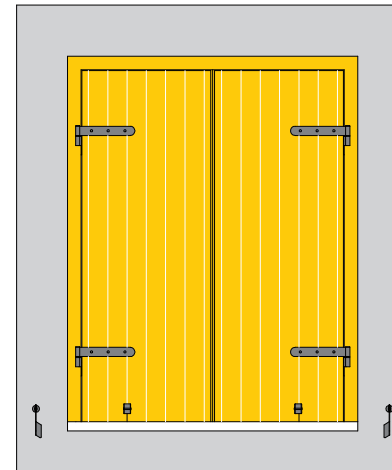
Sezione anta aperta



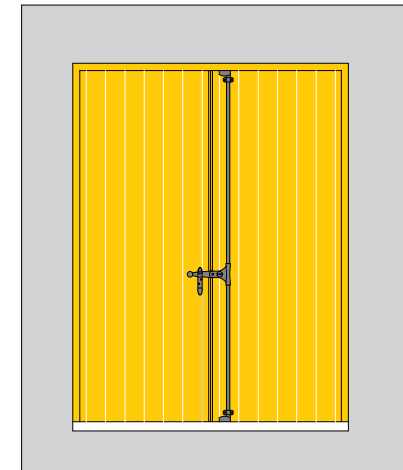
Particolare sezione verticale superiore



Particolare cassa con battuta esterna da 63 mm o più

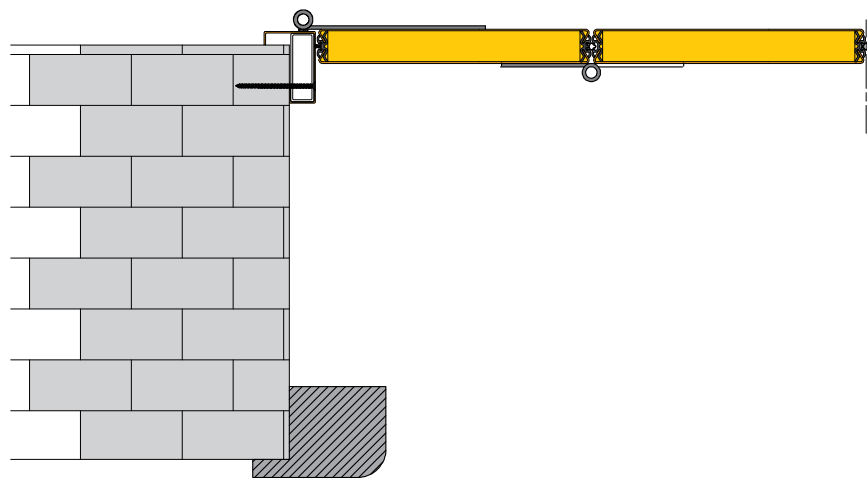


Vista frontale esterna

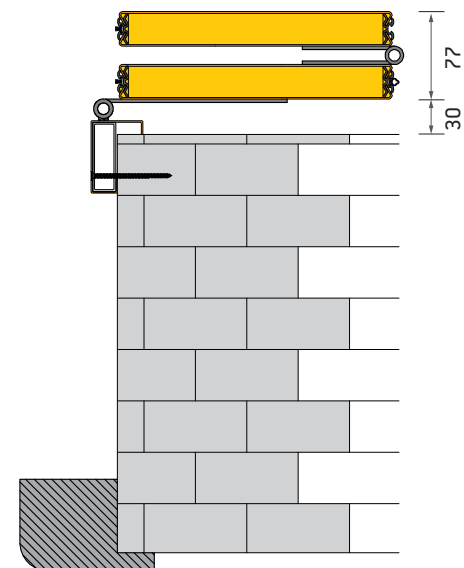


Vista frontale interna  
Chiusura con spagnoletta

# ANTONE 2+2 Ante (VICENTINA INVERSA 2+2 Ante con cassa in battuta esterna oppure a rientrare 15 mm)



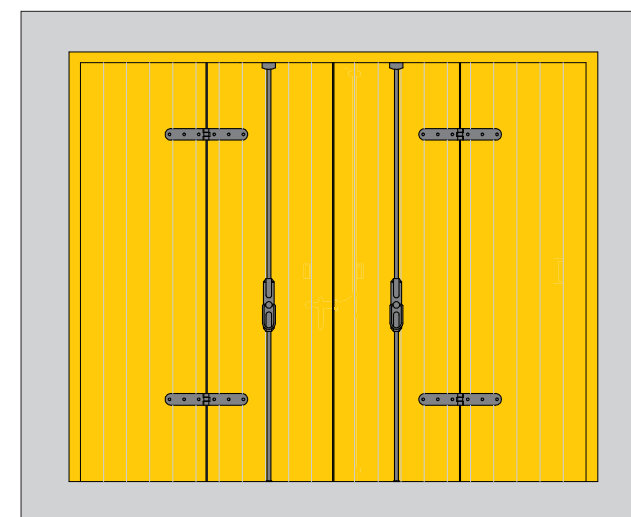
Sezione anta chiusa



Sezione anta aperta



Rendering 3D - Aperto / Semichiuso



Vista frontale interna  
Chiusura con cremonese ad incasso