

zanzar



0.23

LA DIFFERENZA È...
zanzar[®]

SUCCESSO

PASSATO PRESENTE FUTURO



LOTTERÒ L'OTTERRÒ LO TERRÒ

ACCORDO

LA FIRMA DEL NOSTRO CONTRATTO



IL PATTO

LA CREAZIONE

IDEA PROGETTO PRODOTTO



CUSTOMER EXPERIENCE

MARKETING MIX



CLIENTE

BENEFICI ATTESI
BISOGNI
DESIDERI



COSTO

PREZZO DI ACQUISTO
COSTO INDIRETTO DI GESTIONE ORDINI
ASSISTENZA POST VENDITA



CONVENIENZA

VICINANZA FISICA
FACILITAZIONE DI ACQUISTO DA GRUPPO
REFERENTE AZIENDALE



COMUNICAZIONE

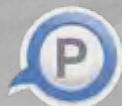
SUPPORTI TECNICI - GRAFICI
ASSISTENZA COMMERCIALE
RAPIDITÀ DI INFORMAZIONI



PRODOTTO



PROMOZIONE



PREZZO



PUNTO VENDITA



0.23 > **INDICE**



ZANZARIERE - TENDE **ZIP**

SIGILLA	8
KIUSA	14
MAXMA	18
CUBO-FLAT 80-100-130	22
ROND 80 - 100	28
KUBIKA	32



ZANZARIERE **PLISSETTATE**

PLISSÈ ZERO	46
0.18	50
0.22 TOP	56
0.27	60



ZANZARIERE **AVVOLGENTI CON BOTTONE**

KISS 50	68
FAST 50	72
TONDA 40 - 50	76
EKO 40 - 50	82
QUADRA	88
GIPSY	94
SUSY ELITE	102
MOTO 65	104



ZANZARIERE **AVVOLGENTI SENZA BOTTONE**

LIBERA	128
STAR 50	134
JOLLY	138
FLEXA	142
KLIP 40	146
FRONTAL 40	150
JUMBO 32 - 45	152
NEW IDEA 40	160
MICRO	164
OASIS 45	168

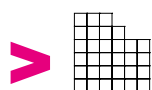
ZANZARIERE **DA INCASSO**

CUBO-FLAT 80-100-130	22	INCASSI x PLISSÈ ZERO	48	PERLEGNO 45	106	UNIKA 45 - 50	172
KETTY ZIP	114	INCASSI x 0.18	54	GIPSY INCASSO	112	ALTO BLOCK	180
				KETTY	114	MICRO - FANNY 40	182
						OASIS - ZELDA 45	186

Ulteriori informazioni e aggiornamenti sono disponibili sul nostro sito zanzar.it



SCOPRI I VANTAGGI
A PAG. 254



ZANZARIERE
PANNELLI

PRATIKA	194
AMERICA	198
PEGASO	202
TRIS	204



TENDE TECNICHE
INDOOR

PERFECTA	232
NANOBLIND	240
SHANGRI-LA'	244



PLUS

CARTELLA COLORI	250
TELI E RETI	251
SUNOX	252
POLLTEX	253
RETE ECOBONUS	254
PROFILI DI FISSAGGIO	256
SERVIZIO CLIENTI	262
RIPARAZIONI	262
POSA PRO	263
CONFIGURATORE CLICK	264
CORNER ESPOSITIVI	266
SOCIAL	269
CONDIZIONI DI VENDITA	270

PROFILI

DA INCASSO

INCASSO - A 47	210
INCASSO - B 50	212
INCASSO - C DOUBLE FACE	214
INCASSO - D TAPPARELLA	218
INCASSO - D TAPPARELLA CON DISTANZIALE	222
INCASSO - E PERSIANA	226



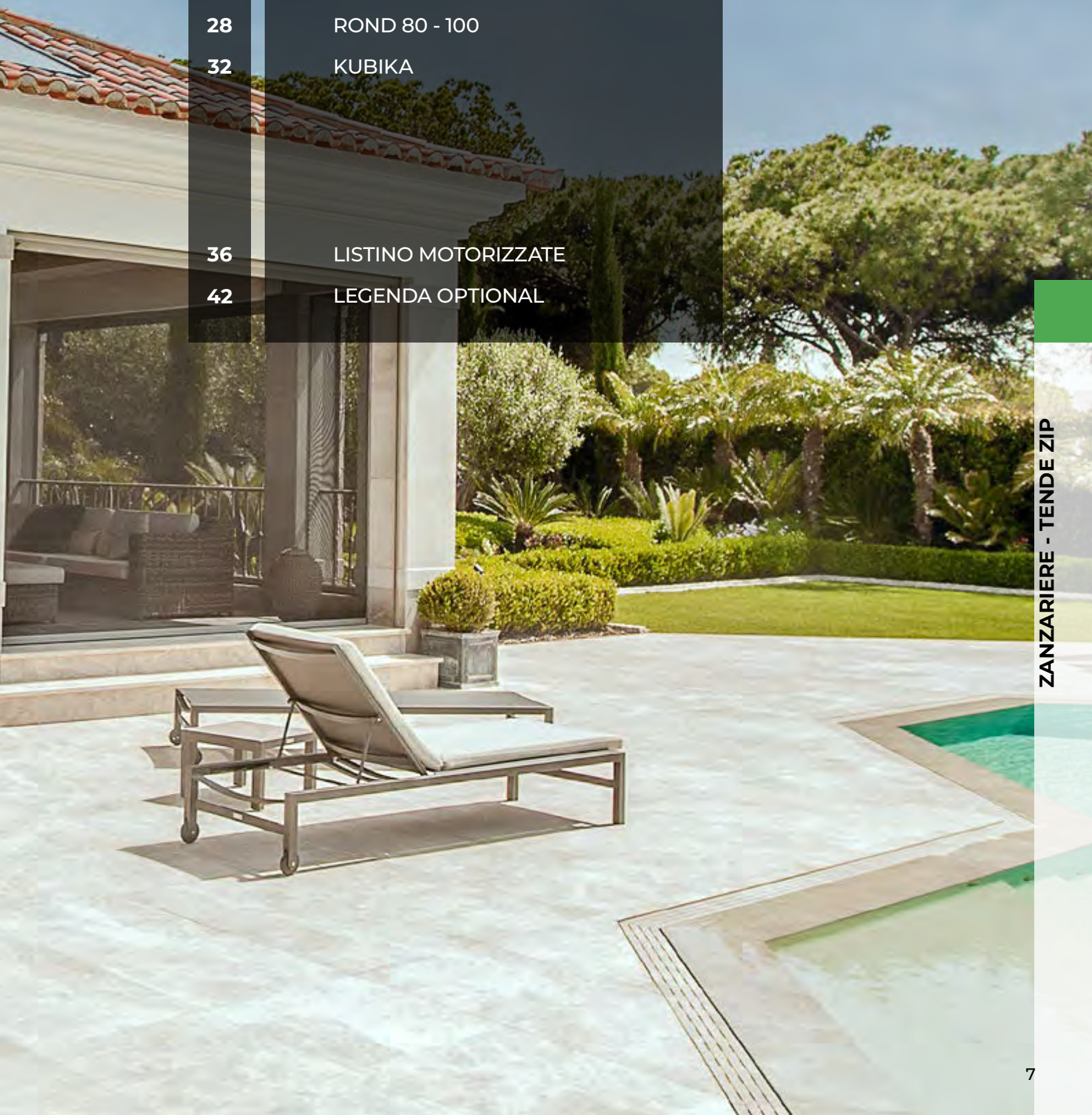


ZIP

ZANZARIERE TENDE

zanzar®

8	SIGILLA 50
14	KIUSA 50
18	MAXMA
22	CUBO - FLAT 80 - 100 - 130
28	ROND 80 - 100
32	KUBIKA
36	LISTINO MOTORIZZATE
42	LEGENDA OPTIONAL





> SIGILLA 50



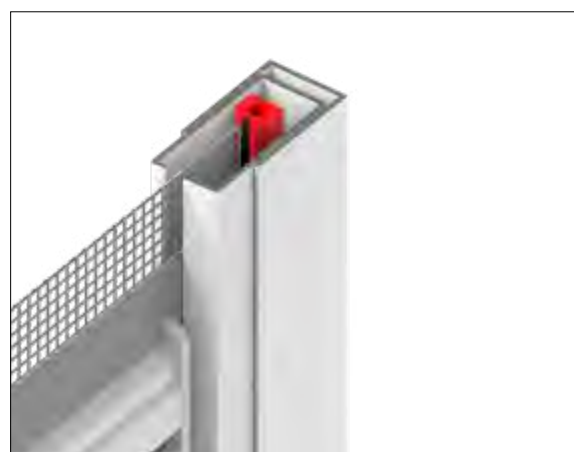
Sigiia

PROTEZIONE TOTALE

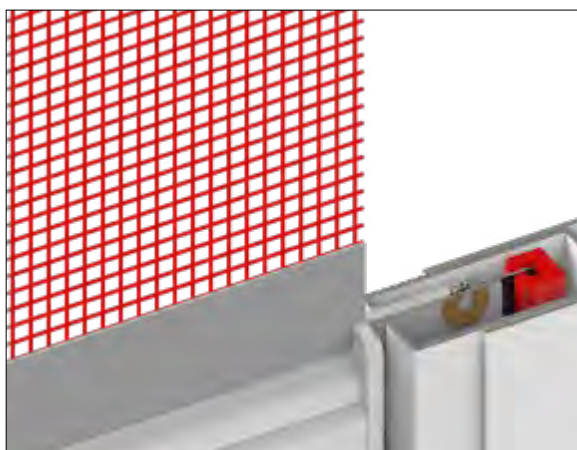
Contro cimici
ed ogni tipo di insetto



CASSONETTO ERMETICO



GUIDA TELESCOPICA CON ZIP



RETE DURANET™



CHIUSURA CON CRICCHETTO

> SIGILLA 50

Articolo: ZANV0158



Zanzariera a molla, con cassonetto da 50mm a scorrimento verticale, adatta per porte e finestre. Fornita di serie con guide laterali telescopiche e chiusura aggancio cricchetto.

-  "ADAGIO" FRENO MOLLA
-  GUIDA TELESCOPICA *
-  MANIGLIA CON CRICCHETTO *
-  SISTEMA ANTI CIMICE *
-  RETE DURANET *

* ARTICOLO DI SERIE

LEGENDA ICONE VEDI PAG. 42



COLORI ACCESSORI NYLON



NERO BIANCO

COLORI ALLUMINIO RAL STANDARD

* FINITURA SEMILUCIDA ▲ FINITURA RUVIDA



BIANCO 9010 AVORIO 1013 MARRONE 8017 T. DI MORO CHIARO T. DI MORO SCURO GRIGIO 7001 GRIGIO 7016 NERO 9005 VERDE 6005 BRONZO VERNICIATO ARGENTO OX

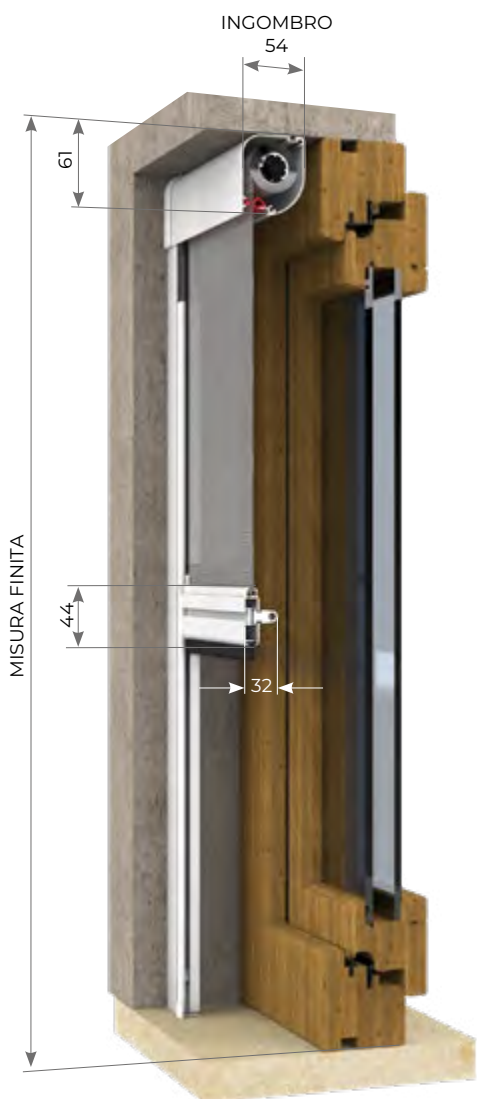
* ▲ * ▲ * ▲ * ▲ * ▲ * ▲

MARMO

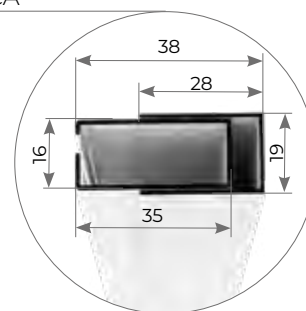
LEGNO



VERDE MARMO MARRONE MARMO GRIGIO MARMO NOCE RUVIDO RENOLIT CHIARO NOCE 102-70 R RENOLIT SCURO CILIEGIO 317-70R



GUIDA
TELESCOPICA



MISURE CONSIGLIATE mm

MISURA FINITA: la zanzariera verrà fornita con le stesse misure ordinate.

MISURA LUCE: (specificare): la zanzariera verrà fornita 3mm in meno sul lato cassonetto.

SIGILLA 50	L	H
MIN	420	-
MAX	1600	2300

ZANZARIERE - TENDE ZIP

LISTINO IVA ESCLUSA MINIMO DI FATTURAZIONE: 1,5 mq

SIGILLA 50

€ 101,00 mq

OPTIONAL

FRENO PER MOLLA "ADAGIO"

+ € 24,00 pz.

PREZZI VALIDI PER I COLORI RAL STANDARD, +10% PER I COLORI MARMO, +40% PER I COLORI LEGNO.



> SIGILLA 50 LATERALE



Articolo: ZANL0110

Zanzariera ad avvolgimento a molla a scorrimento orizzontale con chiusura ad aggancio meccanico.



"ADAGIO"
FRENO MOLLA



GUIDA
TELESCOPICA *



AGGANCIO
MECCANICO *



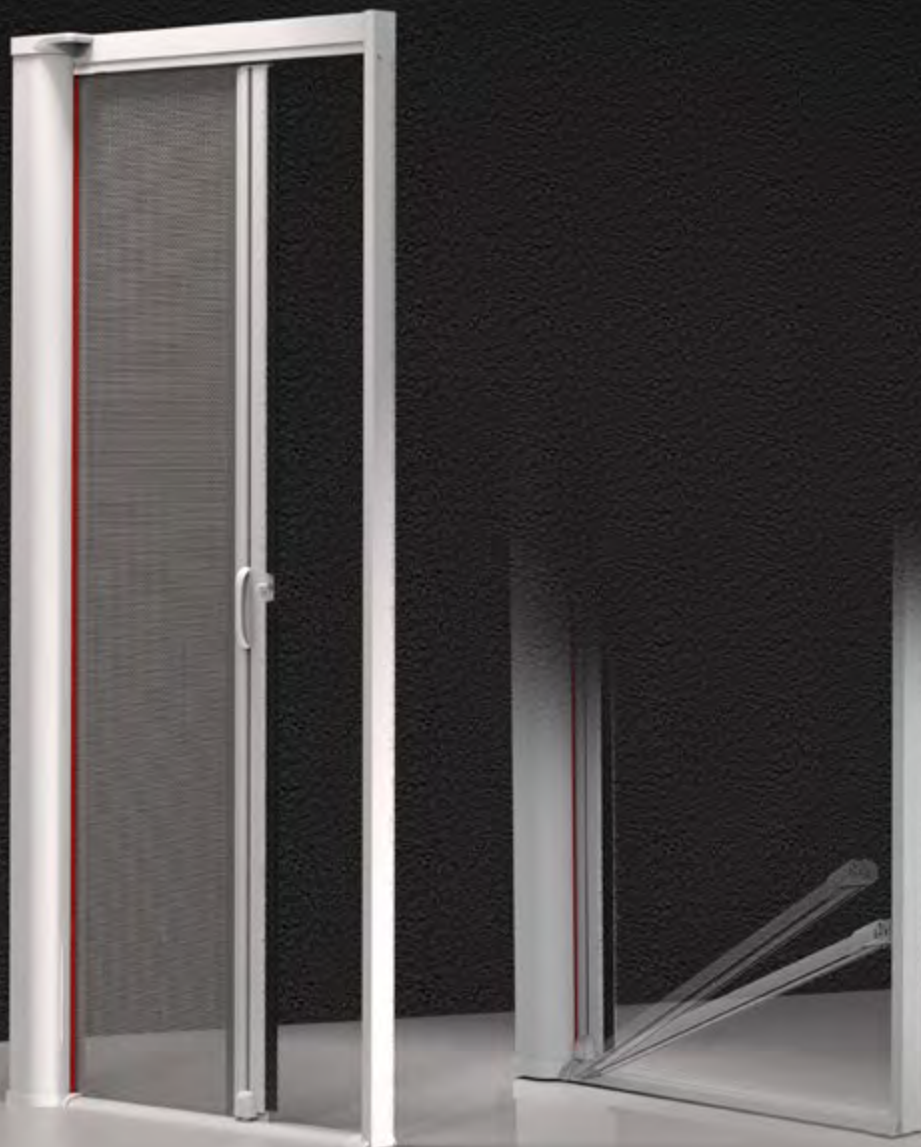
SISTEMA
ANTI CIMICE *



RETE
DURANET *

* ARTICOLO DI SERIE

LEGENDA ICONE VEDI PAG. 42



COLORI ACCESSORI NYLON



NERO



BIANCO

COLORI ALLUMINIO RAL STANDARD

* FINITURA SEMILUCIDA

▲ FINITURA RUVIDA



BIANCO
9010

*



AVORIO
1013

*



MARRONE
8017

*



T. DI MORO
CHIARO



GRIGIO
7001

▲



T. DI MORO
SCURO



GRIGIO
7016

*



NERO
9005



VERDE
6005

*



BRONZO
VERNICIATO



ARGENTO
OX

MARMO

LEGNO



VERDE
MARMO



MARRONE
MARMO



GRIGIO
MARMO



NOCE
RUVIDO



RENOLIT
CHIARO



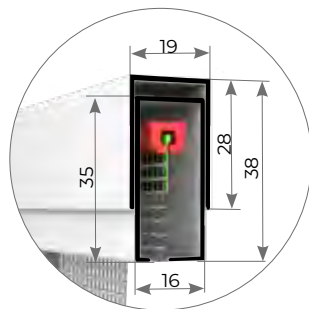
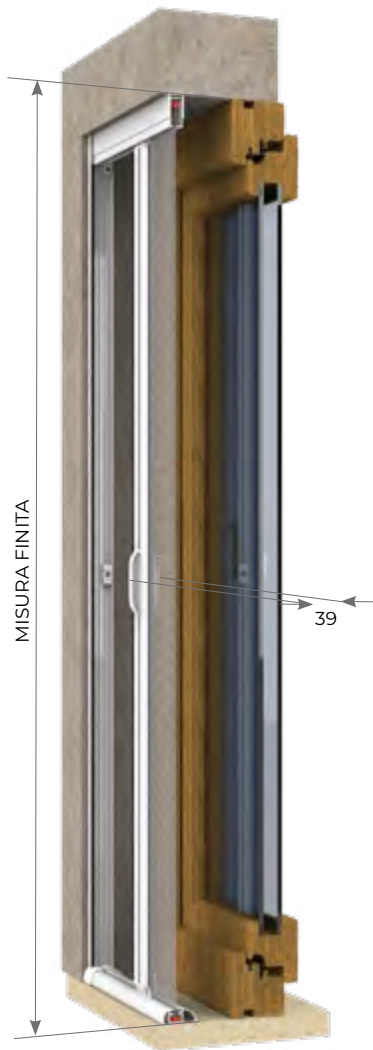
NOCE
102-70 R



RENOLIT
SCURO

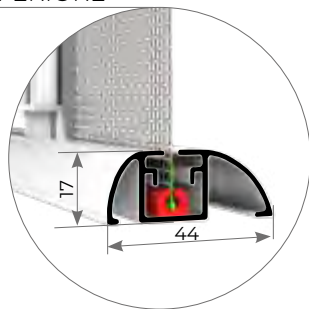


CILIEGIO
317-70R



DETTAGLIO GUIDA SUPERIORE

DETTAGLIO GUIDA INFERIORE



MISURE CONSIGLIATE mm

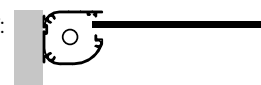
MISURA FINITA: la zanzariera verrà fornita con le stesse misure ordinate.

MISURA LUCE: (specificare): la zanzariera verrà fornita 3mm in meno sul lato cassonetto.

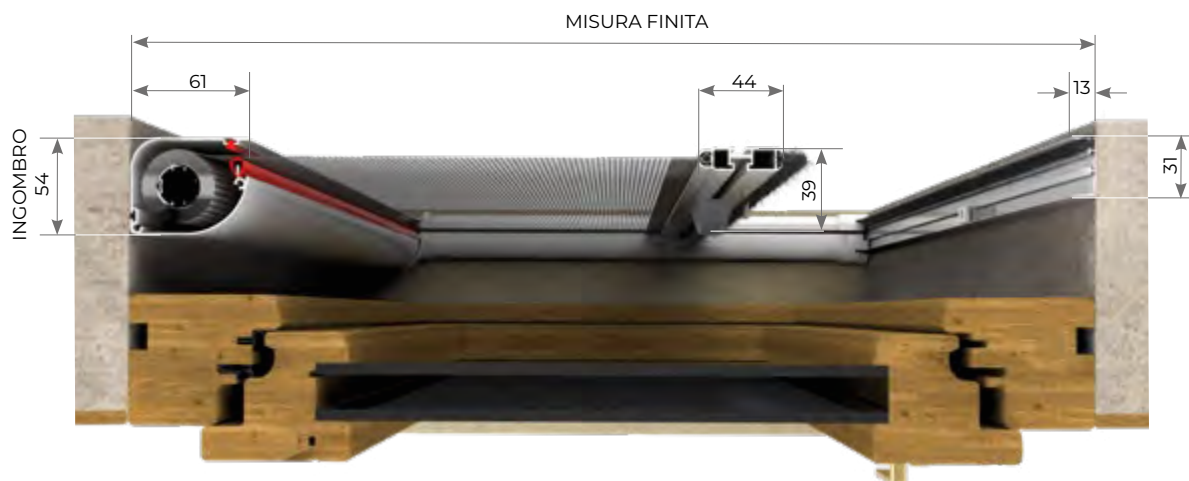
SIGILLA 50 LATERALE UN'ANTA	L	H
	MIN	-
MAX	1400	2600

SISTEMI DI APERTURA VISTA INTERNA
DA SPECIFICARE IN FASE DI ORDINE.

DI SERIE
VERSIONE "A":
DA SX A DX



A RICHIESTA
VERSIONE "B":
DA DX A SX



LISTINO IVA ESCLUSA MINIMO DI FATTURAZIONE: 1 ANTA 2,0 mq

SIGILLA 50

€ 121,00 mq

PREZZI VALIDI PER I COLORI RAL STANDARD, +10% PER I COLORI MARMO, +40% PER I COLORI LEGNO.

> **KIUSA 50**

Articolo: ZANV0161



Zanzariera a molla, con cassonetto da 50mm a scorrimento verticale, adatta per porte e finestre. Fornita di serie con guide laterali telescopiche e chiusura aggancio cricchetto.

-  "ADAGIO"
FRENO MOLLA
-  GUIDA
TELESCOPICA *
-  MANIGLIA
CON CRICCHETTO *
-  SISTEMA
ANTI CIMICE *
-  RETE
DURANET *

* ARTICOLO DI SERIE

LEGENDA ICONE VEDI PAG. 42



COLORI ACCESSORI NYLON



NERO

COLORI ALLUMINIO RAL STANDARD

* FINITURA SEMILUCIDA



BIANCO
9010

*



AVORIO
1013

*



MARRONE
8017

*



T. DI MORO
CHIARO



NERO
9005



VERDE
6005

*



BRONZO
VERNICIATO



ARGENTO
OX

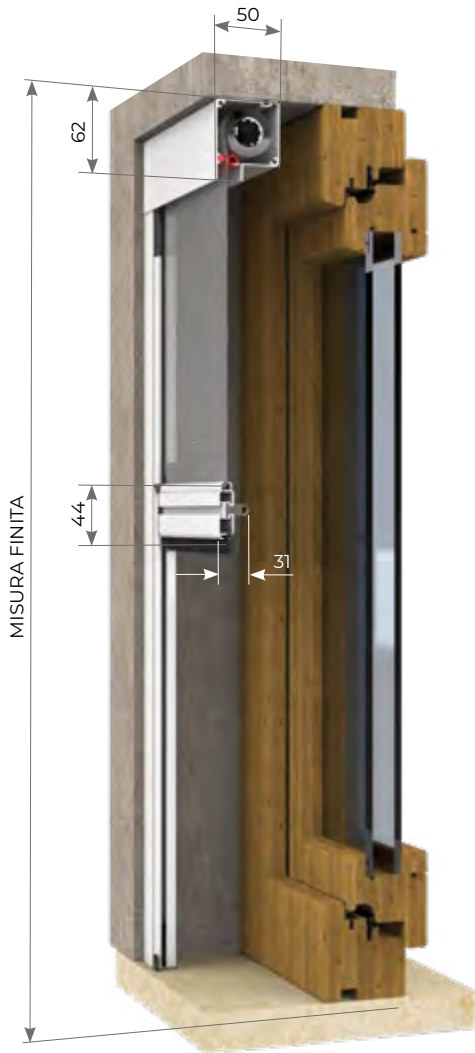
LEGNO



RENOLIT
CHIARO



NOCE
102-70 R



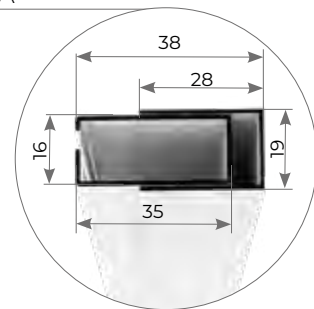
MISURE CONSIGLIATE mm

MISURA FINITA: la zanzariera verrà fornita con le stesse misure ordinate.

MISURA LUCE: (specificare): la zanzariera verrà fornita 3mm in meno sul lato cassonetto.

MIUSA 50	L	H
MIN	420	-
MAX	1600	2300

GUIDA
TELESCOPICA



ZANZARIERE - TENDE ZIP

LISTINO IVA ESCLUSA MINIMO DI FATTURAZIONE: 1,5 mq

KIUSA 50

€ 98,00 mq

OPTIONAL

FRENO PER MOLLA "ADAGIO"

+ € 24,00 pz.

PREZZI VALIDI PER I COLORI RAL STANDARD, +40 % PER I COLORI LEGNO.

> **KIUSA 50** LATERALE

Articolo: ZANL0111



Zanzariera ad avvolgimento a molla con cassonetto da 50mm a scorrimento laterale, adatta per porte finestra.

-  "ADAGIO"
FRENO MOLLA
-  GUIDA
TELESCOPICA *
-  AGGANCIO
MECCANICO *
-  SISTEMA
ANTI CIMICE *
-  RETE
DURANET *

* ARTICOLO DI SERIE

LEGENDA ICONE VEDI PAG. 42



COLORI ACCESSORI NYLON



NERO

COLORI ALLUMINIO RAL STANDARD

* FINITURA SEMILUCIDA



BIANCO
9010

AVORIO
1013

MARRONE
8017

T. DI MORO
CHIARO

NERO
9005

VERDE
6005

BRONZO
VERNICIATO

ARGENTO
OX

*

*

*

*

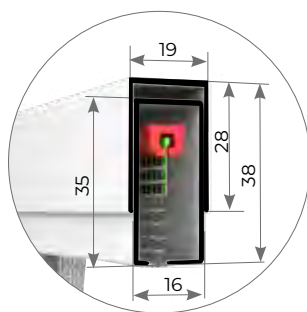
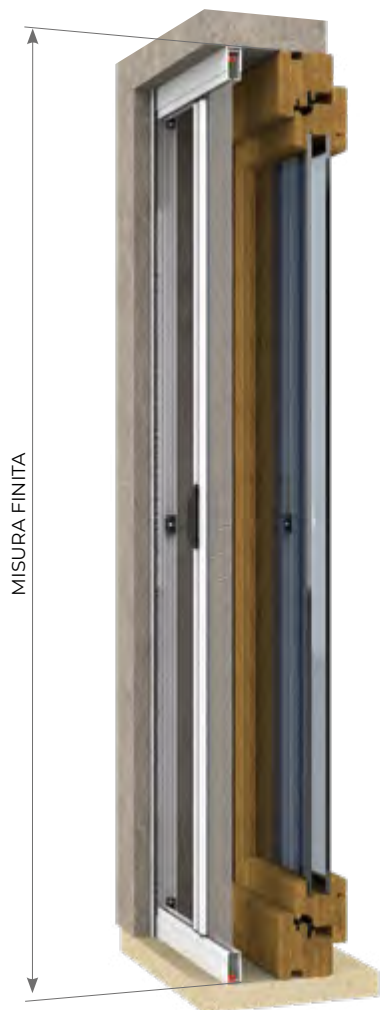
LEGNO



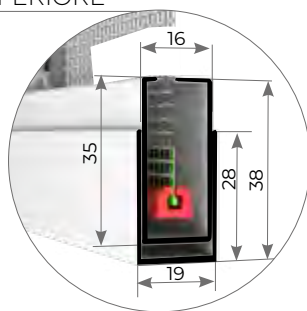
RENOLIT
CHIARO



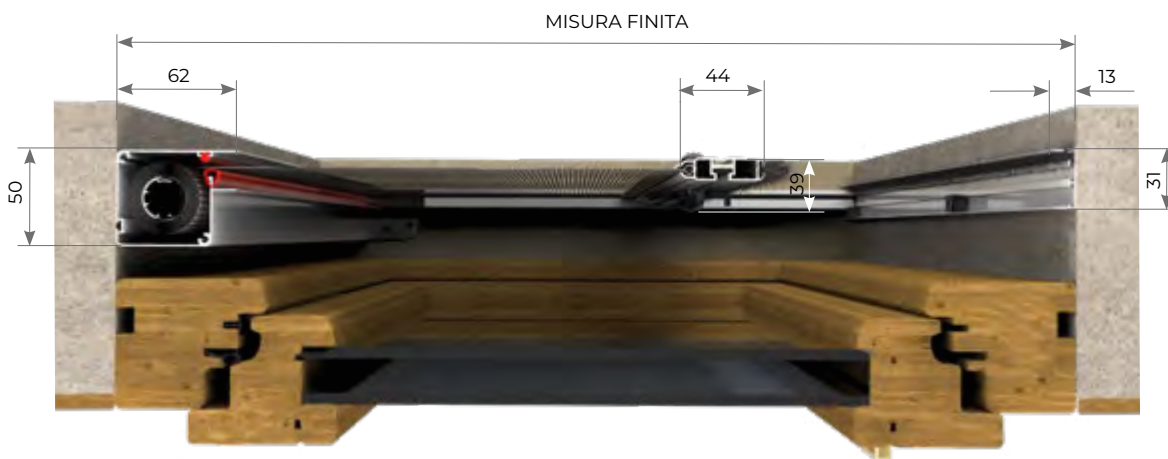
NOCE
102-70 R



DETTAGLIO GUIDA SUPERIORE



DETTAGLIO GUIDA INFERIORE



MISURE CONSIGLIATE mm

MISURA FINITA: la zanzariera verrà fornita con le stesse misure ordinate.

MISURA LUCE: (specificare): la zanzariera verrà fornita 3mm in meno sul lato cassonetto.

MIUSA 50 LATERALE UN'ANTA	L	H
MIN	-	1500
MAX	1400	2600

LISTINO IVA ESCLUSA MINIMO DI FATTURAZIONE: 1 ANTA 2,0 mq

KIUSA 50

€ 121,00 mq

PREZZI VALIDI PER I COLORI RAL STANDARD, +40 % PER I COLORI LEGNO.



MAXXIA

GRANDI DIMENSIONI

Zanzariera per porte fino a
4 m di larghezza 3 m di altezza



OPZIONE DUE ANTE



OPZIONE AD ANGOLO



Articolo: ZANL0113

Zanzariera laterale per porte di grandi dimensioni per larghezze fino a 4 metri.

Il meccanismo integrato nella maniglia permette agevolmente di posizionare lo scorrevole all'apertura desiderata, pertanto anche in un'anta di 4 metri sarà possibile aprire solo il varco necessario. L'uso del sistema ZIP sui lati inferiore e superiore del telo assicurano massima tenuta al vento. La possibilità di realizzarla a due ante anche disposte a 90° fra loro la rendono particolarmente indicata per verande o strutture angolari.



RETE
DURANET



* ARTICOLO DI SERIE

LEGENDA ICONE VEDI PAG. 42



COLORI ACCESSORI NYLON



NERO



BIANCO

COLORI ALLUMINIO RAL STANDARD

▲ FINITURA RUVIDA

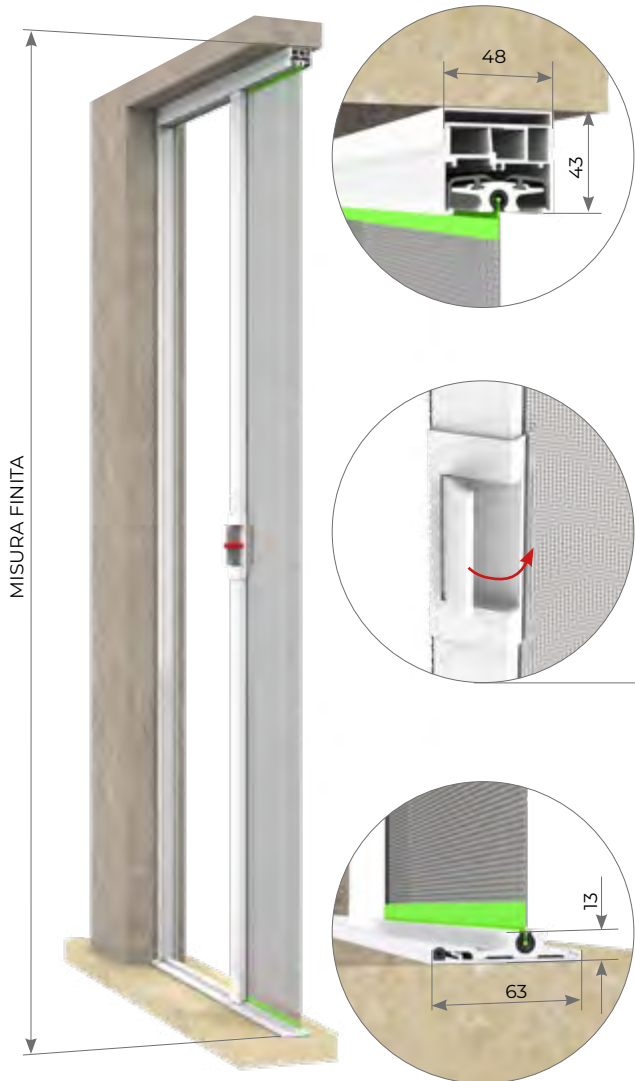


BIANCO
9010

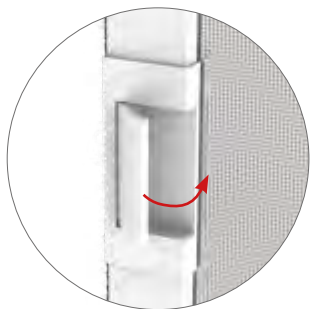
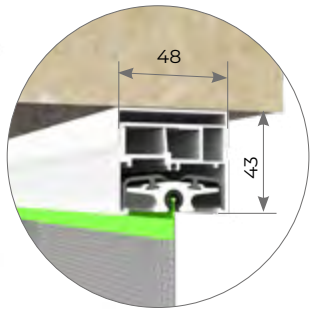


A RICHIESTA ALTRI COLORI

La varietà delle finiture in uso nel mercato impone la soluzione a richiesta del colore dei profili di alluminio; l'azienda è in grado di offrire ulteriori colorazioni a preventivo.

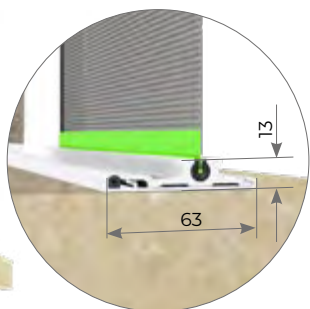


MISURA FINITA



MANIGLIA STOP & GO

La maniglia è dotata di un sistema che consente l'apertura anche parziale della zanzariera, che potrà essere posizionata nel punto desiderato.



MISURE CONSIGLIATE mm

MISURA FINITA: la zanzariera verrà fornita con le stesse misure ordinate.

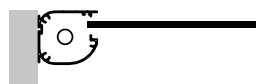
MISURA LUCE: (specificare): la zanzariera verrà fornita 3mm in meno sul lato cassonetto.

MAXMA UN'ANTA	L	H
MIN	-	1900
MAX	4000	3000

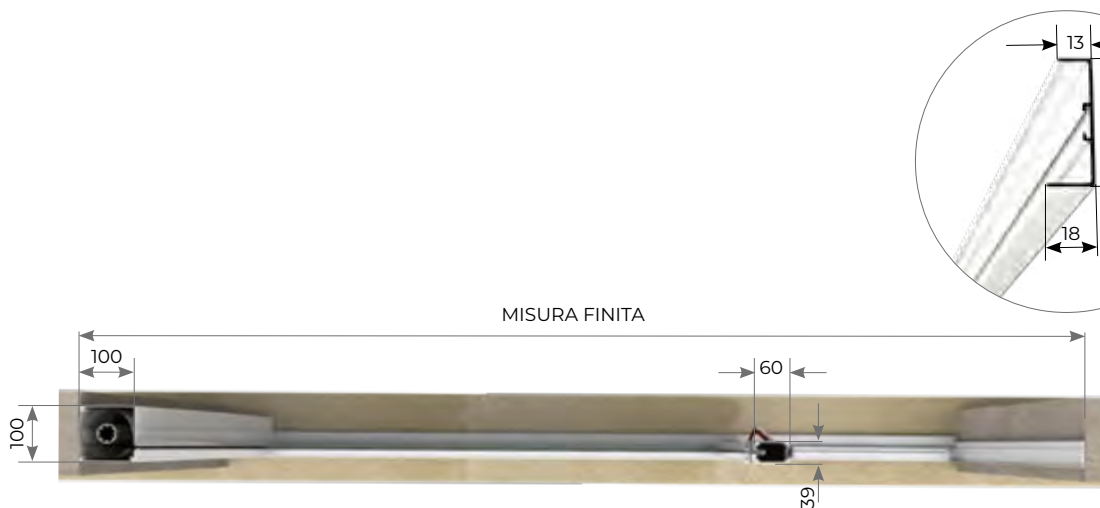
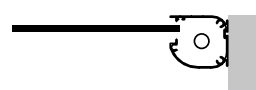
MAXMA DUE ANTE	L	H
MIN	-	1900
MAX	8000	3000

SISTEMI DI APERTURA VISTA INTERNA DA SPECIFICARE IN FASE DI ORDINE.

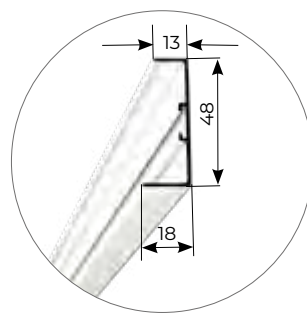
DI SERIE
VERSIONE "A":
DA SX A DX



A RICHIESTA
VERSIONE "B":
DA DX A SX



MISURA FINITA



ZANZARIERE - TENDE ZIP

LISTINO IVA ESCLUSA MINIMO DI FATTURAZIONE: 4 mq

MAXMA

€ 310,00 mq



> CUBO - FLAT 80 - 100 - 130



80 Articolo: ZANV0101MO 100 Articolo: ZANV0104MO 130 Articolo: ZANV0140MO

Cubo-Flat ha tre tipologie di cassonetto avvolgitore avente ingombri: 83mm, 103mm, 134mm. Perfetta sintesi di eleganza e funzionalità, è la soluzione più opportuna per la chiusura di grandi luci con un telo unico e in assoluta sicurezza, grazie al sistema a zip antivento. Può essere installata a incasso o in luce. Le sue caratteristiche peculiari la rendono particolarmente indicata in ambienti come terrazzi e porticati. La versione Flat prevede un profilo compensatore posto alla base del cassonetto che permette di nascondere la maniglia quando il telo è completamente avvolto, rendendo il prodotto esteticamente gradevole e ricercato. Nella versione Flat una striscia led, fornita come optional, illumina la struttura valorizzando il design. Nella versione Cubo è disponibile come optional l'applicazione di una tenda morbida per meglio arredare l'ambiente.



COMANDO AD ARGANO *



RETE DURANET *



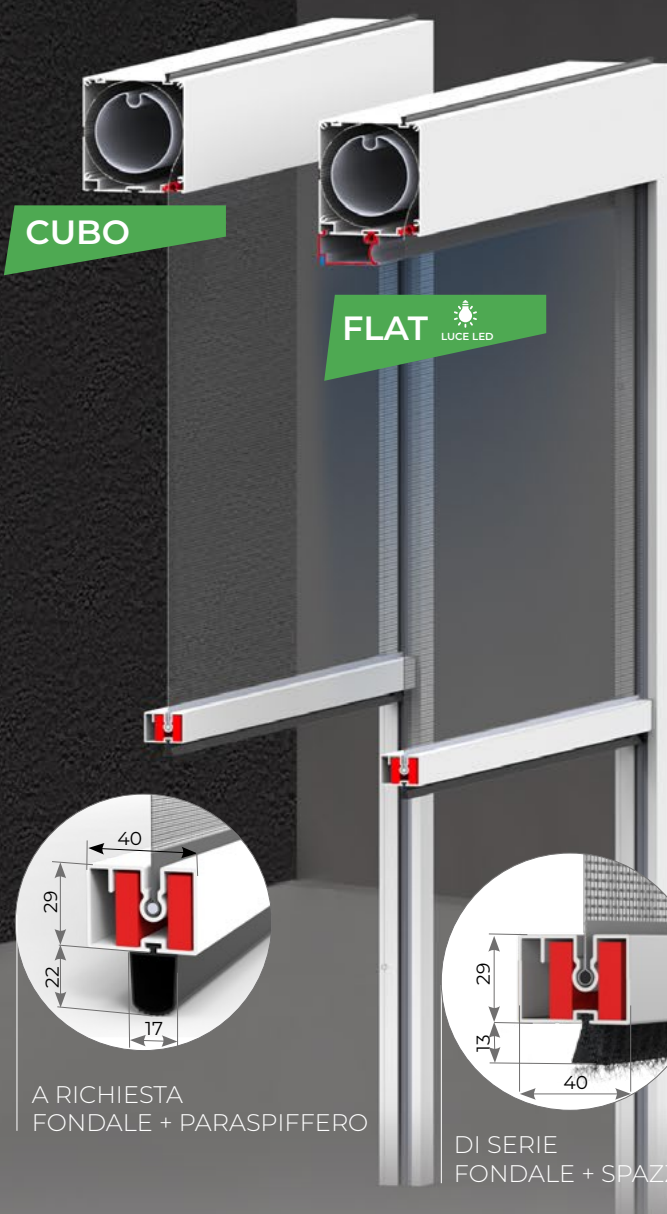
COMANDO A MOTORE



TELECOMANDO RADIO

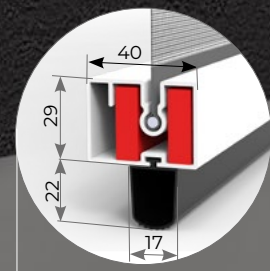
* ARTICOLO DI SERIE

LEGENDA ICONE VEDI PAG. 42

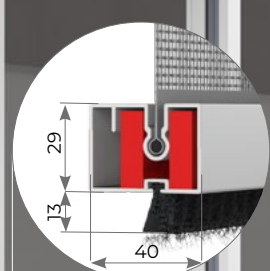


CUBO

FLAT LUCE LED



A RICHIESTA FONDALE + PARASPIFFERO



DI SERIE FONDALE + SPAZZOLINO

COLORI ACCESSORI NYLON



NERO BIANCO

COLORI ALLUMINIO RAL STANDARD

▲ FINITURA RUVIDA



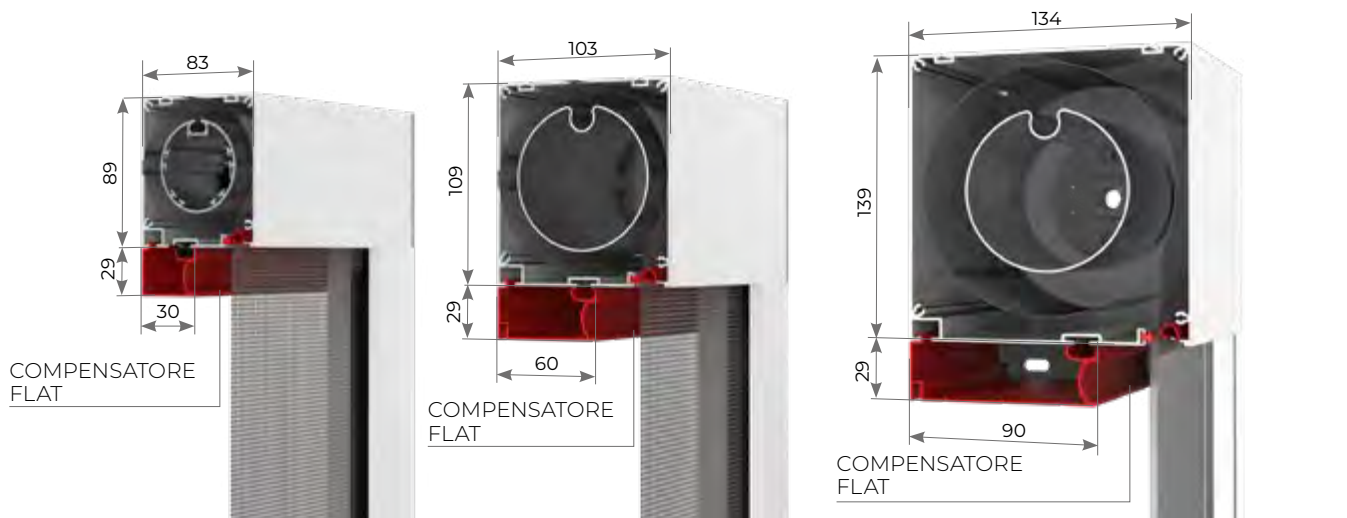
BIANCO 9010 AVORIO 1013 MARRONE 8017 T. DI MORO CHIARO GRIGIO 7001 NERO 9005 BRONZO VERNICIATO ARGENTO OX



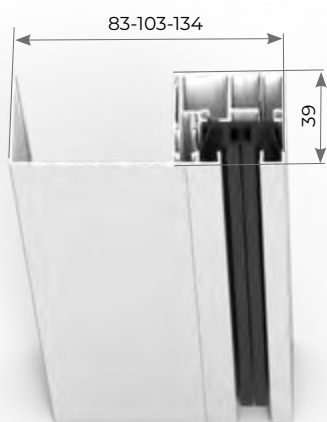
CASSONETTO 80

CASSONETTO 100

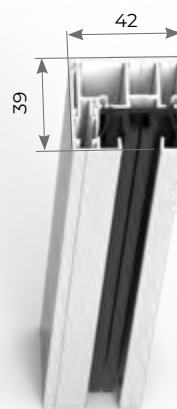
CASSONETTO 130



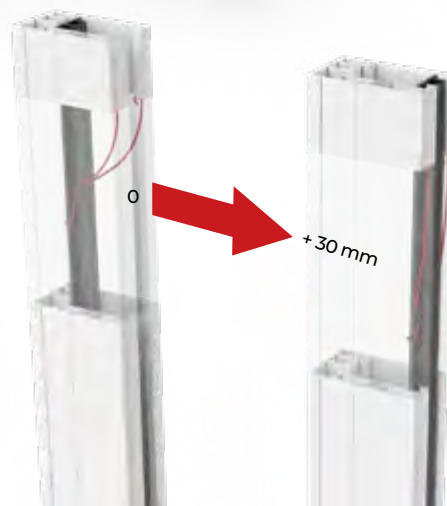
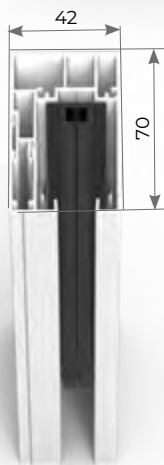
GUIDA INCASSO



GUIDA STANDARD



GUIDA MAGGIORATA
Compensazione fino a 30mm per lato.
Obbligatoria per tende Crystal



MISURE CONSIGLIATE mm

CUBO 130	L	H
	MIN-MAX	MAX
ZANZARIERA DURANET	600-5000	4500
OSCURANTE	600-5000	3500
OSCURANTE BLACKOUT	600-5000	3400
FILTRANTE	600-5000	3500
CRYSTAL	600-5000	3200

CUBO 100	L	H
	MIN-MAX	MAX
ZANZARIERA DURANET	600-4000	3500
OSCURANTE	600-4000	2500
OSCURANTE BLACKOUT	600-4000	2300
FILTRANTE	600-4000	2600
CRYSTAL	600-4000	2300

CUBO 80	L	H
	MIN-MAX	MAX
ZANZARIERA DURANET	640-2500	2400
OSCURANTE	640-2500	1800
OSCURANTE BLACKOUT	640-2500	1500
FILTRANTE	640-2500	1600
CRYSTAL	640-2500	1500



I MODELLI RAPPRESENTATI SONO SISTEMI DI PROTEZIONE SOLARE E NON DI PROTEZIONE DAL VENTO. È CONSIGLIATO L'AZIONAMENTO A MOTORE CON L'ANEMOMETRO. L'AZIENDA DECLINA OGNI RESPONSABILITÀ DA EVENTUALI DANNI CAUSATI DAGLI EVENTI ATMOSFERICI.



CUBO - FLAT 130 - 100 - 80

LISTINO IVA ESCLUSA

CUBO 80 - 100 ZANZARIERA

		LARGHEZZA												
		1000	1250	1500	1750	2000	2250	2500	2750	3000	3250	3500	3750	4000
ALTEZZA	1000	622	656	706	756	790	824	874	924	958	992	1.042	1.093	1.126
	1250	652	687	739	790	825	859	911	963	997	1.032	1.084	1.135	1.170
	1500	699	734	788	842	878	913	968	1.021	1.057	1.093	1.147	1.200	1.236
	1750	744	781	838	893	930	967	1.023	1.079	1.116	1.153	1.209	1.264	1.301
	2000	775	813	870	927	965	1.003	1.060	1.117	1.155	1.193	1.250	1.307	1.345
	2250	805	844	903	961	1.000	1.039	1.098	1.156	1.194	1.233	1.292	1.350	1.389
	2400	852	892	953	1.012	1.053	1.093	1.154	1.214	1.254	1.294	1.355	1.415	1.455
	2750	897	939	1.001	1.063	1.105	1.147	1.209	1.271	1.313	1.354	1.417	1.479	1.520
	3000	928	970	1.034	1.097	1.140	1.182	1.246	1.310	1.352	1.395	1.458	1.522	1.564
	3250	958	1.002	1.067	1.132	1.175	1.218	1.284	1.348	1.392	1.435	1.500	1.565	1.608
	3500	1.005	1.049	1.115	1.183	1.228	1.272	1.338	1.407	1.451	1.495	1.563	1.630	1.674

CASSONETTO DA 80 MM

CUBO 130 ZANZARIERA

		LARGHEZZA																		
		1000	1250	1500	1750	2000	2250	2500	2750	3000	3250	3500	3750	4000	4250	4400	4500	4600	4750	5000
ALTEZZA	1000	658	696	753	810	848	885	942	999	1.056	1.112	1.132	1.188	1.226	1.264	1.302	1.321	1.340	1.378	1.416
	1250	689	727	786	844	882	921	980	1.037	1.094	1.151	1.173	1.231	1.270	1.309	1.347	1.367	1.386	1.425	1.464
	1500	735	775	835	895	935	975	1.036	1.095	1.153	1.211	1.236	1.296	1.336	1.376	1.416	1.436	1.456	1.496	1.536
	1750	780	822	884	946	987	1.029	1.091	1.153	1.211	1.269	1.298	1.360	1.401	1.443	1.484	1.505	1.525	1.567	1.608
	2000	811	853	917	980	1.022	1.064	1.128	1.191	1.250	1.309	1.339	1.403	1.445	1.487	1.529	1.551	1.572	1.614	1.656
	2250	841	884	950	1.014	1.057	1.100	1.165	1.230	1.289	1.348	1.381	1.446	1.489	1.532	1.575	1.597	1.618	1.661	1.704
	2500	887	932	999	1.065	1.110	1.154	1.221	1.288	1.348	1.407	1.443	1.510	1.554	1.599	1.643	1.666	1.688	1.733	1.777
	2750	926	971	1.038	1.104	1.149	1.193	1.260	1.326	1.386	1.446	1.482	1.549	1.593	1.638	1.682	1.705	1.727	1.771	1.816
	3000	957	1.002	1.070	1.138	1.183	1.229	1.297	1.365	1.425	1.485	1.524	1.592	1.637	1.683	1.728	1.751	1.773	1.819	1.864
	3250	987	1.033	1.103	1.172	1.218	1.265	1.334	1.403	1.464	1.525	1.565	1.635	1.681	1.727	1.773	1.797	1.820	1.866	1.912
	3500	1.033	1.081	1.152	1.223	1.271	1.318	1.390	1.461	1.523	1.584	1.628	1.699	1.747	1.794	1.842	1.866	1.889	1.937	1.984
	3750	1.079	1.128	1.201	1.274	1.323	1.372	1.446	1.519	1.581	1.643	1.690	1.763	1.812	1.861	1.910	1.935	1.959	2.008	2.057
	4000	1.109	1.159	1.234	1.308	1.358	1.408	1.483	1.557	1.620	1.682	1.732	1.806	1.856	1.906	1.955	1.980	2.005	2.055	2.105
	4250	1.140	1.190	1.267	1.342	1.393	1.444	1.520	1.596	1.659	1.721	1.773	1.849	1.900	1.950	2.001	2.027	2.052	2.102	2.153
	4500	1.185	1.238	1.315	1.393	1.446	1.497	1.576	1.653	1.717	1.781	1.836	1.914	1.965	2.018	2.069	2.095	2.121	2.173	2.225

CONFIGURAZIONE DI SERIE

ARGANO CON ASTA DI MANOVRA ASPORTABILE (SOLO PER GUIDA ESTERNA)

FONDALE CON SPAZZOLINO

GUIDE STANDARD

RETE DURANET

LISTINO IVA ESCLUSA

CUBO 80 - 100 TENDA

		LARGHEZZA												
		1000	1250	1500	1750	2000	2250	2500	2750	3000	3250	3500	3750	4000
ALTEZZA	1000	650	689	748	807	846	885	945	1.003	1.042	1.081	1.141	1.199	1.238
	1250	685	726	788	849	890	931	993	1.054	1.095	1.136	1.197	1.258	1.299
	1500	738	781	847	912	955	999	1.064	1.130	1.173	1.217	1.283	1.348	1.392
	1750	790	836	905	974	1.021	1.067	1.136	1.205	1.252	1.298	1.367	1.436	1.483
	2000	824	872	944	1.016	1.064	1.112	1.184	1.256	1.304	1.352	1.424	1.496	1.544
	2250	859	909	984	1.058	1.108	1.158	1.232	1.307	1.356	1.406	1.481	1.555	1.605
	2500	912	964	1.043	1.121	1.173	1.226	1.304	1.383	1.435	1.487	1.566	1.644	1.697

CASSONETTO DA 80 MM 

CUBO 130 TENDA

		LARGHEZZA																
		1000	1250	1500	1750	2000	2250	2500	2750	3000	3250	3500	3750	4000	4250	4500	4750	5000
ALTEZZA	1000	686	730	795	860	904	947	1.013	1.078	1.137	1.196	1.230	1.295	1.338	1.382	1.447	1.512	1.556
	1250	721	766	835	902	947	992	1.060	1.128	1.188	1.248	1.287	1.354	1.399	1.445	1.513	1.580	1.626
	1500	774	821	894	965	1.013	1.061	1.132	1.204	1.266	1.327	1.372	1.443	1.491	1.539	1.610	1.682	1.730
	1750	826	876	952	1.027	1.078	1.128	1.204	1.280	1.343	1.405	1.457	1.532	1.582	1.633	1.709	1.784	1.835
	2000	860	913	991	1.069	1.121	1.174	1.252	1.330	1.394	1.457	1.513	1.591	1.643	1.696	1.774	1.852	1.904
	2250	895	949	1.030	1.111	1.165	1.219	1.300	1.381	1.446	1.510	1.570	1.651	1.704	1.758	1.839	1.920	1.974
	2500	948	1.004	1.089	1.174	1.230	1.287	1.372	1.457	1.522	1.588	1.655	1.740	1.796	1.853	1.937	2.022	2.079
	2750	987	1.043	1.128	1.213	1.269	1.326	1.411	1.496	1.562	1.627	1.694	1.779	1.835	1.892	1.977	2.061	2.118
	3000	1.021	1.080	1.167	1.255	1.313	1.371	1.459	1.546	1.613	1.680	1.751	1.838	1.896	1.954	2.042	2.129	2.188
	3250	1.056	1.116	1.206	1.296	1.356	1.417	1.507	1.597	1.665	1.732	1.807	1.897	1.957	2.017	2.107	2.197	2.257
	3500	1.109	1.172	1.266	1.359	1.422	1.485	1.578	1.672	1.741	1.810	1.892	1.986	2.049	2.112	2.205	2.299	2.362

CONFIGURAZIONE DI SERIE

ARGANO CON ASTA DI MANOVRA ASPORTABILE (SOLO PER GUIDA ESTERNA)

FONDALE CON SPAZZOLINO

GUIDE STANDARD

TESSUTO PRECONSTRAINT 622 BLACKOUT U4 - U5

TESSUTO OPATEX Q4 - Q8 - Q5

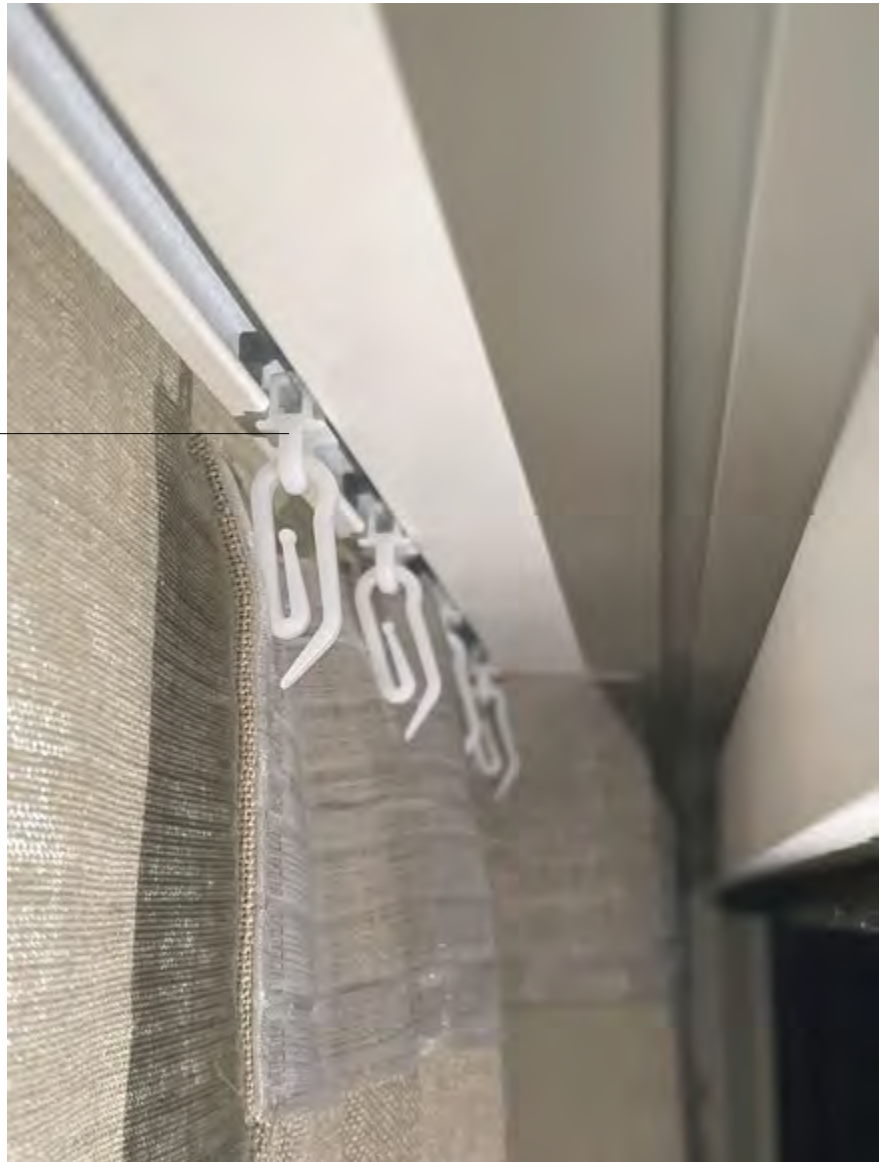
TESSUTI

GRUPPO 1 - di serie	GRUPPO 2 +20%	GRUPPO 3 +40%
U4	CRYSTAL	R2
U5	DM	R3
Q4	DL	R4
Q8	DO	
Q5	DQ	



> CUBO - FLAT 130 - 100 - 80

GANCIO E CLIP
SCORRITENDA



MANTOVANA
CON ATTACCO VELCRO



OPTIONAL

OPTIONAL - COMANDI CUBO - FLAT - TENDER		
MOTORE 230 V FINECORSIA ELETTRONICO*	+ €	198,00 cad.
MOTORE 230 V RADIO**	+ €	323,00 cad.
MOTORE SOMFY 230 V FINECORSIA ELETTRONICO	+ €	224,00 cad.
MOTORE SOMFY 230 V RADIO RTS***	+ €	348,00 cad.
MOTORE SOMFY 230 V RADIO IO**	+ €	348,00 cad.
OPTIONAL - MECCANICA CUBO - FLAT		
GUIDA MAGGIORATA 70 mm	+ 10%	cad.
GUIDA AD INCASSO	+ 10%	cad.
COMPENSATORE FLAT	+ €	30,00 m
VARIE - CUBO - FLAT		
LED CONFEZIONE 5 M (SOLO PER FLAT 100 - 130)	+ €	230,00 cad.
CLIP SCORRITENDA CONFEZIONE 100 PEZZI (SOLO PER CUBO)	+ €	36,00 cad.

* Necessaria pulsantiera per regolazione fine corsa - vedi pag. 40 - 41

** Optional radiocomandi ed anemometri vedi pag. 40 - 41

> ROND 80 - 100



80 Articolo: ZANV0114MO 100 Articolo: ZANV0115MO

MOTORE O ARGANO

Zanzariera/oscurante/filtrante avvolgibile verticale per grandi luci, movimento con argano o motorizzato.

Il cassonetto avvolgitore ha un ingombro max di: Rond 80 (89 mm) Rond 100 (105mm).

Perfetta sintesi di eleganza e funzionalità è la soluzione più opportuna per la chiusura di grandi aperture con un telo unico e in assoluta sicurezza, grazie al sistema a **zip antivento**.

Le sue caratteristiche peculiari la rendono particolarmente indicata in ambienti come terrazzi e porticati.

N.B. Il prodotto ha come particolarità la possibile formazione di piccole grinze in corrispondenza della saldatura fra cerniera (zip) e i vari tessuti/reti, nonché possibili fuori squadra, che devono considerarsi caratteristiche e non difetti dello stesso.



COMANDO AD ARGANO *



RETE DURANET *



COMANDO A MOTORE



TELECOMANDO RADIO

* ARTICOLO DI SERIE

LEGENDA ICONE VEDI PAG. 42



COLORI ACCESSORI NYLON



NERO



BIANCO

COLORI ALLUMINIO RAL STANDARD

▲ FINITURA RUVIDA



BIANCO 9010 ▲



AVORIO 1013 ▲



MARRONE 8017 ▲



T. DI MORO CHIARO



NERO 9005



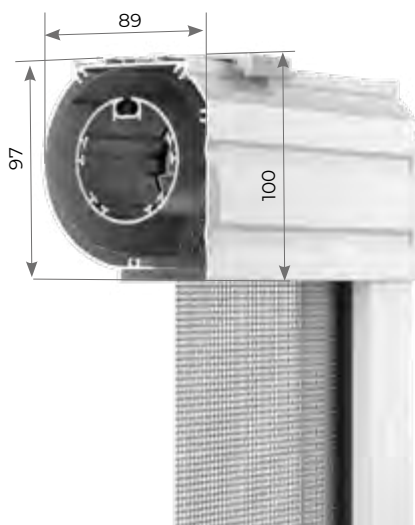
BRONZO VERNICIATO



ARGENTO OX

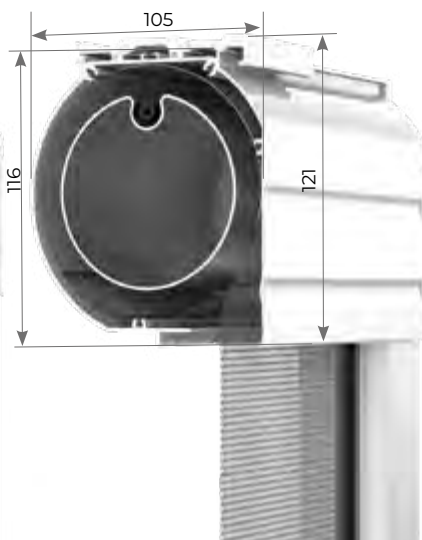
CASSONETTO 80

CASSONETTO STONDATO
CON CLIPS DI FISSAGGIO
A SOFFITTO



CASSONETTO 100

CASSONETTO STONDATO
CON CLIPS DI FISSAGGIO
A SOFFITTO

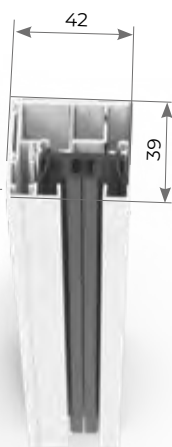


MISURE CONSIGLIATE mm

ROND 80	L		H
	MIN-MAX	MAX	
ZANZARIERA DURANET	640-2500	2400	
OSCURANTE	640-2500	1800	
OSCURANTE BLACKOUT	640-2500	1500	
FILTRANTE	640-2500	1600	

ROND 100	L		H
	MIN-MAX	MAX	
ZANZARIERA DURANET	600-4000	3500	
OSCURANTE	600-4000	2500	
OSCURANTE BLACKOUT	600-4000	2300	
FILTRANTE	600-4000	2600	

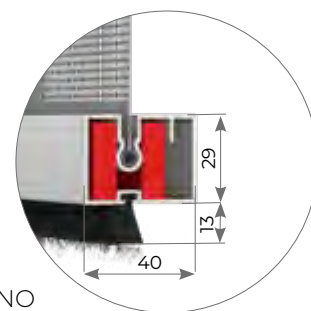
GUIDA STANDARD



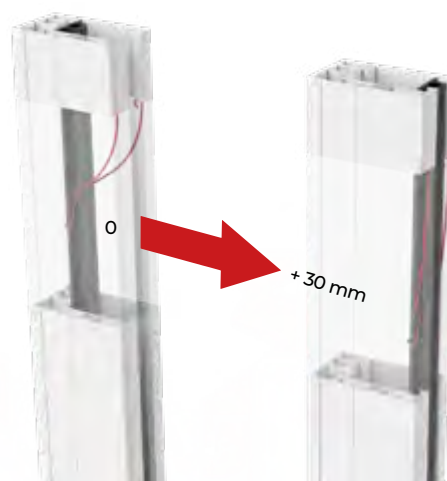
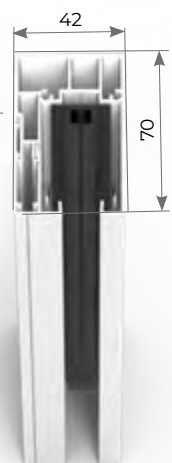
VARIANTE FISSAGGIO LATERALE



DI SERIE FONDALE + SPAZZOLINO



GUIDA MAGGIORATA
Compensazione fino
a 30mm per lato.



ZANZARIERE - TENDE ZIP



I MODELLI RAPPRESENTATI SONO SISTEMI DI PROTEZIONE SOLARE E NON DI PROTEZIONE DAL VENTO.
È CONSIGLIATO L'AZIONAMENTO A MOTORE CON L'ANEMOMETRO.
L'AZIENDA DECLINA OGNI RESPONSABILITÀ DA EVENTUALI DANNI CAUSATI DAGLI EVENTI ATMOSFERICI.



> ROND 80 - 100 MOTORE O ARGANO

LISTINO IVA ESCLUSA

ROND 80 - 100 ZANZARIERA

		LARGHEZZA												
		1000	1250	1500	1750	2000	2250	2500	2750	3000	3250	3500	3750	4000
ALTEZZA	1000	622	656	706	756	790	824	874	924	958	992	1.042	1.093	1.126
	1250	652	687	739	790	825	859	911	963	997	1.032	1.084	1.135	1.170
	1500	699	734	788	842	878	913	968	1.021	1.057	1.093	1.147	1.200	1.236
	1750	744	781	838	893	930	967	1.023	1.079	1.116	1.153	1.209	1.264	1.301
	2000	775	813	870	927	965	1.003	1.060	1.117	1.155	1.193	1.250	1.307	1.345
	2250	805	844	903	961	1.000	1.039	1.098	1.156	1.194	1.233	1.292	1.350	1.389
	2500	852	892	953	1.012	1.053	1.093	1.154	1.214	1.254	1.294	1.355	1.415	1.455
	2750	897	939	1.001	1.063	1.105	1.147	1.209	1.271	1.313	1.354	1.417	1.479	1.520
	3000	928	970	1.034	1.097	1.140	1.182	1.246	1.310	1.352	1.395	1.458	1.522	1.564
	3250	958	1.002	1.067	1.132	1.175	1.218	1.284	1.348	1.392	1.435	1.500	1.565	1.608
3500	1.005	1.049	1.115	1.183	1.228	1.272	1.338	1.407	1.451	1.495	1.563	1.630	1.674	

CASSONETTO DA 80 MM

CONFIGURAZIONE DI SERIE

ARGANO CON ASTA DI MANOVRA ASPORTABILE

FONDALE CON SPAZZOLINO

GUIDE STANDARD

RETE DURANET

ROND 80 - 100 TENDA

		LARGHEZZA												
		1000	1250	1500	1750	2000	2250	2500	2750	3000	3250	3500	3750	4000
ALTEZZA	1000	650	689	748	807	846	885	945	1003	1042	1081	1141	1199	1238
	1250	685	726	788	849	890	931	993	1054	1095	1136	1197	1258	1299
	1500	738	781	847	912	955	999	1064	1130	1173	1217	1283	1348	1392
	1750	790	836	905	974	1021	1067	1136	1205	1252	1298	1367	1436	1483
	2000	824	872	944	1016	1064	1112	1184	1256	1304	1352	1424	1496	1544
	2250	859	909	984	1058	1108	1158	1232	1307	1356	1406	1481	1555	1605
	2500	912	964	1043	1121	1173	1226	1304	1383	1435	1487	1566	1644	1697

CASSONETTO DA 80 MM

CONFIGURAZIONE DI SERIE

ARGANO CON ASTA DI MANOVRA ASPORTABILE

FONDALE CON SPAZZOLINO

GUIDE STANDARD

TESSUTO OPATEX U4 - U5 - Q4 - Q8 - Q5

OPTIONAL

OPTIONAL - COMANDI ROND

MOTORE 230 V FINECORSIA ELETTRONICO* + € 198,00 cad.

MOTORE 230 V RADIO** + € 323,00 cad.

MOTORE SOMFY 230 V FINECORSIA ELETTRONICO + € 224,00 cad.

MOTORE SOMFY 230 V RADIO RTS*** + € 348,00 cad.

MOTORE SOMFY 230 V RADIO IO** + € 348,00 cad.

OPTIONAL - MECCANICA ROND

GUIDA MAGGIORATA 70 mm + 10% cad.

* Necessaria pulsantiera per regolazione fine corsa - vedi pag. 40 - 41

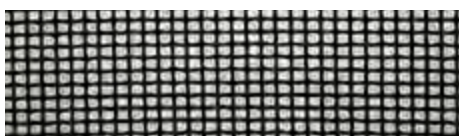
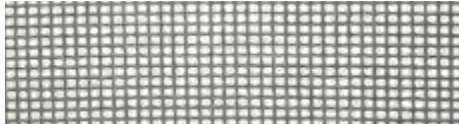
** Optional radiocomandi ed anemometri vedi pag. 40 - 41

TESSUTI

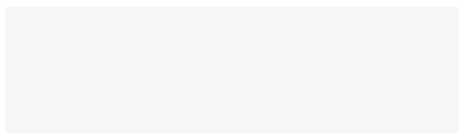

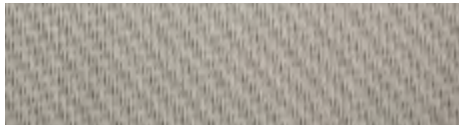
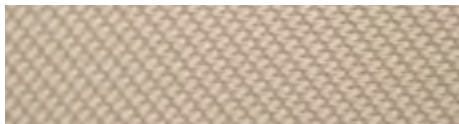
GRUPPO 1 - di serie	GRUPPO 2 +20%	GRUPPO 3 +40%
U4	T80 CRYSTAL	R2
U5	DM	R3
Q4	DL	R4
Q8	DO	
Q5	DQ	

COLORE TESSUTI IN GESTIONE DISPONIBILITÀ IMMEDIATA IN MAGAZZINO

RETE ZANZARIERA

	cod. 1286 NERO
	cod. 1348 GRIGIO

 FILTRANTI

	cod. T80 CRYSTAL
	cod. DM
	cod. DL
	cod. DO
	cod. DQ

 OSCURANTI

	cod. Q4
	cod. Q8
	cod. Q5
	cod. U5
	cod. U4

 OSCURANTI
BLOCKOUT

	cod. R3
	cod. R4
	cod. R2

ZANZARIERE - TENDE ZIP



Articolo: TEND0015

Tenda motorizzata destinata al controllo della luce solare in una stanza.

Un sistema di cavi interni con molla unito alle guide zip laterali mantiene il telo in costante tensione in ogni posizione di apertura.

Kubika può essere montata all'interno o all'esterno in posizione verticale con cassonetto in alto o in basso e in posizione laterale. In ognuna delle posizioni è possibile inclinare la tenda da 0° a 90°. L'intero sistema è costituito da materiali resistenti alla corrosione.



COMANDO A MOTORE



TELECOMANDO RADIO



ANEMOMETRO

* ARTICOLO DI SERIE

LEGENDA ICONE VEDI PAG. 42



COLORI ACCESSORI NYLON



NERO



BIANCO

COLORI ALLUMINIO RAL STANDARD

▲ FINITURA RUVIDA

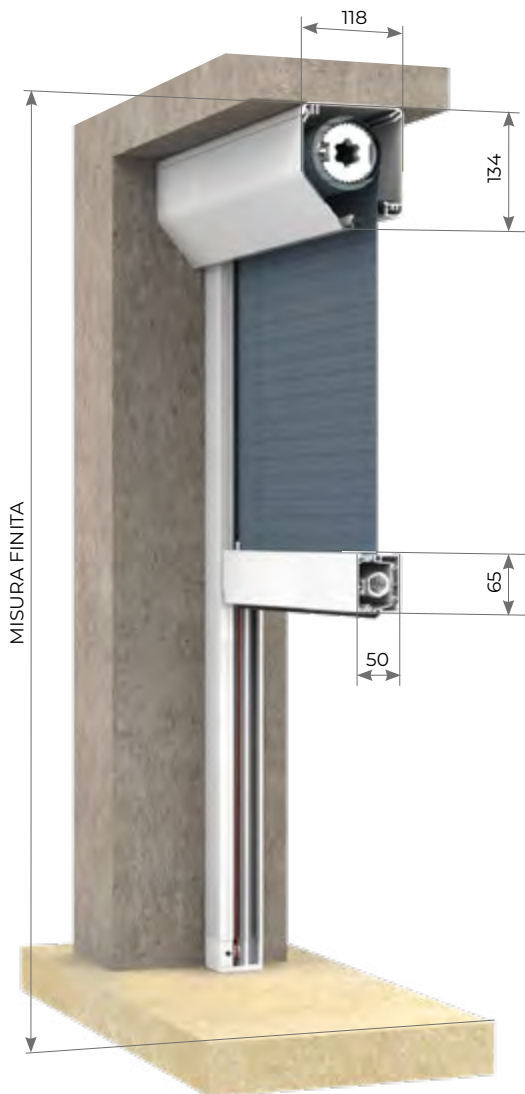


BIANCO 9010



A RICHIESTA ALTRI COLORI

La varietà delle finiture in uso nel mercato impone la soluzione a richiesta del colore dei profili di alluminio; l'azienda è in grado di offrire ulteriori colorazioni a preventivo.



MISURE CONSIGLIATE mm

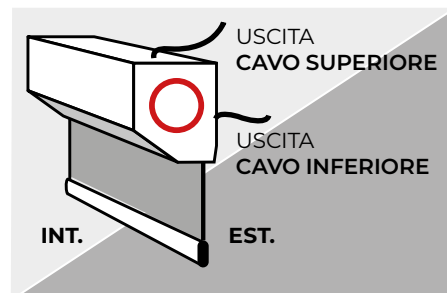
LE DIMENSIONI DELLA KUBIKA

devono essere trasmesse in mm indicando base x altezza.

KUBIKA	L	H
MIN	850	1000
MAX	3000	3500

USCITA CAVO

SUPERIORE O INFERIORE LATO DX O SX
VISTA INTERNA



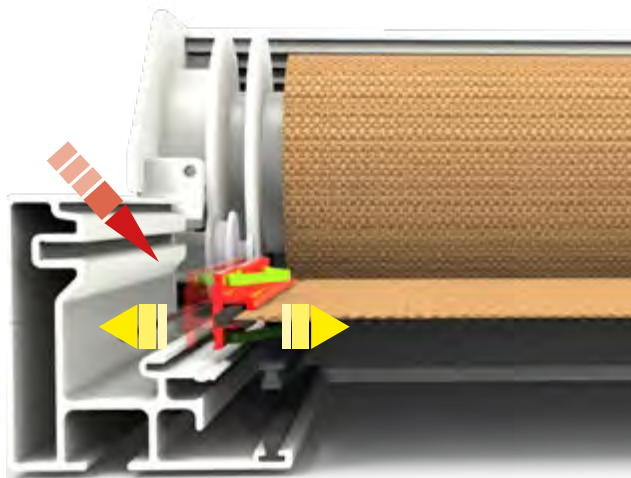
KUBIKA

OPTIONAL

SUPPORTI DISTANZIALI 4 PZ.	+ €	138,00
SUPPORTI DISTANZIALI 6 PZ.	+ €	208,00
ANEMOMETRO	+ €	195,00 pz.

GUIDA ZIP

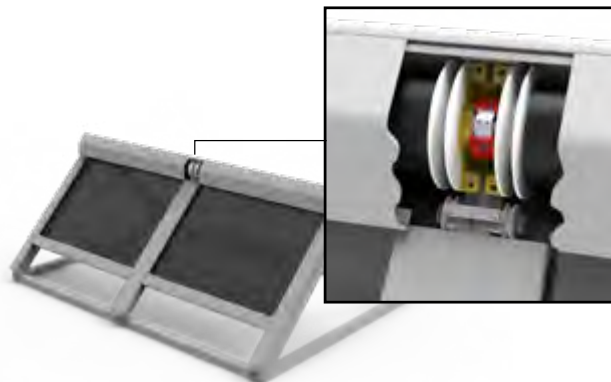
Guida Zip con escursione da 10mm per lato.



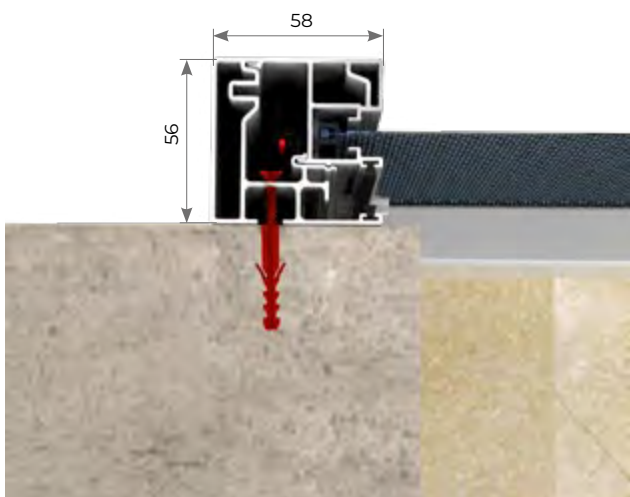
CONFIGURAZIONE MULTIPLA

DA 2 A 4 MODULI

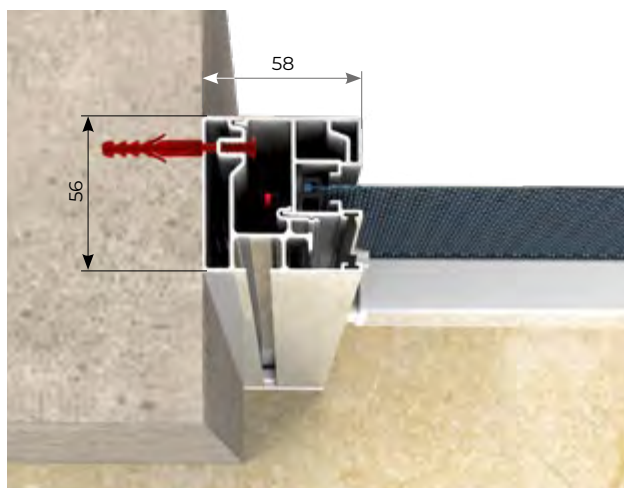
La tenda può essere realizzata in moduli multipli fino a 10m di larghezza totale. Ogni modulo è collegato per mezzo di un giunto di trasmissione del moto.



GUIDA MONTAGGIO FRONTALE



GUIDA MONTAGGIO LATERALE



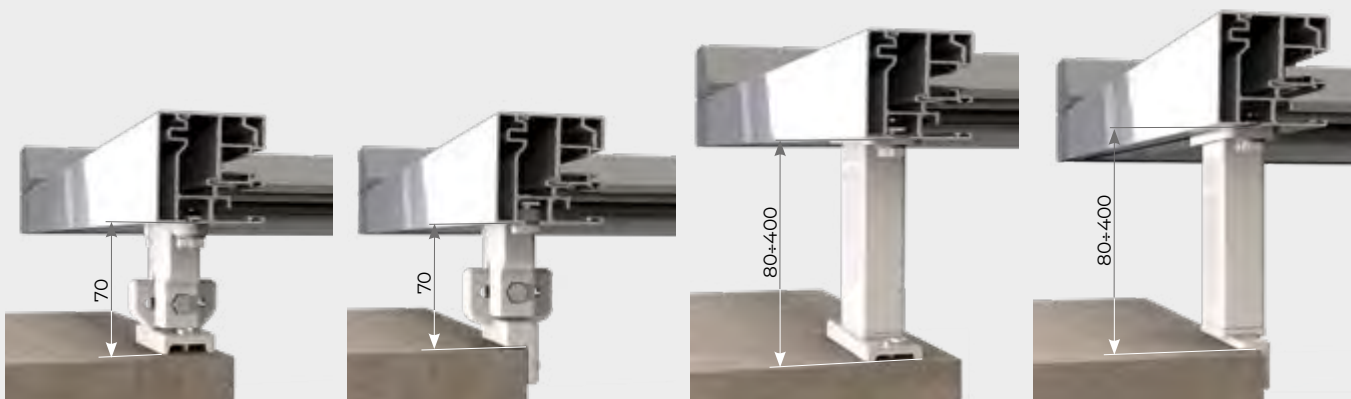
OPTIONAL - MONTAGGIO CON SUPPORTI DISTANZIALI

VARIABILE PIANO

VARIABILE AD ANGOLO

FISSO PIANO

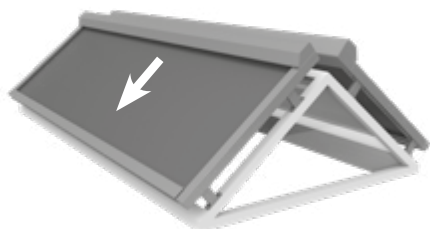
FISSO AD ANGOLO



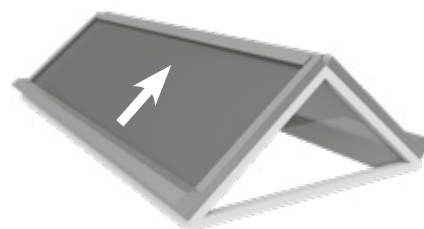
Il numero di supporti per guida varia a seconda dell'altezza della tenda.

POSIZIONI DI MONTAGGIO

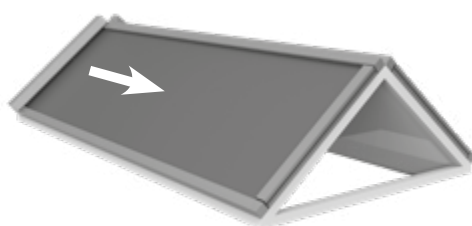
A - Verticale cassonetto in alto.



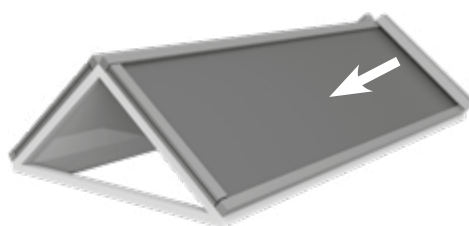
B - Verticale cassonetto in basso.



C - Laterale sinistro.



D - Laterale destro.



LISTINO IVA ESCLUSA

KUBIKA PREZZI COMPRESIVI DI MOTORE SOMFY OREA RTS E COMANDO SMOOVE ORIGIN RTS

MODULO SINGOLO POSIZIONI DI MONTAGGIO A - B - C - D **TELI FILTRANTI SOLTIS 86 E 92**

		LARGHEZZA						
		1100	1250	1500	2000	2250	2500	3000
ALTEZZA	1000	2.260	2.310	2.409	2.590	2.681	2.772	2.945
	1500	2.418	2.475	2.574	2.818	2.880	2.979	3.176
	2000	2.565	2.632	2.748	2.961	3.077	3.184	3.399
	2250	2.640	2.722	2.829	3.060	3.168	3.283	3.514
	2500	2.730	2.796	2.920	3.151	3.267	3.382	3.630
	3000		2.953	3.085	3.342	3.473	3.588	3.853
	3500		3.111	3.250	3.531	3.663	3.804	4.075

MODULO SINGOLO POSIZIONI DI MONTAGGIO A - B - C - D **TELO OSCURANTE SOLTIS B 92**

		LARGHEZZA						
		1100	1250	1500	2000	2250	2500	3000
ALTEZZA	1000	2.334	2.392	2.499	2.722	2.830	2.937	3.151
	1500	2.508	2.590	2.714	2.961	3.085	3.217	3.457
	2000	2.689	2.780	2.929	3.201	3.342	3.489	3.770
	2250	2.780	2.880	3.027	3.325	3.473		
	2500	2.880	2.979	3.135	3.448	3.605		
	3000		3.168	3.342	3.688			
	3500		3.357					

In caso di moduli multipli: per maggiori dettagli e offerte mirate, consultare l'ufficio commerciale.

MISURE NON REALIZZABILI MISURE NON REALIZZABILI NELLA POSIZIONE DI MONTAGGIO **B**

IN CASO DI POSIZIONE DI MONTAGGIO **C** E **D** AGGIUNGERE 100€. PER TELI FILTRANTI SOLTIS 86 E 92 SE L'ALTEZZA SUPERA 2670 MM IL TELO PRESENTERÀ UNA GIUNZIONE ORIZZONTALE PER TELO OSCURANTE SOLTIS B 92 SE L'ALTEZZA SUPERA 1700 MM IL TELO PRESENTERÀ UNA GIUNZIONE ORIZZONTALE PER LE CARATTERISTICHE DEI TESSUTI VEDERE PAG. 31



CAMPIONARIO TESSUTI

Il campionario tessuti
è disponibile al primo ordine

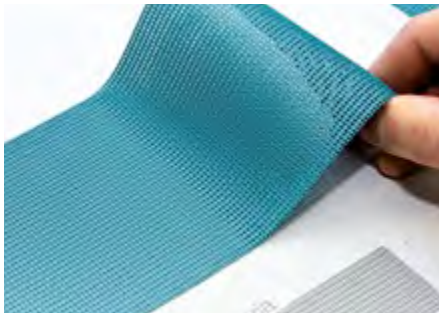


OPATEX OSCURANTE



I tessuti della famiglia **OPATEX** garantiscono un oscuramento totale e, grazie a un'eccellente stabilità strutturale, rappresentano un'ottima soluzione per vani di grandi dimensioni. I quattro tessuti in bicolore consentono di adattare il prodotto alle più svariate esigenze di tipo architettonico. Ideale per installazione su pergole e gazebo.

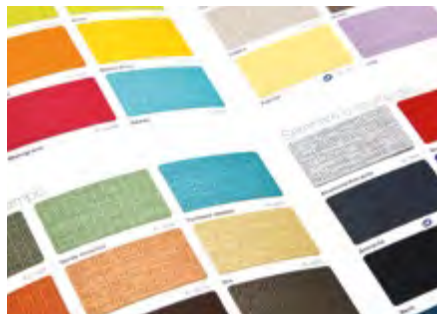
SOLTIS® 86 FILTRANTE



I **screen SOLTIS® 86**, all'esterno bloccano fino al 88% dell'irraggiamento solare. Allo stesso tempo, la microforatura garantisce un'eccezionale trasparenza e visibilità verso l'esterno.

Autoestinguento in Classe 1, può essere usato anche all'interno.

SOLTIS® 92 FILTRANTE



È un tessuto riciclabile per tende esterne o interne. Grazie alle microaerazioni i tessuti **SOLTIS® 92** regolano l'apporto di calore.

Utilizzati in esterno permettono di bloccare fino al 97% dell'energia solare.

SG989 FILTRANTE



SG BLOCKOUT OSCURANTE



SG989 è un tessuto riciclabile per tende filtranti esterne o interne.

BLOCKOUT è un tessuto riciclabile per tende oscuranti esterne o interne.

SOLTIS® B92 OSCURANTE



SOLTIS® B92 non permette alcuna trasmissione avvertibile di luce visibile, raggi infrarossi o U.V.

Tutte le componenti dello spettro solare sono bloccate (classe 7 EN14501 oscuramento fino a 100 000 lux).

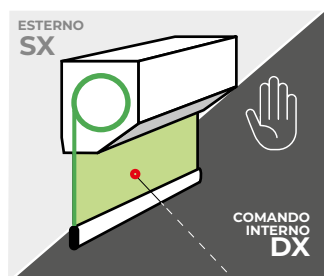
ZANZARIERE - TENDE ZIP



COLORE TESSUTI FUORI GESTIONE DISPONIBILITÀ PER ORDINI PROGRAMMATI

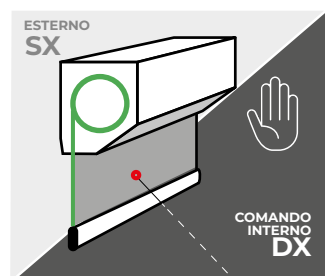
DIMENSIONI PEZZE TESSUTO CONTROLLO GIUNZIONI

STANDARD



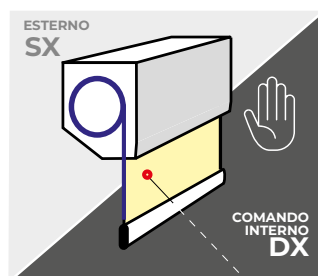
Tessuto lato visibile del campionario

TESSUTO ROVESCIO



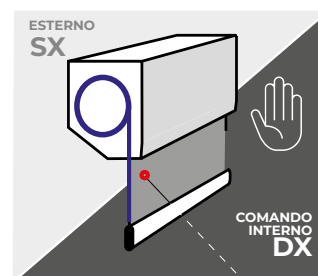
Tessuto retro del lato visibile o del campionario

AVVOLGIMENTO ROVESCIO



Lato comando vista sempre interna (destro standard)

AVVOLGIMENTO+TESSUTO ROVESCIO



Lato comando vista sempre interna (destro standard)

RETE ZANZARIERA

COD	TESSUTO / FABRIC	H PEZZA cm
1286	DURANET NERO	300
1272	DURANET GRIGIO	300

OSCURANTI

COD	TESSUTO / FABRIC	H PEZZA cm
TESS0020 Q4	OSCURANTE BIANCO	300
TESS0020 Q8	GRIGIO / CHAMPAGNE	300
TESS0020 Q5	CHAMPAGNE	300
TESS0020 U5	GRIGIO PERLA	267
TESS0020 U4	BEIGE	267

FILTRANTI

COD	TESSUTO / FABRIC	H PEZZA cm
T80	CRYSTAL	140
DM	FILTRANTE BIANCO	270
DL	BIANCO - GRIGIO	270
DO	GRIGIO PERLA	270
DQ	BIANCO - SABBIA	270

OSCURANTI BLACKOUT

COD	TESSUTO / FABRIC	H PEZZA cm
TESS0020 R3	ACCOPPIATO BIANCO - BIANCO/GRIGIO	210
TESS0020 R4	ACCOPPIATO BIANCO - BIANCO/GRIGIO	210
TESS0020 R2	ACCOPPIATO BIANCO - BIANCO/GRIGIO	210

N.B. PER TUTTI GLI ORDINI DI MOTORIZZATE SPECIFICARE USCITA CAVO: **VISTA INTERNA**

USCITA:

A DALL'ALTO **B** LATERALE SU TESTATA **C** DAL BASSO **D** POSTERIORE **E** FRONTALE

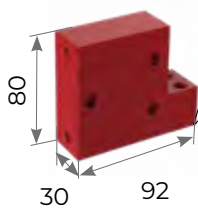


ATTENZIONE

IN CASO DI **L tenda > H pezza** (DEL TESSUTO PRESCELTO) PER LA CONFEZIONE DEL TELO POTREBBE ESSERE NECESSARIO GIRARE IL TESSUTO. IL TELO FINITO INOLTRE POTREBBE PRESENTARE UN NUMERO VARIABILE DI GIUNZIONI IN FUNZIONE DELL'**H tenda**.

PER OGNI ULTERIORE INFORMAZIONE CONTATTARE IL NOSTRO UFFICIO COMMERCIALE.

Il prodotto ha come particolarità la possibile formazione di piccole grinze in corrispondenza della saldatura fra cerniera (zip) e i vari tessuti/reti, nonché possibili fuori squadra, che devono considerarsi caratteristiche e non difetti dello stesso.



STAFFA DI FISSAGGIO



TUBOLARE 100x100



> AUTOMATISMI



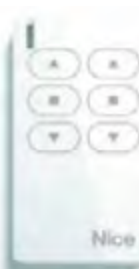
Cod. ACGE0761

TELECOMANDO NICE 1
CANALE ERA MINIWAY MW1
Radiocomando 1 canale
(Comanda un motore)
€ 63,00



Cod. ACGE4893

TELECOMANDO SOMFY SITUO 1
RTS (1 CANALE)
Radiocomando 1 canale
(comanda 1 motore)
€ 91,00



Cod. ACGE4073

TELECOMANDO NICE 2
CANALE ERA MINIWAY MW2
Radiocomando 2 canali
(comanda 2 motori)
€ 77,00



Cod. ACGE4894

TELECOMANDO SOMFY SITUO 5 RTS (5 CANALI)
Radiocomando 5 canali
(comanda fino a 5 motori oppure 4 + un gruppo di motori)
€ 172,00



Cod. ACGE0757

TELECOMANDO NICE 3
CANALE ERA MINIWAY MW2
Radiocomando 3 canali
(comanda 3 motori)
€ 90,00



Cod. ACGE3902

COMANDO A PARETE SMOOVE
ORIGIN RTS 1 CANALE
Radiocomando a parete 1 canale
(comanda 1 motore)
€ 78,00



Cod. ACGE0759

TELECOMANDO NICE 1
CANALE ERA P1S
Radiocomando 1 canale
(Comanda un motore).
Ha la possibilità di attivare o disattivare la funzione sole di un anemometro tramite i tasti.
€ 111,00



Cod. ACGE4169

ANEMOMETRO SOMFY VENTO
EOLIS RTS RADIO
Anemometro con sensore vento, alimentato a 220v, e collegamento al motore via radio.
€ 312,00



Cod. ACGE0758

TELECOMANDO NICE 6
CANALI ERA P6S
(comanda fino a 6 motori).
Ha la possibilità di attivare o disattivare la funzione sole di un anemometro tramite i tasti
€ 142,00



Cod. ACGE4395

PULSANTIERA REGOLAZ. FINECORSIA ELETT. SOMFY
Pulsantiera per regolazione finecorsa Mot.Standard.
€ 198,00



ANEMOMETRO NICE VENTO (VIA CAVO) (VOLO)
Anemometro con sensore vento collegato direttamente via cavo al motore Radio.
€ 97,00

Cod. ACGE0751



TELECOMANDO 1 CANALE BECKER
Radiocomando 1 canale (comanda 1 motore)
€ 120,00

Cod. ACGE3976



ANEMOMETRO NICE SOLE-VENTO (VIA CAVO) (VOLO S)
Anemometro con sensore sole/vento, alimentato a 220v e collegato al motore via cavo.
€ 140,00

Cod. ACGE0752



TELECOMANDO 5 CANALI BECKER
Radiocomando 5 canali (comanda fino a 5 motori)
€ 153,00

Cod. ACGE3977



ANEMOMETRO NICE SOLE-VENTO (VOLO S-RADIO)
Anemometro con sensore sole/vento, alimentato a 220v e collegato al motore via radio.
€ 205,00

Cod. ACGE0754



ANEMOMETRO BECKER VENTO RADIO
Anemometro con sensore vento, alimentato a 220v, e collegamento al motore via radio.
€ 255,00

Cod. ACGE4781



ANEMOMETRO NICE SOLE-VENTO RADIO AD ALIM. SOLARE (NEMO WSCT)
Anemometro con sensore sole/vento, alimentazione solare, collegato al motore via radio.
€ 336,00

Cod. ACGE0746



PULSANTIERA REGOLAZ. FINECORSIA ELETT. BECKER
Pulsantiera per regolazione finecorsa Mot.Standard.
€ 56,00

Cod. ACGE4782



PULSANTIERA REGOLAZ. FINECORSIA ELETT. NICE - TTU
Pulsantiera per regolazione finecorsa Mot. STANDARD
€ 60,00

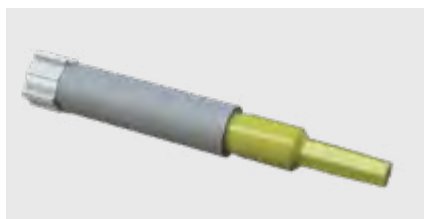
Cod. ACGE0750



CENTRALINA DI COLLEGAMENTO
anemometro con motori finecorsa elett. (fino a 5 tende)
€ 140,00

Cod. ACGE0753

> LEGENDA SERIE ZIP



“ADAGIO” FRENO PER MOLLA

Sistema frenante utile per un rallentamento della barra maniglia in fase di riavvolgimento del telo.

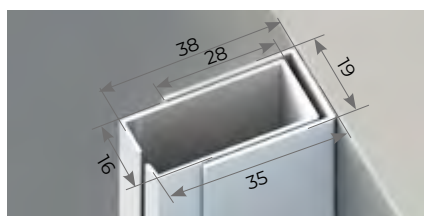
SIGILLA 50 | KIUSA 50



MANIGLIA CON CRICCHETTO

Sistema di arresto della barra maniglia che consente di essere sbloccato anche con una sola mano.

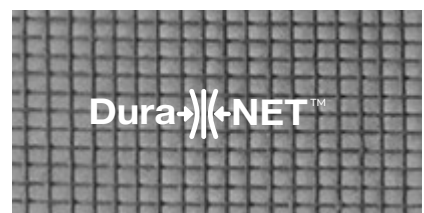
SIGILLA 50 | KIUSA 50



GUIDA TELESCOPICA

Guida che permette di compensare gli eventuali falsi squadro di un vano.

SIGILLA 50 | KIUSA 50



RETE DURANET

Rete in fibra robusta ed elastica.
Colore grigio di serie, nero a richiesta.

SIGILLA 50 | KIUSA 50 | MAXMA | FLAT 100 | CUBO 80 - 100 - 130 | ROND 80 - 100



SISTEMA ANTICIMICE

Sistema progettato per una protezione contro cimici ed ogni tipo di insetto.

SIGILLA 50 | KIUSA 50



AGGANCIAMENTO MECCANICO

Sistema meccanico di ritenzione della barra maniglia.

SIGILLA 50 LATERALE | KIUSA 50 LATERALE



ANEMOMETRO

Strumento di misura frequentemente utilizzato per la misurazione della velocità o pressione del vento.

CUBO - FLAT 80 - 100 - 130 | ROND 80 - 100 | KUBIKA



COMANDO A MOTORE

Motore per poter gestire l'apertura e la chiusura della zanzariera o tenda.

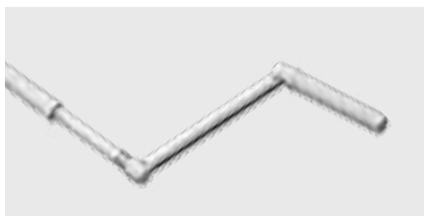
CUBO - FLAT 80 - 100 - 130 | ROND 80 - 100 | KUBIKA



TELECOMANDO RADIO

Radiocomando per gestione zanzariera motorizzata.

CUBO - FLAT 80 - 100 - 130 | ROND 80 - 100 | KUBIKA



COMANDO AD ARGANO

Asta di azionamento per gestire l'apertura e la chiusura della zanzariera o tenda.

CUBO - FLAT 80 - 100 - 130 (NO INCASSO) | ROND 80 - 100





PLISSÈ

ZANZARIERE

zanzar®

46

PLISSÈ ZERO

50

0.18

56

0.22 TOP

60

0.27

INCASSO **PLISSÈ ZERO**

48

INCASSO - C DOUBLE FACE

48

INCASSO - D TAPPARELLA

48

INCASSO - D TAPPARELLA CON DISTANZIALE

48

INCASSO - A 47

48

INCASSO - B 50

49

INCASSO - F 45

49

INCASSO - G 40

INCASSO **0.18**

54

INCASSO - C DOUBLE FACE

54

INCASSO - D TAPPARELLA

54

INCASSO - D TAPPARELLA CON DISTANZIALE

54

INCASSO - A 47

54

INCASSO - B 50

64

LEGENDA OPTIONAL


PLISSETTATE

> **PLISSÈ ZERO**

Articolo: ZANL0088



Zanzariera per porte-finestre di frequente passaggio. La minima barriera al pavimento agevola il transito. La semplicità di montaggio e smontaggio facilita una completa pulizia del vano e del prodotto. È realizzabile a un'anta, due ante con chiusura centrale o a seguire, tre e quattro ante.

 **MANIGLIA A PENDOLO**

 **MANIGLIA A SBALZO**

 **KIT IMPACT**

LEGENDA ICONE VEDI PAG. 64



COLORI ACCESSORI NYLON



NERO BIANCO

COLORI ALLUMINIO RAL STANDARD

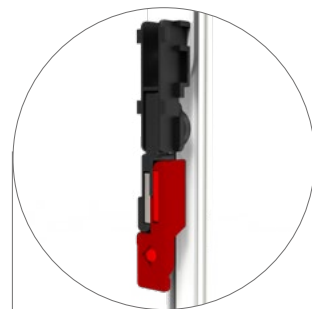
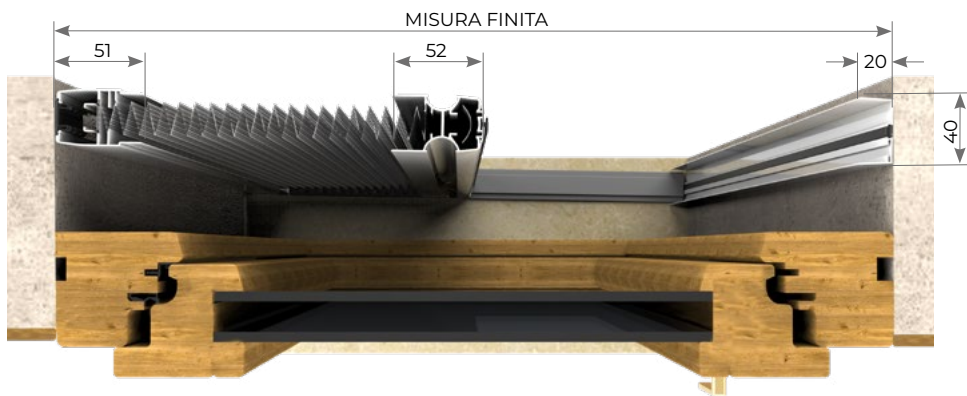
* FINITURA SEMILUCIDA ▲ FINITURA RUVIDA



MARMO

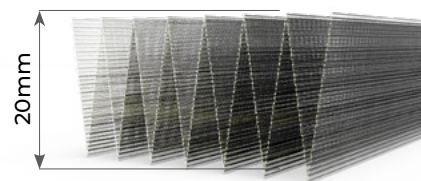
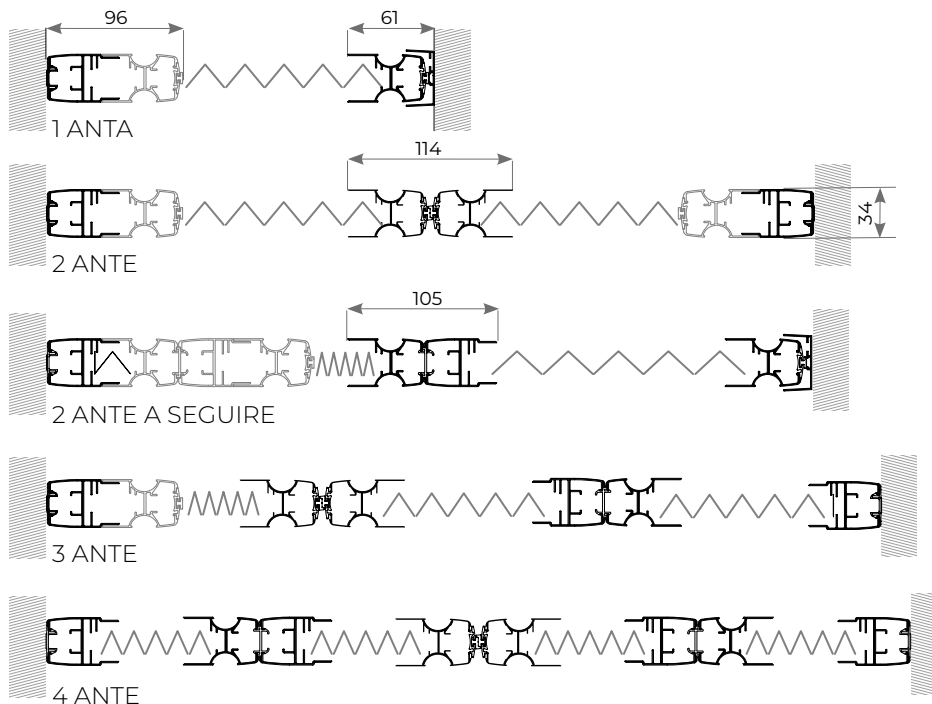
LEGNO





IMPACT

Il blocco magnetico IMPACT permette a zanzariera disattivata di bloccare la maniglia della zanzariera verso il dorso, contenendo lo spessore delle pieghe. La visione della rete a zanzariera disattivata viene ridotta al minimo ingombro



PIEGA RETE

LISTINO IVA ESCLUSA

PLISSÉ ZERO

		LARGHEZZA					
		900 - 1050	1060 - 1200	1210 - 1350	1360 - 1600	1610 - 1800	1810 - 2000
ALTEZZA	2100 - 2400	402	417	434	531	572	588
	2410 - 2580	427	445	464	561	588	603
	2590 - 2700	470	489	511	616	649	675
	2710 - 3000	494	515	536	648	681	709

OPTIONAL

COMPENSATORE LATERALE A MURO - KIT PLISSÉ ZERO INCASSO - G 40	+	€	27,00	pz.
KIT PLISSÉ ZERO + INCASSO - D TAPPARELLA		€	120,00	pz.
KIT PLISSÉ ZERO + INCASSO - D TAPPARELLA CON DISTANZIALE		€	130,00	pz.
KIT PLISSÉ ZERO + INCASSO E - PERSIANA		€	122,00	pz.
KIT PLISSÉ ZERO INCASSO - C DOUBLE FACE		€	116,00	pz.
KIT PLISSÉ ZERO + INCASSO - A 47		€	116,00	pz.
KIT PLISSÉ ZERO + INCASSO - B 50		€	116,00	pz.
KIT PLISSE ZERO + INCASSO - F		€	116,00	pz.
IMPACT	+	€	22,00	pz.
MANIGLIA A PENDOLO	+	€	7,00	pz.
MANIGLIA A SBALZO	+	€	13,00	pz.

PREZZI VALIDI PER I COLORI RAL STANDARD, +10% PER I COLORI MARMO, +30 % PER I COLORI LEGNO.

+ INCASSO - C DOUBLE FACE

MISURA FINITA: verrà fornita con le stesse misure ordinate (max. ingombro)

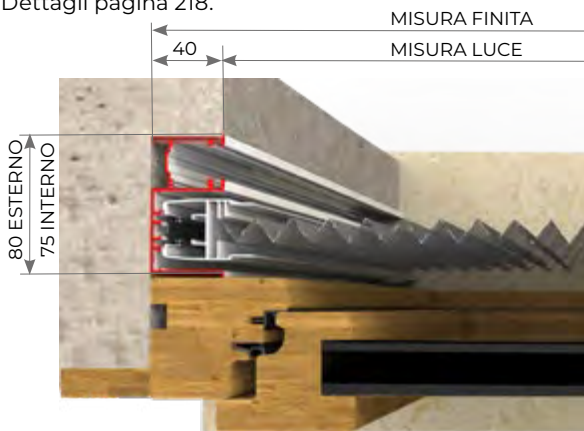
MISURA LUCE: verrà fornita e addebitata con misure maggiorate: larghezza + 100mm, altezza + 50mm.
 Dettagli pagina 214.



+ INCASSO - D TAPPARELLA

MISURA FINITA: verrà fornita con le stesse misure ordinate (max. ingombro)

MISURA LUCE: verrà fornita e addebitata con misure maggiorate: larghezza + (40x2)mm, altezza pari a misura finita.
 Dettagli pagina 218.



+ INCASSO - D TAPPARELLA CON DISTANZIALE

MISURA FINITA: verrà fornita con le stesse misure ordinate (max. ingombro)

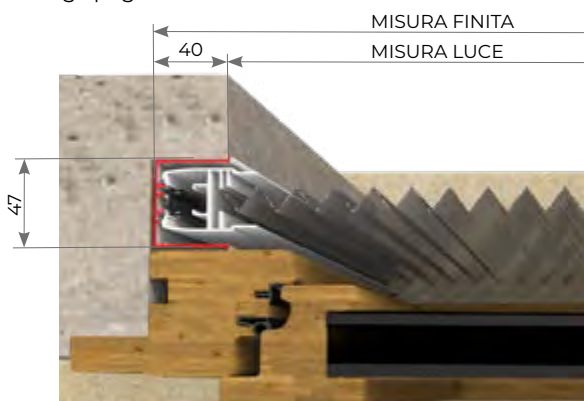
MISURA LUCE: verrà fornita e addebitata con misure maggiorate: larghezza + (40x2)mm, altezza pari a misura finita.
 Dettagli pagina 222.



+ INCASSO - A 47

MISURA FINITA: verrà fornita con le stesse misure ordinate (max. ingombro)

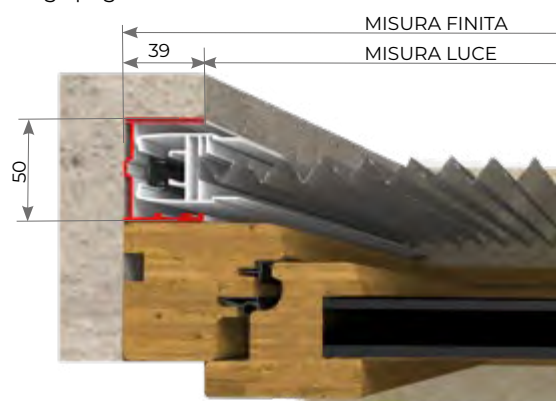
MISURA LUCE: verrà fornita e addebitata con misure maggiorate: larghezza + (40x2)mm, x altezza + 40mm.
 Dettagli pagina 210.



+ INCASSO - B 50

MISURA FINITA: verrà fornita con le stesse misure ordinate (max. ingombro)

MISURA LUCE: verrà fornita e addebitata con misure maggiorate: larghezza + (39x2)mm, x altezza + 39mm.
 Dettagli pagina 212.



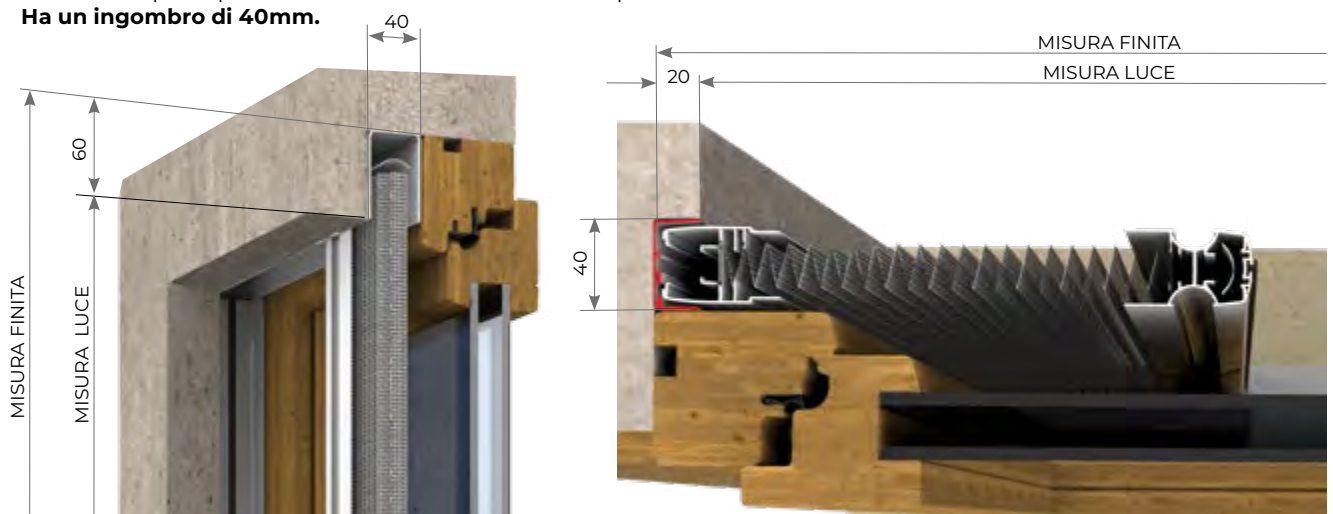
+ INCASSO - F 45

L'incasso 45 predispone l'inserimento della zanzariera su porte-finestre.
Ha un ingombro di 45mm.



+ INCASSO - G 40

L'incasso 40 predispone l'inserimento della zanzariera su porte-finestre.
Ha un ingombro di 40mm.



PLISSETTATE

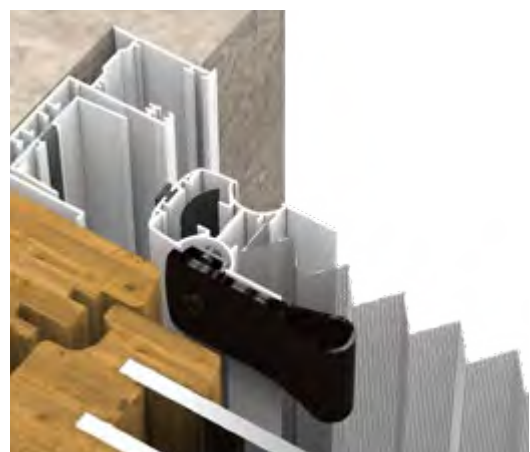
MANIGLIE DA INCASSO

In abbinamento agli incassi, si consiglia l'uso delle maniglie da incasso: maniglia a sbalzo o maniglia a pendolo.

MANIGLIA A PENDOLO



MANIGLIA A SBALZO



 > **0.18**



PATENTED: 002560003
PATENTED: RM 2015A000099



Articolo: ZANL0089

Zanzariera con rete plissettata, a comando frizionato. Con un ingombro di soli 18mm diventa la soluzione ottimale per l'installazione in spazi ridotti. La guida a terra di appena 7mm rende il passaggio agevole.

È disponibile in due versioni, tutte fornite con rete nera e su richiesta con rete grigia.

0.18 LATERALE, particolarmente indicata per porte-finestre, ha un movimento laterale e prevede la realizzazione a una o due ante.

0.18 REVERSIBILE è una zanzariera per porte-finestre.

La sua particolare struttura, caratterizzata da due profili scorrevoli che permettono l'impacchettamento e l'estensione totale della rete da entrambi i lati, la rende molto indicata in abbinamento agli infissi scorrevoli.



COLORI ACCESSORI NYLON



NERO BIANCO

COLORI ALLUMINIO RAL STANDARD

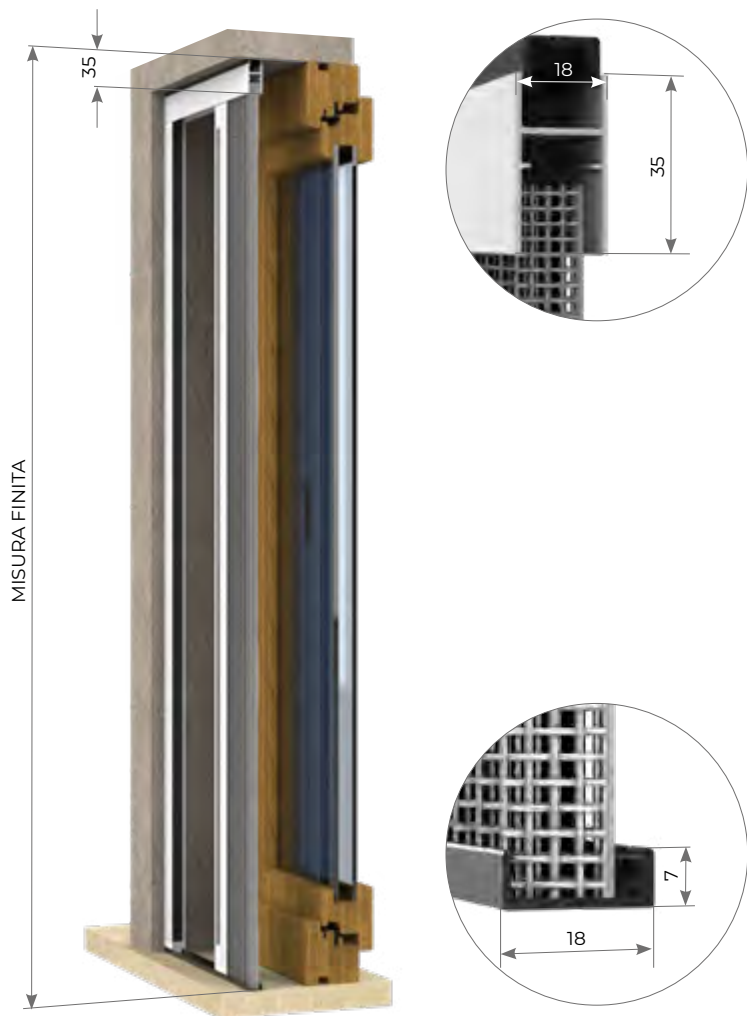
* FINITURA SEMILUCIDA ▲ FINITURA RUVIDA



RAL STANDARD _____ **MARMO**

LEGNO





MISURE CONSIGLIATE mm

MISURA FINITA: la zanzariera verrà fornita con le stesse misure ordinate.

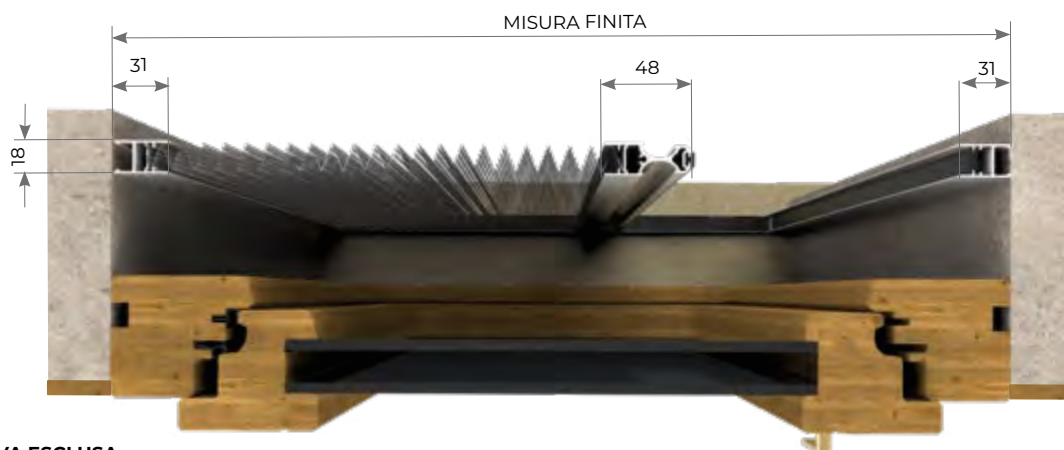
MISURA LUCE: (specificare): la zanzariera verrà fornita 3mm in meno sull'altezza.

0.18 1 ANTA LATERALE		
	L	H
MIN	-	600
MAX	2000	2600
0.18 REVERSIBILE		
	L	H
MIN	-	600
MAX	2400	2600



PIEGA RETE

RETE NERA STANDARD
A RICHIESTA GRIGIA



PLISSETTATE

LISTINO IVA ESCLUSA

0.18 LATERALE	MINIMO DI FATTURAZIONE: 1 ANTA 1,5 mq - 2 ANTE 3,0 mq	€ 126,00 mq
0.18 REVERSIBILE	MINIMO DI FATTURAZIONE: 2,0 mq	€ 141,00 mq

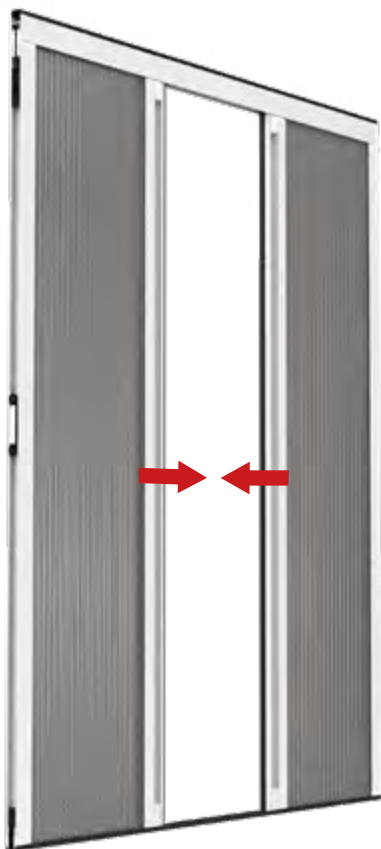
OPTIONAL

KIT ADATTATORE 45		€ 119,00 pz.
KIT ADATTATORE 45 + INCASSO - C DOUBLE FACE		€ 238,00 pz.
KIT ADATTATORE 45 + INCASSO - D TAPPARELLA		€ 229,00 pz.
KIT ADATTATORE 45 + INCASSO - D TAPPARELLA CON DISTANZIALE		€ 237,00 pz.
KIT ADATTATORE 45 + INCASSO - A 47		€ 238,00 pz.
KIT ADATTATORE 45 + INCASSO - B 50		€ 238,00 pz.
ADATTATORE 45		+ € 20,00 m

PREZZI VALIDI PER I COLORI **RAL** STANDARD, +10% PER I COLORI **MARMO**, +30 % PER I COLORI **LEGNO**.

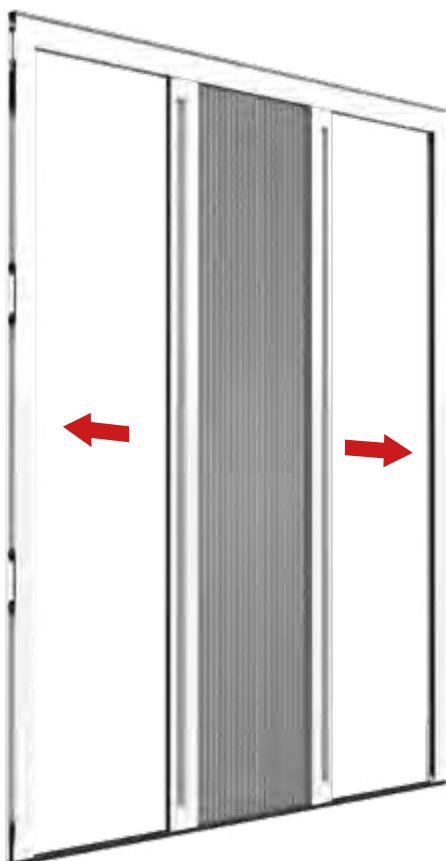
VERSIONE 2 ANTE

Articolo: ZANL0089



VERSIONE REVERSIBILE

Articolo: ZANL0091



> 0.18 - ADATTATORE 45

ADATTATORE

MISURA FINITA: la zanzariera + l'adattatore verranno forniti con le misure ordinate max ingombro.



PLISSETTATE

+ INCASSO - C DOUBLE FACE

MISURA FINITA: verrà fornita con le stesse misure ordinate (max. ingombro)

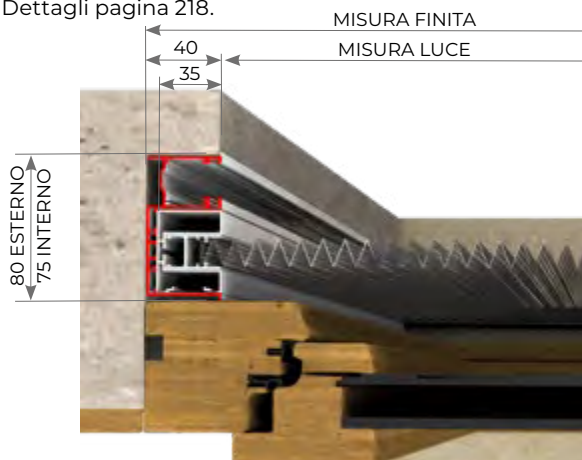
MISURA LUCE: verrà fornita e addebitata con misure maggiorate: larghezza + 100mm, altezza + 50mm.
 Dettagli pagina 214.



+ INCASSO - D TAPPARELLA

MISURA FINITA: verrà fornita con le stesse misure ordinate (max. ingombro)

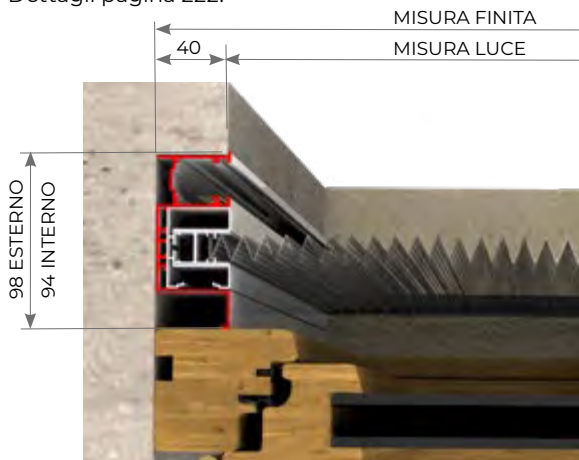
MISURA LUCE: verrà fornita e addebitata con misure maggiorate: larghezza + (40x2)mm, altezza pari a misura finita.
 Dettagli pagina 218.



+ INCASSO - D TAPPARELLA CON DISTANZIALE

MISURA FINITA: verrà fornita con le stesse misure ordinate (max. ingombro)

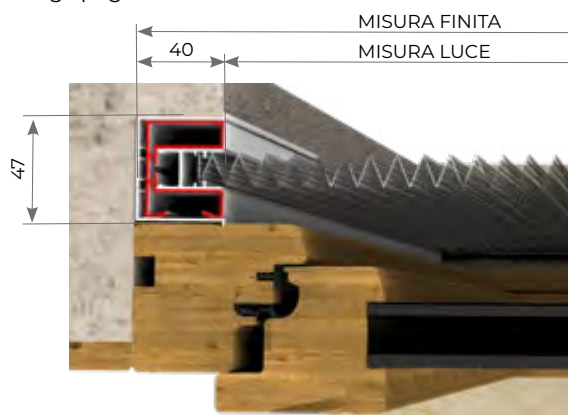
MISURA LUCE: verrà fornita e addebitata con misure maggiorate: larghezza + (40x2)mm, altezza pari a misura finita.
 Dettagli pagina 222.



+ INCASSO - A 47

MISURA FINITA: verrà fornita con le stesse misure ordinate (max. ingombro)

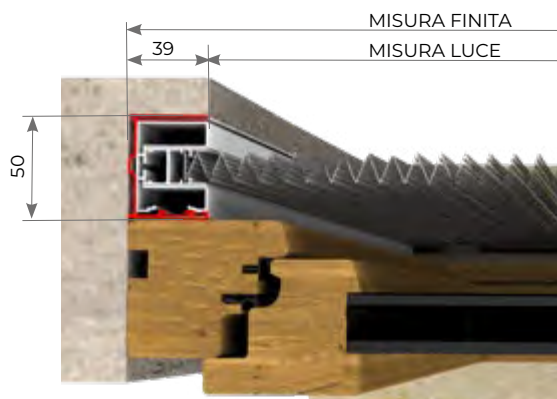
MISURA LUCE: verrà fornita e addebitata con misure maggiorate: larghezza + (40x2)mm, x altezza + 40mm.
 Dettagli pagina 210.



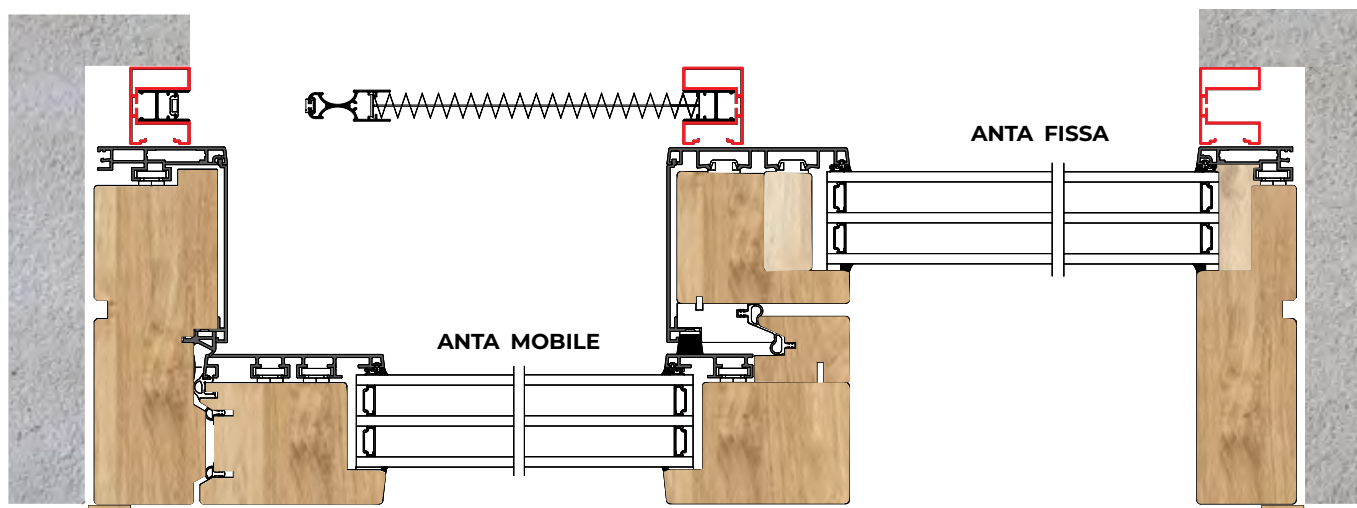
+ INCASSO - B 50

MISURA FINITA: verrà fornita con le stesse misure ordinate (max. ingombro)

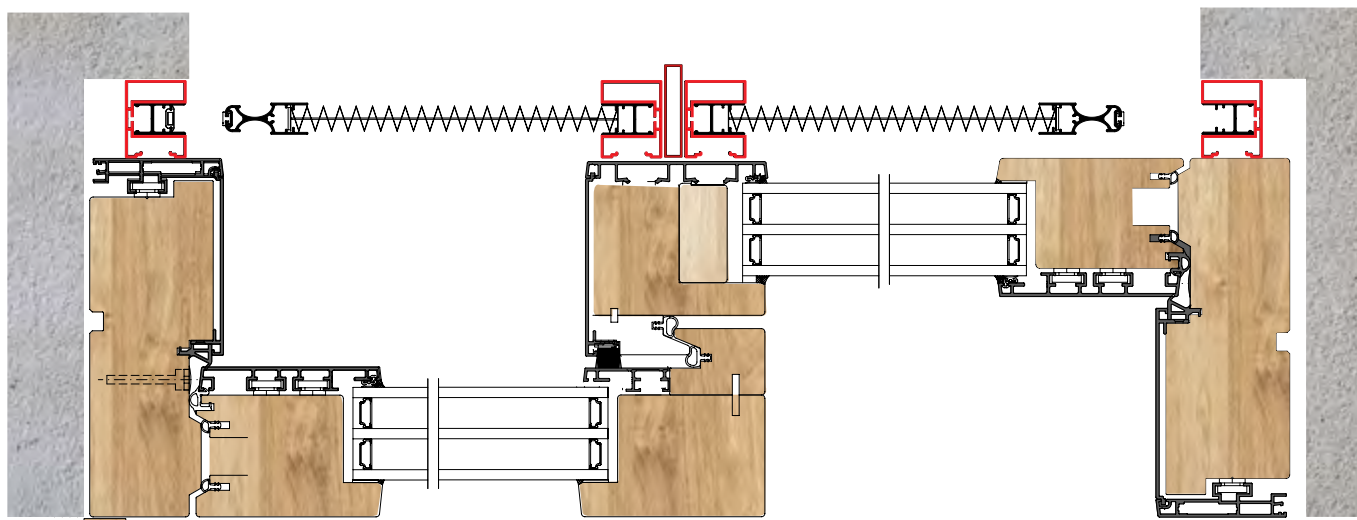
MISURA LUCE: verrà fornita e addebitata con misure maggiorate: larghezza + (39x2)mm, x altezza + 39mm.
 Dettagli pagina 212.



PER SISTEMA ALZA - SCORRI



PER SISTEMA SCORREVOLE



> 0.22 TOP



PATENTED: 002560003



Articolo: ZANL0036TO

Zanzariera con rete plissettata, a comando frizionato.

Con un ingombro di soli 22mm diventa la soluzione ottimale per l'installazione in spazi ridotti. La guida a terra di appena 7mm rende il passaggio agevole.

È disponibile in due versioni, tutte fornite con rete nera e su richiesta con rete grigia.

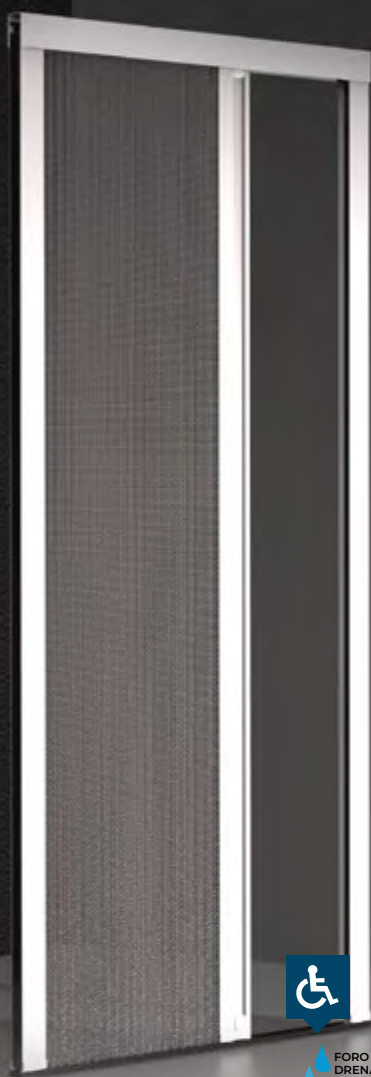
0.22 LATERALE, particolarmente indicata per porte-finestre, ha un movimento laterale e prevede la realizzazione a una o due ante.

0.22 REVERSIBILE è una zanzariera per porte-finestre.

La sua particolare struttura, caratterizzata da due profili scorrevoli che permettono l'impacchettamento e l'estensione totale della rete da entrambi i lati, la rende molto indicata in abbinamento agli infissi scorrevoli.

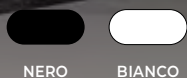


LEGENDA ICONE VEDI PAG. 64



FORO DRENANTE

COLORI ACCESSORI NYLON



NERO BIANCO

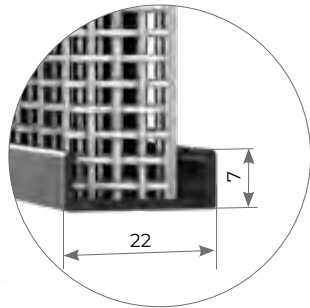
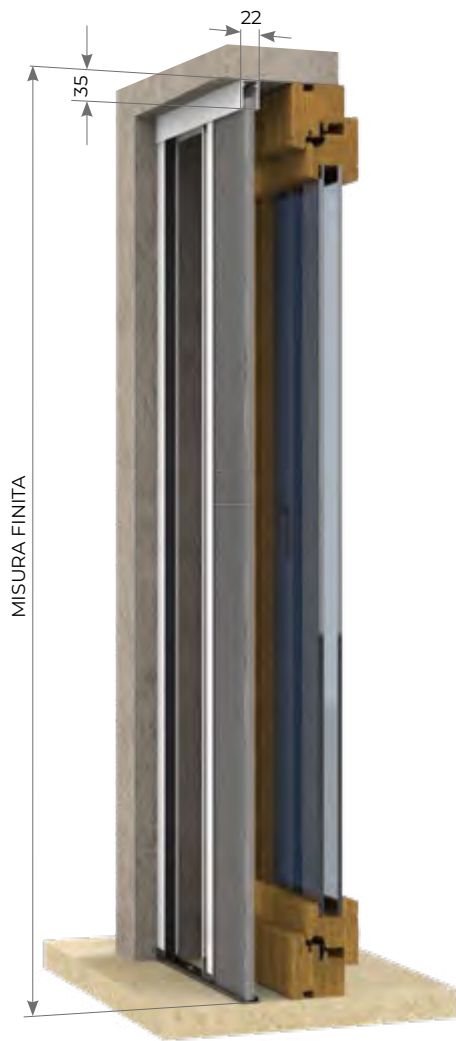
COLORI ALLUMINIO RAL STANDARD

* FINITURA SEMILUCIDA ▲ FINITURA RUVIDA



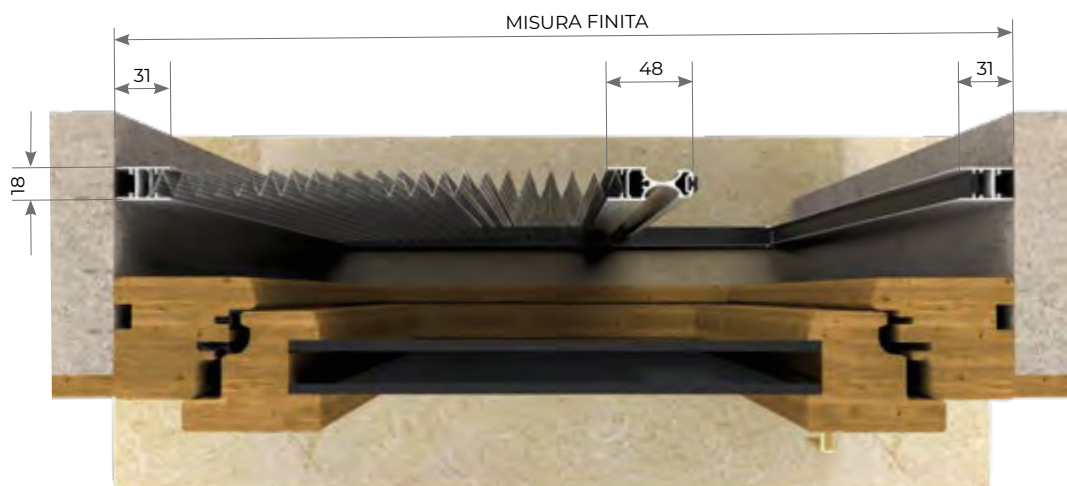
RAL STANDARD MARMO LEGNO





PIEGA RETE

RETE NERA STANDARD
A RICHIESTA GRIGIA



PLISSETTATE

MISURE CONSIGLIATE mm

MISURA FINITA: la zanzariera verrà fornita con le stesse misure ordinate.

MISURA LUCE: (specificare): la zanzariera verrà fornita 3mm in meno sull'altezza.

0.22 TOP 1 ANTA LATERALE		
	L	H
MIN	-	600
MAX	2000	2600

0.22 TOP REVERSIBILE		
	L	H
MIN	-	600
MAX	2400	2600

LISTINO IVA ESCLUSA

0.22 TOP

MINIMO DI FATTURAZIONE: 1 ANTA 1,5 mq - 2 ANTE 3,0 mq

€ 123,00 mq

0.22 TOP REVERSIBILE

MINIMO DI FATTURAZIONE: 2,0 mq

€ 135,00 mq

OPTIONAL

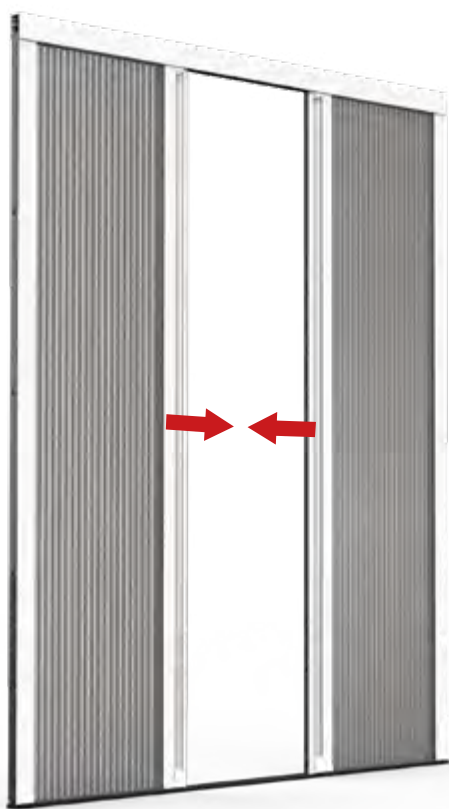
KIT COMPENSATORE 0.22

+ € 35,00 pz.

PREZZI VALIDI PER I COLORI **RAL** STANDARD, +10% PER I COLORI **MARMO**, +30 % PER I COLORI **LEGNO**.

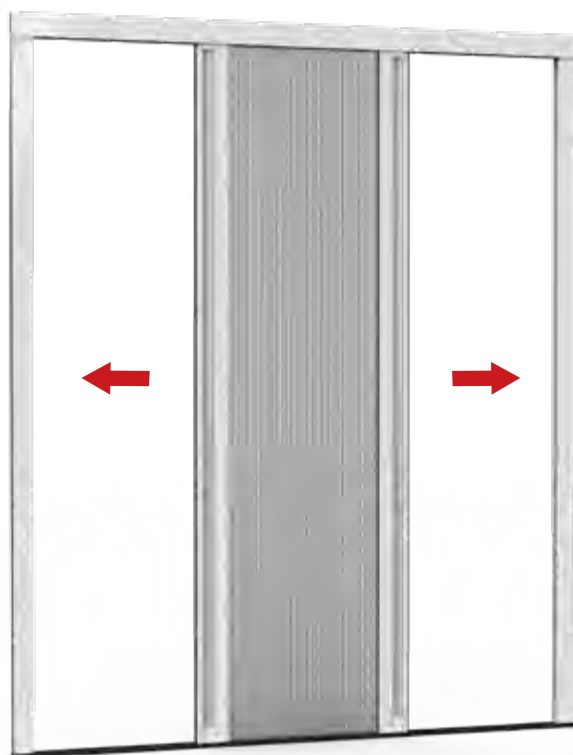
VERSIONE 2 ANTE

Articolo: ZANL0036TO



VERSIONE REVERSIBILE

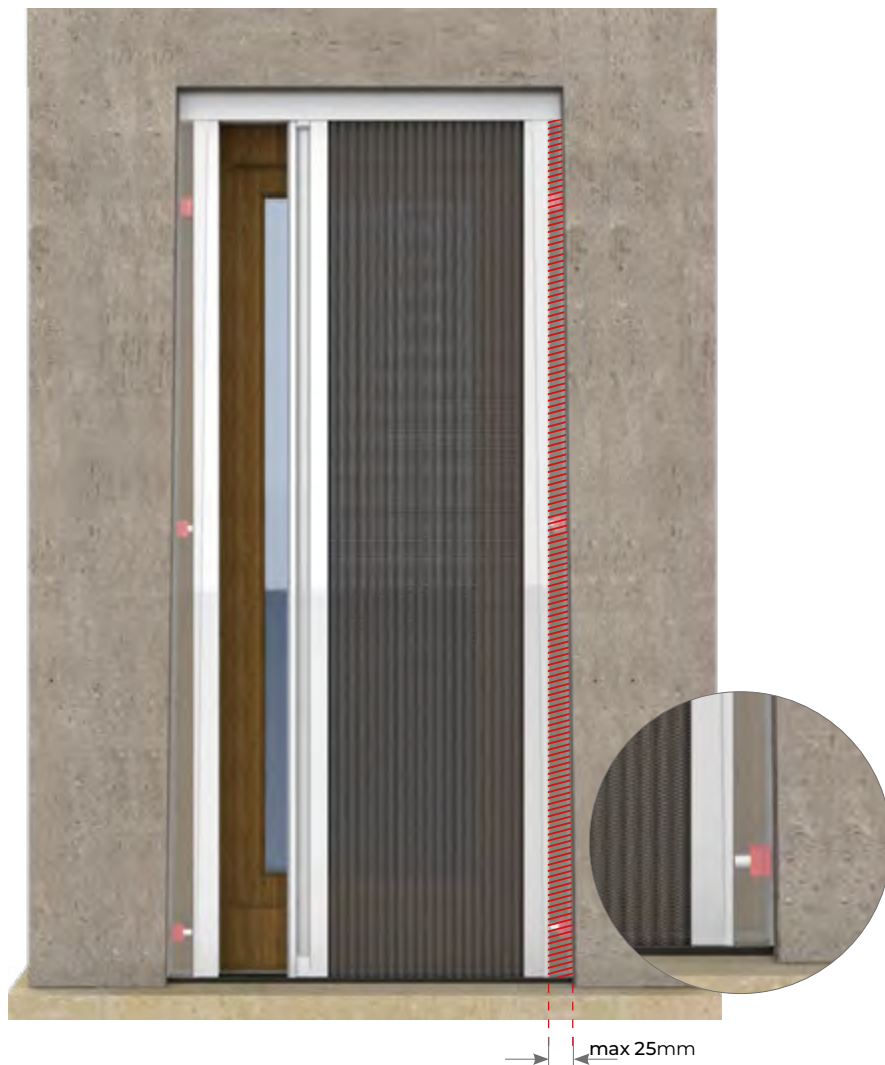
Articolo: ZANL0118



> 0.22 TOP

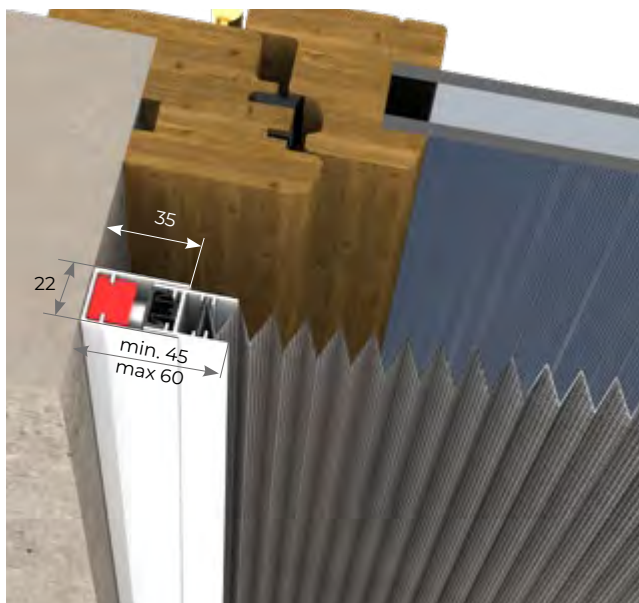
KIT COMPENSATORE

Per la compensazione di vani irregolari superiori a **10mm** fino a **25mm** si consiglia l'utilizzo del profilo compensatore.

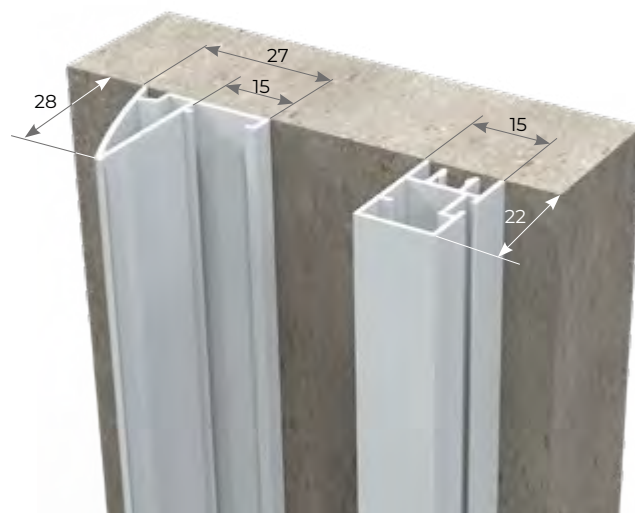


PLISSETTATE

COMPENSATORE



PROFILI DI FISSAGGIO



 > **0.27**



PATENTED: 002560003



Articolo: ZANV0062

Zanzariera con rete plissettata a comando frizionato.

Con un ingombro di soli 27mm diventa la soluzione ottimale per l'installazione in spazi ridotti.

Adatta per porte e finestre, ha un movimento verticale e può essere azionata con una comoda astina di 500mm (OPTIONAL)



ASTA
DI AZIONAMENTO

LEGENDA ICONE VEDI PAG. 64



COLORI ACCESSORI NYLON



NERO



BIANCO

COLORI ALLUMINIO RAL STANDARD

* FINITURA SEMILUCIDA



BIANCO
9010

*



AVORIO
1013

*



MARRONE
8017

*



BRONZO
VERNICIATO



ARGENTO
OX

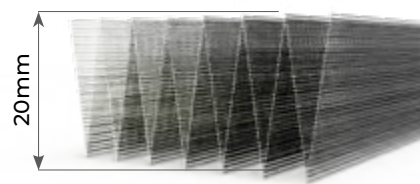


MISURE CONSIGLIATE mm

MISURA FINITA: la zanzariera verrà fornita con le stesse misure ordinate.

MISURA LUCE: (specificare): la zanzariera verrà fornita 3mm in meno sul lato cassonetto.

0.27 VERTICALE	L	H
MIN	300	-
MAX	1400	2500



PIEGA RETE



PLISSETTATE

LISTINO IVA ESCLUSA

0.27 VERTICALE

MINIMO DI FATTURAZIONE: 1,5 mq

€ 123,00 mq

OPTIONAL

ASTA DI AZIONAMENTO

+ € 13,00 pz.

PREZZI VALIDI PER I COLORI RAL STANDARD.

 **> 0.27** LATERALE



PATENTED: 002560003



LATERALE - Articolo: ZANL0051 REVERSIBILE - Articolo: ZANL0052

Zanzariera con rete plissettata a comando frizionato, con sistema di fissaggio a baionetta.

Con un ingombro di soli 27mm diventa la soluzione ottimale per l'installazione in spazi ridotti. La guida a terra di appena 7mm rende il passaggio agevole.

0.27 LATERALE, particolarmente indicata per porte-finestre, ha un movimento laterale e prevede la realizzazione a una o due ante.

0.27 REVERSIBILE è una zanzariera per porte-finestre.

La sua particolare struttura, caratterizzata da due profili scorrevoli che permettono l'impacchettamento e l'estensione totale della rete da entrambi i lati, la rende molto indicata in abbinamento agli infissi scorrevoli.



COLORI ACCESSORI NYLON

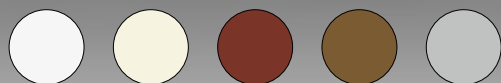


NERO

BIANCO

COLORI ALLUMINIO RAL STANDARD

* FINITURA SEMILUCIDA



BIANCO
9010

AVORIO
1013

MARRONE
8017

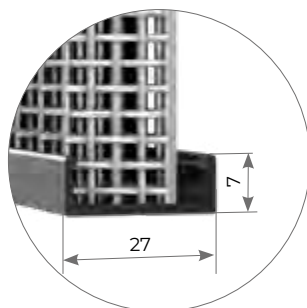
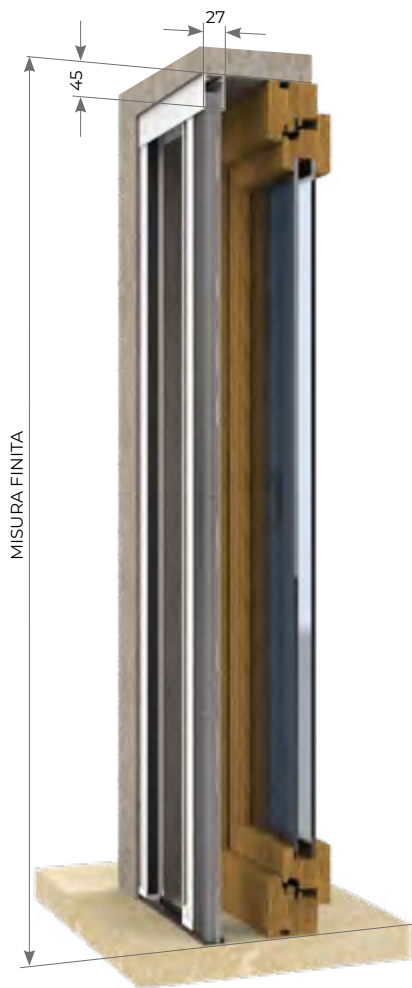
BRONZO
VERNICIATO

ARGENTO
OX

*

*

*



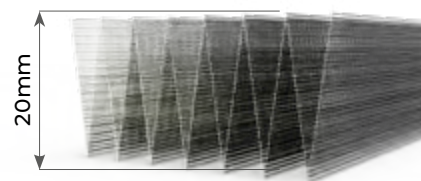
SISTEMA DI FISSAGGIO A BAIONETTA

MISURE CONSIGLIATE mm

MISURA FINITA: la zanzariera verrà fornita con le stesse misure ordinate.

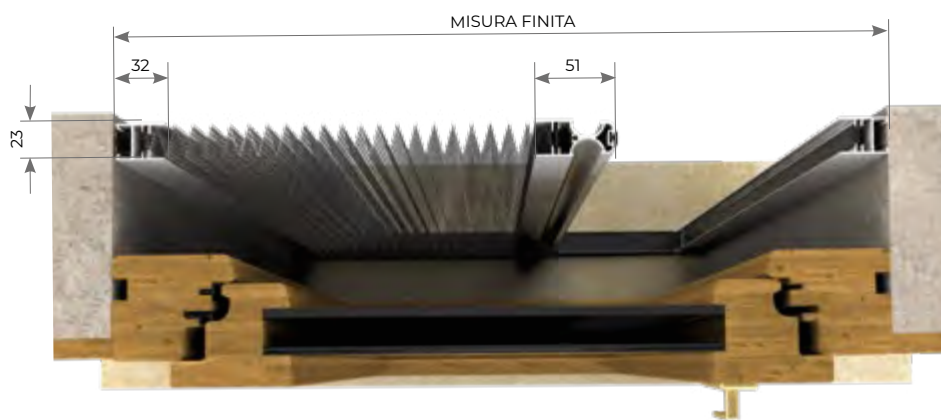
MISURA LUCE: (specificare): la zanzariera verrà fornita 3mm in meno sulla larghezza.

0.27 1 ANTA LATERALE		
	L	H
MIN	-	600
MAX	2000	2600
0.27 REVERSIBILE		
	L	H
MIN	-	600
MAX	2400	2600



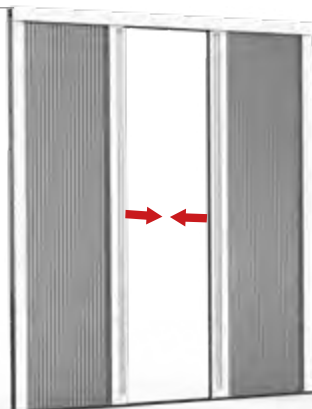
PIEGA RETE

RETE NERA STANDARD A RICHIESTA GRIGIA

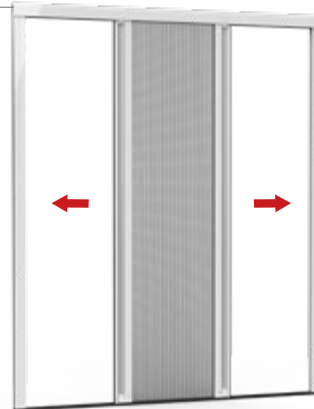


PLISSETTATE

DUE ANTE



REVERSIBILE



LISTINO IVA ESCLUSA

0.27 LATERALE

MINIMO DI FATTURAZIONE: 1 ANTA 1,5 mq - 2 ANTE 3,0 mq

€ 123,00 mq

0.27 REVERSIBILE

MINIMO DI FATTURAZIONE: 2,0 mq

€ 135,00 mq

PREZZI VALIDI PER I COLORI RAL STANDARD.

> LEGENDA SERIE PLISSÈ



MANIGLIA A PENDOLO

Maniglia in plastica che agevola la movimentazione del profilo scorrevole principalmente in sistemi da incasso.

PLISSÈ ZERO



MANIGLIA A SBALZO

Maniglia in pelle che agevola la movimentazione del profilo scorrevole principalmente in sistemi da incasso.

PLISSÈ ZERO



ASTA DI AZIONAMENTO

Sistema per agevolare lo scorrimento della zanzariera.

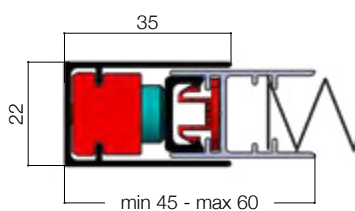
0.27 VERTICALE



KIT IMPACT

Riduce l'ingombro del pacco rete a zanzariera disattivata.

PLISSÈ ZERO



COMPENSATORE 0.22

Sistema per compensare i fuori squadra in altezza.

0.22



PLISSETTATE





ZANZARIERE AVVOLGENTI CON BOTTONE

zanzar[®]

68	KISS 50
72	FAST 50
76	TONDA 40-50
82	EKO 40-50
88	QUADRA
94	GIPSY
102	SUSY ELITE
104	MOTO 65
INCASSO	
106	PERLEGNO 45
112	GIPSY INCASSO
114	KETTY
124	LEGENDA OPTIONAL



> **KISS 50**

Articolo: ZANV0155

AGGANCIO MAGNETICO

Zanzariera ad avvolgimento a molla, indicata solo per finestre, con guide telescopiche e freno adagio di serie. È caratterizzata dalla particolare chiusura con aggancio magnetico. L'ingombro del cassonetto è da 50mm.



"ADAGIO"
FRENO MOLLA *



GUIDA
TELESCOPICA *



RETE ANTIBATTERICA
SUNOX



RETE
BIANCO - NERA



AGGANCIO
MAGNETICO *



SISTEMA
ANTI CIMICE

* ARTICOLO DI SERIE

LEGENDA ICONE VEDI PAG. 124



COLORI ACCESSORI NYLON



NERO BIANCO AVORIO

COLORI ALLUMINIO RAL STANDARD

* FINITURA SEMILUCIDA ▲ FINITURA RUVIDA



BIANCO 9010 AVORIO 1013 MARRONE 8017 T. DI MORO CHIARO T. DI MORO SCURO GRIGIO 7001 GRIGIO 7016 NERO 9005 VERDE 6005 BRONZO VERNICIATO ARGENTO OX

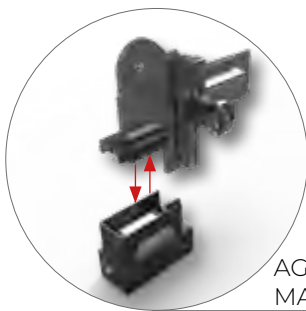
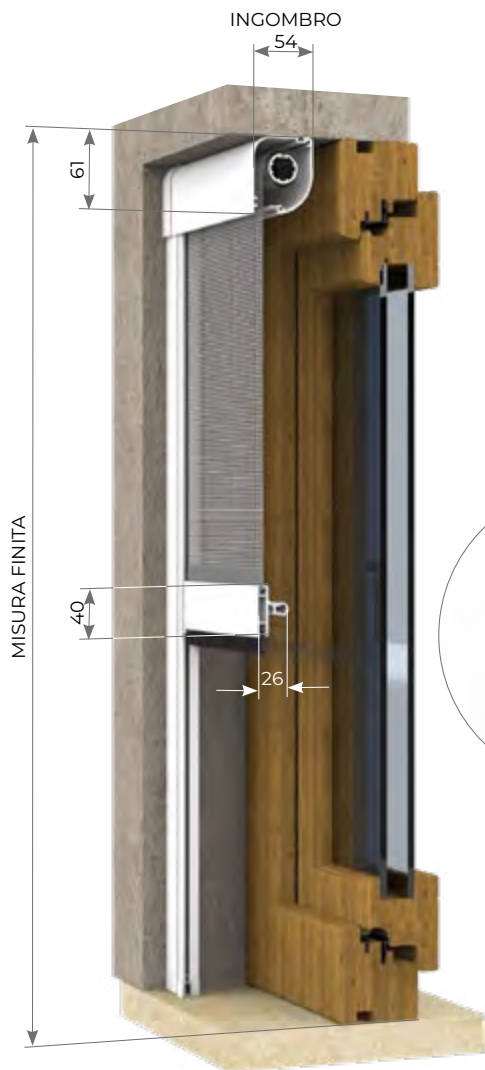
* ▲ * ▲ * ▲ * ▲ * ▲ * ▲

MARMO

LEGNO

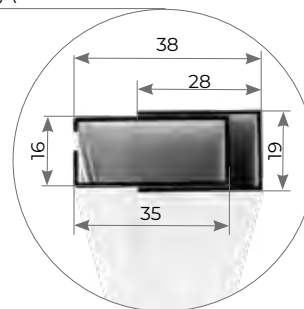


VERDE MARMO MARRONE MARMO GRIGIO MARMO NOCE RUVIDO RENOLIT CHIARO NOCE 102-70 R RENOLIT SCURO CILIEGIO 317-70R DOUGLAS RUVIDO



AGGANCIO MAGNETICO

GUIDA TELESCOPICA



MISURE CONSIGLIATE mm

MISURA FINITA: la zanzariera verrà fornita con le stesse misure ordinate.

MISURA LUCE: (specificare): la zanzariera verrà fornita 3mm in meno sul lato cassonetto.

KISS 50 AGGANCIO MAGNETICO	L	H
MIN	650	-
MAX	2000	2000

AVVOLGENTI CON BOTTONE

LISTINO IVA ESCLUSA MINIMO DI FATTURAZIONE: 1,5 mq

KISS 50	€ 89,00 mq
KISS 50 ANTICIMICE	€ 99,00 mq

OPTIONAL

RETE A FASCE BIANCO - NERA O SUNOX®	+ € 7,00 mq
-------------------------------------	-------------

PREZZI VALIDI PER I COLORI RAL STANDARD, +10% PER I COLORI MARMO, +40% PER I COLORI LEGNO.

> **KISS 50 CATENA**



Articolo: ZANV0154

AGGANCIO MAGNETICO

Zanzariera a scorrimento verticale realizzabile solo con cassonetto da 50mm ed è azionata tramite un comando a catena con chiusura magnetica.

Dotata di molla al fine di migliorare la tenuta del telo al vento.



GUIDA TELESCOPICA *



RETE BIANCO - NERA



RETE ANTIBATTERICA SUNOX



SISTEMA ANTI CIMICE



AGGANCIO MAGNETICO *



SISTEMA BLOCCO CATENA

* ARTICOLO DI SERIE

LEGENDA ICONE VEDI PAG. 124



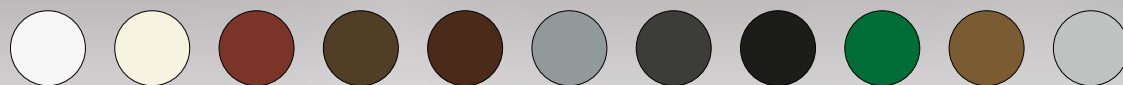
COLORI ACCESSORI NYLON



NERO BIANCO AVORIO

COLORI ALLUMINIO RAL STANDARD

* FINITURA SEMILUCIDA ▲ FINITURA RUVIDA



BIANCO 9010 AVORIO 1013 MARRONE 8017 T. DI MORO CHIARO T. DI MORO SCURO GRIGIO 7001 GRIGIO 7016 NERO 9005 VERDE 6005 BRONZO VERNICIATO ARGENTO OX

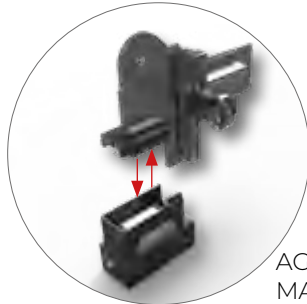
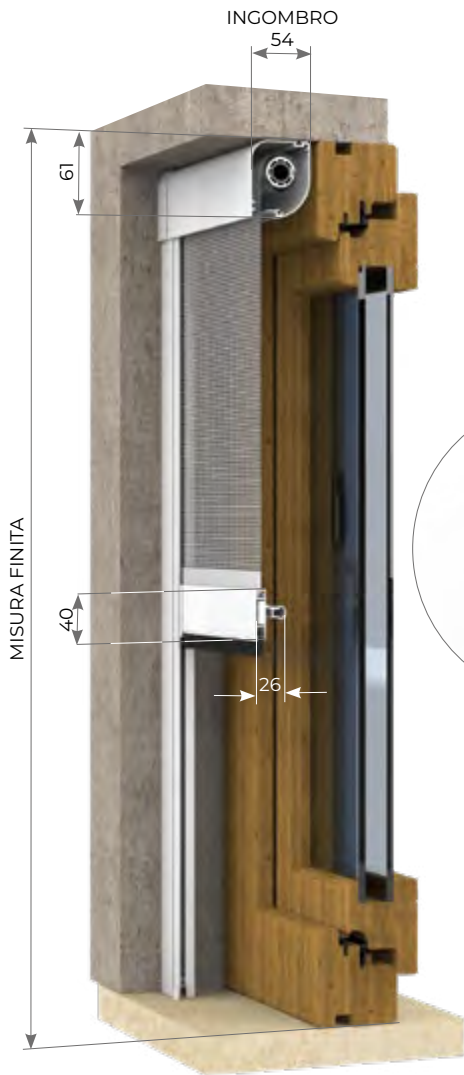
* ▲ * ▲ * ▲ * * * * *

MARMO

LEGNO



VERDE MARMO MARRONE MARMO GRIGIO MARMO NOCE RUVIDO RENOLIT CHIARO NOCE 102-70 R RENOLIT SCURO CILIEGIO 317-70R DOUGLAS RUVIDO

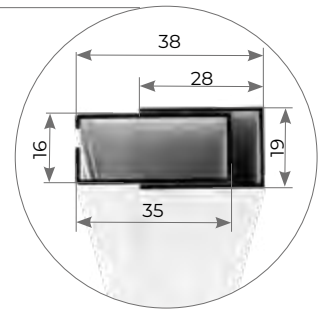


SISTEMA BLOCCO CATENA

AGGANCIO MAGNETICO



GUIDA TELESCOPICA



MISURE CONSIGLIATE mm

MISURA FINITA: la zanzariera verrà fornita con le stesse misure ordinate.

MISURA LUCE: (specificare): la zanzariera verrà fornita 3mm in meno sul lato cassonetto.

KISS 50 CATENA	L	H
MIN	420	-
MAX	2000	2500

LISTINO IVA ESCLUSA MINIMO DI FATTURAZIONE: 1,5 mq

KISS 50 CATENA € 89,00 mq

KISS 50 CATENA ANTICIMICE € 99,00 mq

OPTIONAL

RETE A FASCE BIANCO - NERA O SUNOX® + € 7,00 mq

SISTEMA BLOCCO CATENA + € 6,00 pz.

VERSIONE DOPPIO COMANDO + 10%

PREZZI VALIDI PER I COLORI RAL STANDARD, +10% PER I COLORI MARMO, +40% PER I COLORI LEGNO.

> **FAST 50**

Articolo: ZANV0038



Zanzariera ad avvolgimento a molla, a scorrimento verticale, adatta per porte e finestre, con cassonetto da 50mm.



"ADAGIO"
FRENO MOLLA



GUIDA
TELESCOPICA



MANIGLIA
CON CRICCHETTO



RETE
BIANCO - NERA



RETE ANTIBATTERICA
SUNOX



SISTEMA
ANTI CIMICE



LEGENDA ICONE VEDI PAG. 124

COLORI ACCESSORI NYLON



NERO BIANCO AVORIO

COLORI ALLUMINIO RAL STANDARD

* FINITURA SEMILUCIDA ▲ FINITURA RUVIDA



BIANCO 9010 AVORIO 1013 MARRONE 8017 T. DI MORO CHIARO T. DI MORO SCURO GRIGIO 7001 GRIGIO 7016 NERO 9005 VERDE 6005 BRONZO VERNICIATO ARGENTO OX

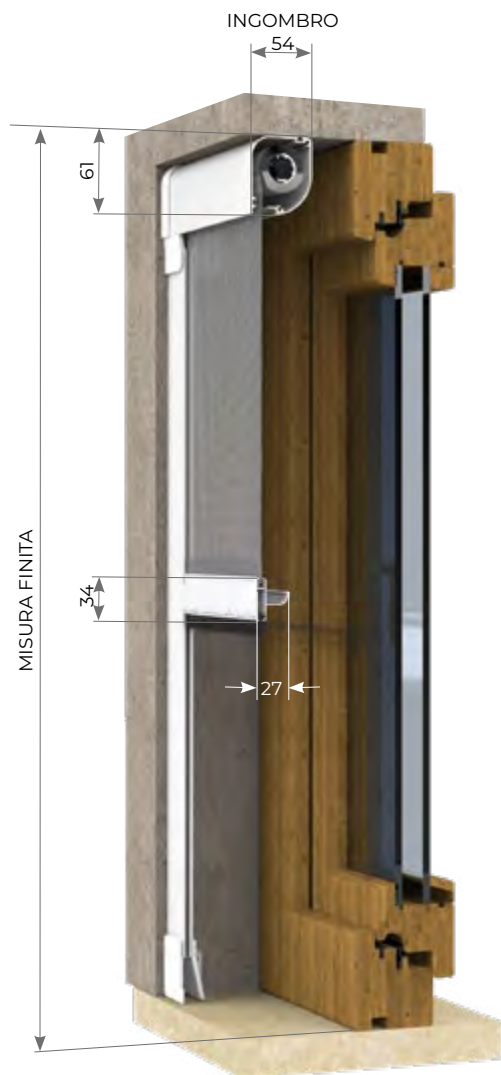
* ▲ * ▲ * ▲ *

MARMO

LEGNO



VERDE MARMO MARRONE MARMO GRIGIO MARMO NOCE RUVIDO RENOLIT CHIARO NOCE 102-70 R RENOLIT SCURO CILIEGIO 317-70R DOUGLAS RUVIDO



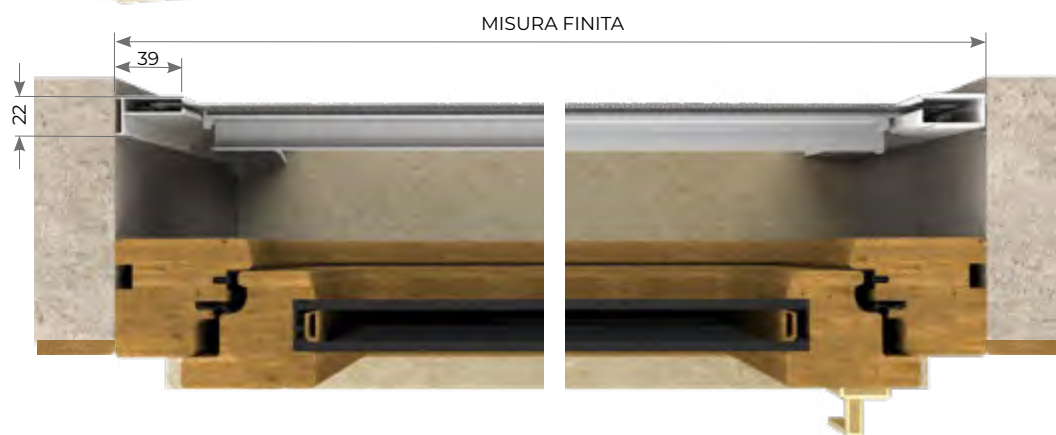
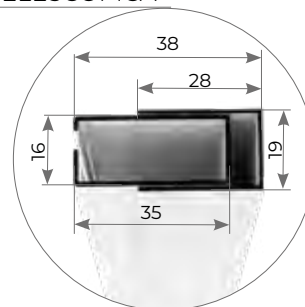
MISURE CONSIGLIATE mm

MISURA FINITA: la zanzariera verrà fornita con le stesse misure ordinate.

MISURA LUCE: (specificare): la zanzariera verrà fornita 3mm in meno sul lato cassonetto.

FAST 50	L	H
MIN	420	-
MAX	2000	2500

GUIDA TELESCOPICA



LISTINO IVA ESCLUSA MINIMO DI FATTURAZIONE: 1,5 mq

FAST 50		€ 61,00 mq
FAST 50	ANTICIMICE	€ 71,00 mq
OPTIONAL		
VERS. TOTAL	CRICCHETTO + GUIDA TELESCOPICA + FRENO	€ 86,00 mq
VERS. FULL	CRICCHETTO + GUIDA TELESCOPICA	€ 77,00 mq
VERS. TOP	CRICCHETTO	+ € 27,00 pz.
	RETE A FASCE BIANCO - NERA O SUNOX®	+ € 7,00 mq
	FRENO PER MOLLA "ADAGIO"	+ € 24,00 pz.
	GUIDA TELESCOPICA	10%
	MANIGLIA CON CRICCHETTO	15%

PREZZI VALIDI PER I COLORI **RAL** STANDARD, +10% PER I COLORI **MARMO**, +40% PER I COLORI **LEGNO**.

AVVOLGENTI CON BOTTONE

> **FAST 50** LATERALE

Articolo: ZANL0035



Zanzariera ad avvolgimento a molla, a scorrimento orizzontale a chiusura magnetica.

Adatta per porte - finestre, può essere realizzata a un' anta o a due ante; quest'ultima è sempre fornita con chiusura a cricchetto.



GUIDA TELESCOPICA



GUIDA A TERRA STONDATA



"ADACIO" FRENO MOLLA



RETE ANTIBATTERICA SUNOX



RETE BIANCO - NERA



SISTEMA ANTI CIMICE



BLOCCO 2 ANTE CON CRICCHETTO

LEGENDA ICONE VEDI PAG. 124



COLORI ACCESSORI NYLON



NERO



BIANCO



AVORIO

COLORI ALLUMINIO RAL STANDARD

* FINITURA SEMILUCIDA

▲ FINITURA RUVIDA



BIANCO 9010

* ▲



AVORIO 1013

* ▲



MARRONE 8017

*



T. DI MORO CHIARO

▲



T. DI MORO SCURO

*



GRIGIO 7001

▲



GRIGIO 7016

*



NERO 9005

*



VERDE 6005

*



BRONZO VERNICIATO

*



ARGENTO OX

MARMO

LEGNO



VERDE MARMO



MARRONE MARMO



GRIGIO MARMO



NOCE RUVIDO



RENOLIT CHIARO



NOCE 102-70 R



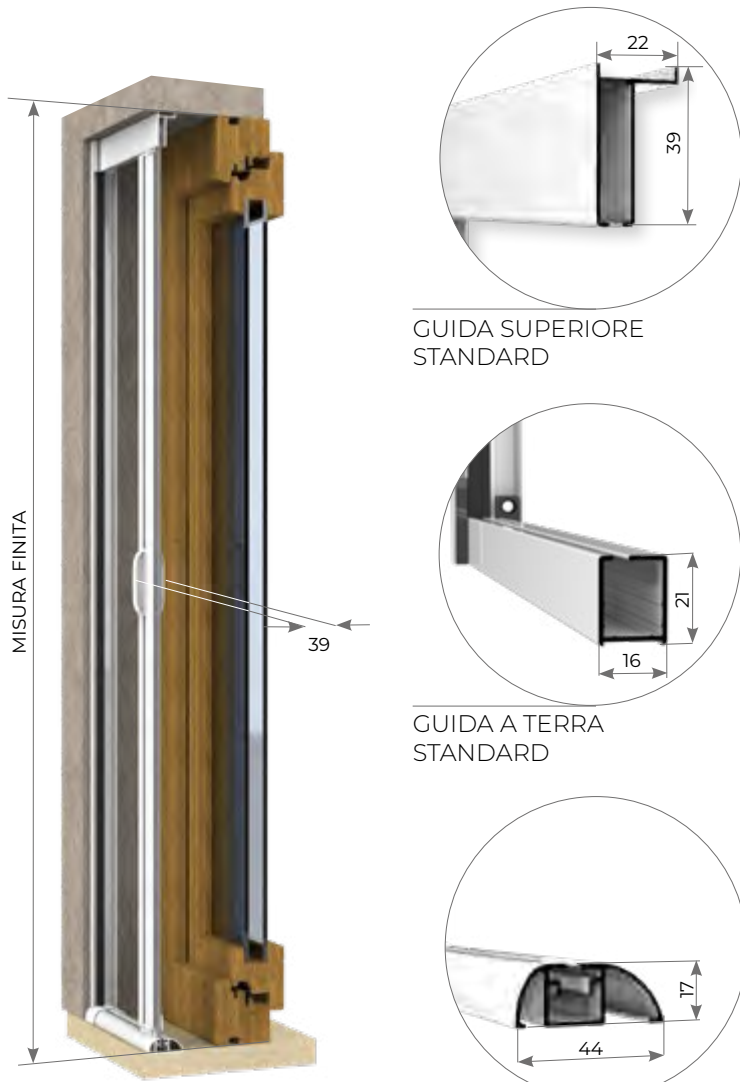
RENOLIT SCURO



CILIEGIO 317-70R



DOUGLAS RUVIDO



GUIDA SUPERIORE STANDARD

GUIDA A TERRA STANDARD

GUIDA A TERRA BASSA STONDATA

MISURE CONSIGLIATE mm

MISURA FINITA: la zanzariera verrà fornita con le stesse misure ordinate.

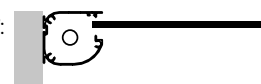
MISURA LUCE: (specificare): la zanzariera verrà fornita 3mm in meno sul lato cassonetto.

FAST 50 LATERALE 1 ANTA	L	H
MIN	-	1500
MAX	1400	2600

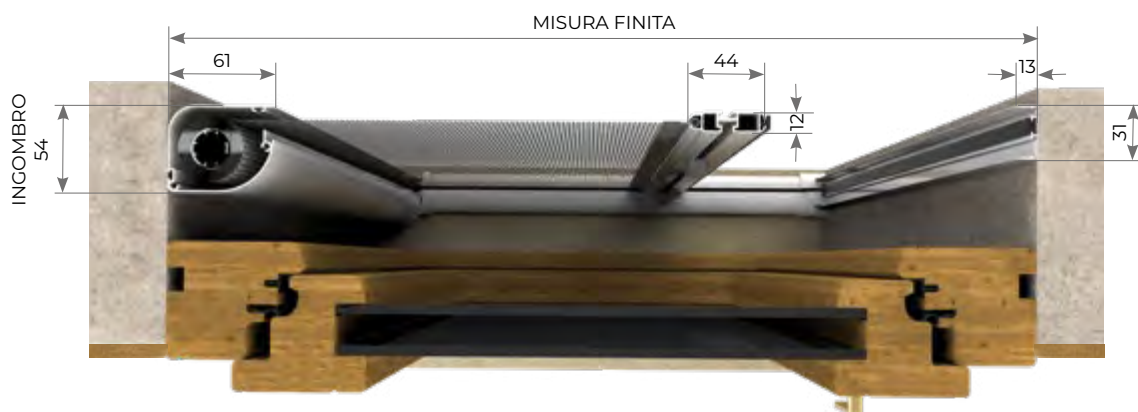
FAST 50 LATERALE 2 ANTE	L	H
MIN	-	1500
MAX	2800	2600

SISTEMI DI APERTURA VISTA INTERNA DA SPECIFICARE IN FASE DI ORDINE DELLA GUIDA STONDATA.

DI SERIE
VERSIONE "A":
DA SX A DX



A RICHIESTA
VERSIONE "B":
DA DX A SX



AVVOLGENTI CON BOTTONE

LISTINO IVA ESCLUSA MINIMO DI FATTURAZIONE: 1 ANTA 2,0 mq - 2 ANTE 4,0 mq

FAST 50 LATERALE	€ 81,00	mq
FAST 50 LATERALE ANTICIMICE	€ 91,00	mq
OPTIONAL		
BLOCCO 2 ANTE CON CRICCHETTO	+ €	5%
RETE A FASCE BIANCO - NERA O SUNOX®	+ €	7,00 mq
FRENO PER MOLLA "ADAGIO"	+ €	24,00 pz.
GUIDA TELESCOPICA SUPERIORE	€	10%
GUIDA A TERRA BASSA STONDATA	€	10%

PREZZI VALIDI PER I COLORI RAL STANDARD, +10% PER I COLORI MARMO, +40% PER I COLORI LEGNO.

> **TONDA 40 - 50**

40 Articolo: ZANV0002 50 Articolo: ZANV0003



Zanzariera ad avvolgimento a molla, a scorrimento verticale, adatta per porte e finestre.

È disponibile con cassonetto da 50mm per una massima altezza di 2500, da 40mm per una massima altezza di 1500mm.



"ADAGIO"
FRENO MOLLA



MANIGLIA
CON CRICCHETTO



RETE ANTIBATTERICA
SUNOX



RETE
BIANCO - NERA



SISTEMA
ANTI CIMICE

LEGENDA ICONE VEDI PAG. 124



COLORI ACCESSORI NYLON



NERO BIANCO AVORIO

COLORI ALLUMINIO RAL STANDARD

* FINITURA SEMILUCIDA ▲ FINITURA RUVIDA



BIANCO 9010 AVORIO 1013 MARRONE 8017 T. DI MORO CHIARO T. DI MORO SCURO GRIGIO 7001 GRIGIO 7016 NERO 9005 VERDE 6005 BRONZO VERNICIATO ARGENTO OX

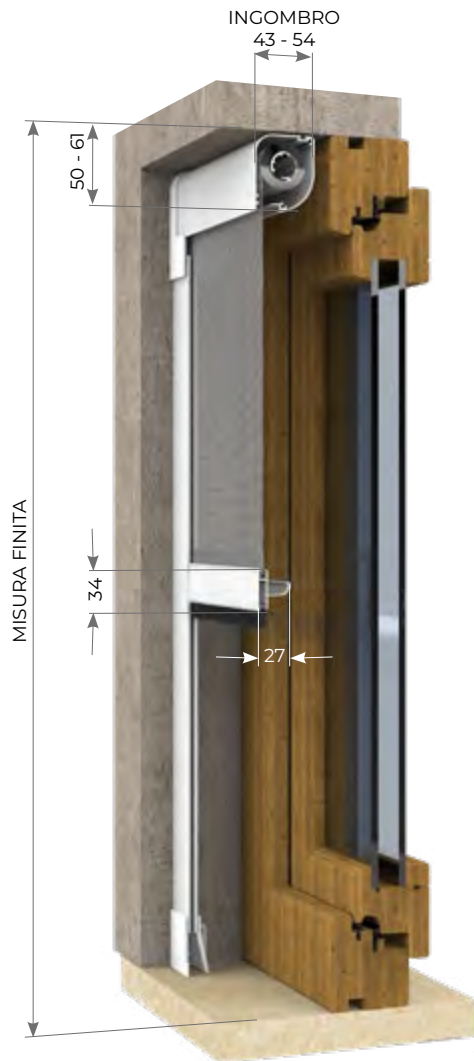
* ▲ * ▲ * ▲ * ▲ * ▲

MARMO

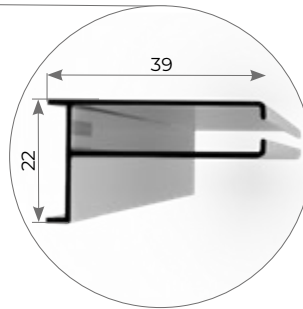
LEGNO



VERDE MARMO MARRONE MARMO GRIGIO MARMO NOCE RUVIDO RENOLIT CHIARO NOCE 102-70 R RENOLIT SCURO CILIEGIO 317-70R DOUGLAS RUVIDO



GUIDA STANDARD



MISURE CONSIGLIATE mm

MISURA FINITA: la zanzariera verrà fornita con le stesse misure ordinate.

MISURA LUCE: (specificare): la zanzariera verrà fornita 3mm in meno sul lato cassonetto.

TONDA 40		L	H
MIN		420	-
MAX		2000	1500
TONDA 50		L	H
MIN		420	-
MAX		2000	2500

LISTINO IVA ESCLUSA MINIMO DI FATTURAZIONE: 1,5 mq

TONDA 40 - 50 € 61,00 mq

TONDA 40 - 50 ANTICIMICE € 71,00 mq

OPTIONAL

VERS. TOP CRICCHETTO + FRENO + € 27,00 pz.

RETE A FASCE BIANCO - NERA O SUNOX® + € 7,00 mq

FRENO PER MOLLA "ADAGIO" + € 24,00 pz.

MANIGLIA CON CRICCHETTO + 15%

PREZZI VALIDI PER I COLORI RAL STANDARD, +10% PER I COLORI MARMO, +40% PER I COLORI LEGNO.

> TONDA CATENA

Articolo: ZANV0022



Zanzariera a scorrimento verticale realizzabile solo con cassonetto da 50mm ed è azionata tramite un comando a catena.

 RETE ANTIBATTERICA SUNOX

 RETE BIANCO - NERA

 SISTEMA BLOCCO CATENA

 SISTEMA ANTI CIMICE

LEGENDA ICONE VEDI PAG. 124



COLORI ACCESSORI NYLON



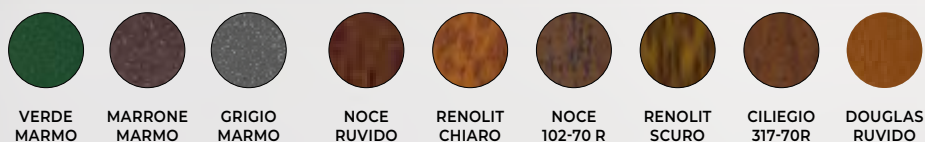
COLORI ALLUMINIO RAL STANDARD

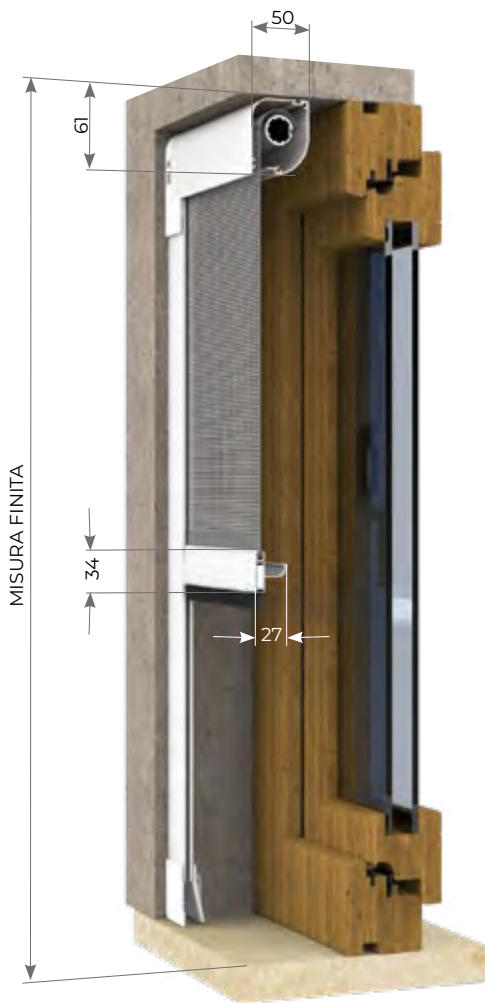
* FINITURA SEMILUCIDA ▲ FINITURA RUVIDA



MARMO

LEGNO





MISURE CONSIGLIATE mm

MISURA FINITA: la zanzariera verrà fornita con le stesse misure ordinate.

MISURA LUCE: (specificare): la zanzariera verrà fornita 3mm in meno sul lato cassonetto.

TONDA CATENA	L	H
MIN	420	-
MAX	2000	2500

SISTEMA BLOCCO CATENA



AVVOLGENTI CON BOTTONE

LISTINO IVA ESCLUSA MINIMO DI FATTURAZIONE: 1,5 mq

TONDA CATENA

€ 67,00 mq

TONDA CATENA ANTICIMICE

€ 77,00 mq

OPTIONAL

RETE A FASCE BIANCO - NERA O SUNOX®

+ € 7,00 mq

SISTEMA BLOCCO CATENA

+ € 6,00 pz.

VERSIONE DOPPIO COMANDO

+ 10%

PREZZI VALIDI PER I COLORI RAL STANDARD, +10% PER I COLORI MARMO, +40% PER I COLORI LEGNO.

> **TONDA 40 - 50** LATERALE



40 Articolo: ZANL0002 50 Articolo: ZANL0003

Zanzariera ad avvolgimento a molla, a scorrimento orizzontale e chiusura magnetica (a richiesta con aggancio meccanico).

Adatta per porte-finestre, può essere realizzata a un' anta o a due ante; quest'ultima è sempre fornita con chiusura a cricchetto. Disponibile con cassonetto da 40 o 50mm di ingombro.



LEGENDA ICONE VEDI PAG. 124

COLORI ACCESSORI NYLON



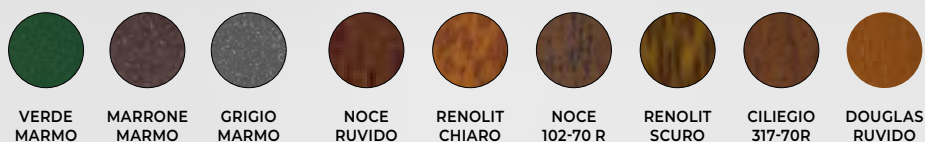
COLORI ALLUMINIO RAL STANDARD

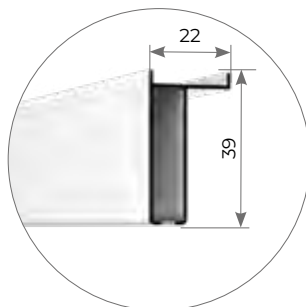
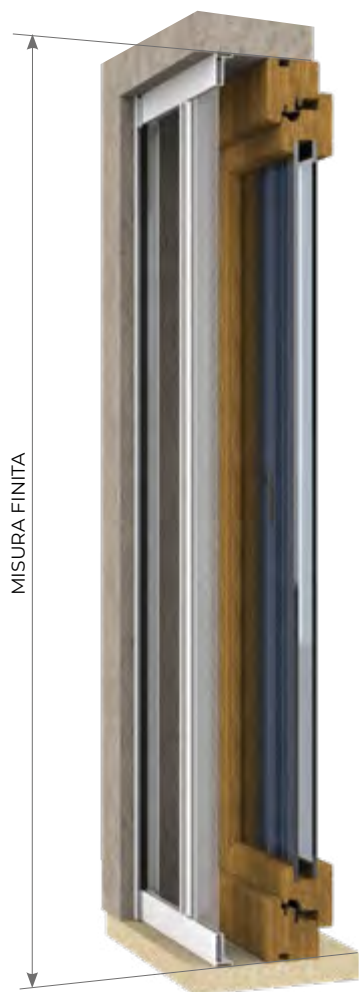
* FINITURA SEMILUCIDA ▲ FINITURA RUVIDA



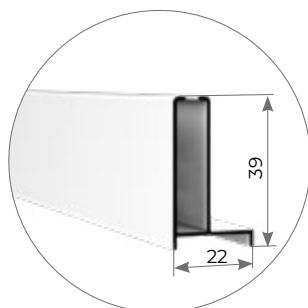
MARMO

LEGNO





GUIDA SUPERIORE STANDARD



GUIDA INFERIORE STANDARD

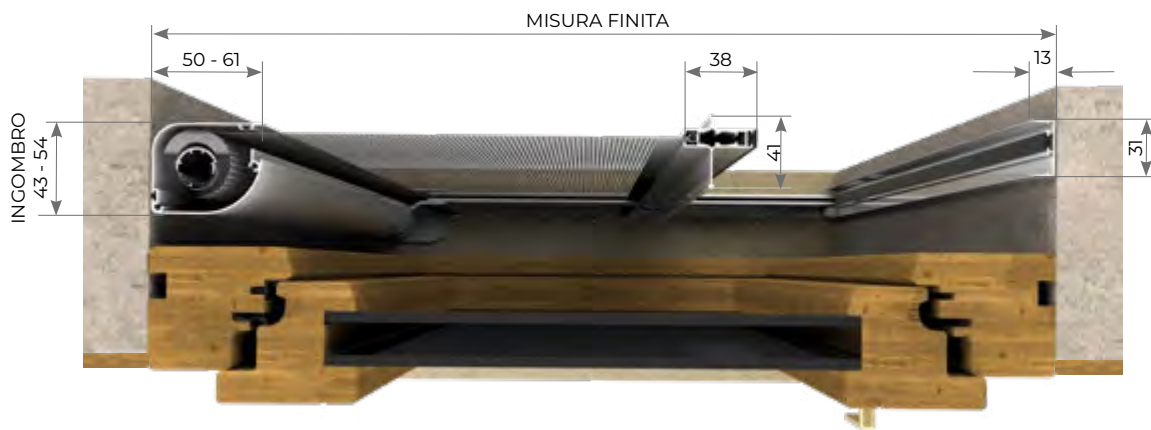
MISURE CONSIGLIATE mm

MISURA FINITA: la zanzariera verrà fornita con le stesse misure ordinate.

MISURA LUCE: (specificare): la zanzariera verrà fornita 3mm in meno sul lato cassonetto.

TONDA 40-50 LATERALE 1 ANTA		
	L	H
MIN	-	1500
MAX	1400	2600

TONDA 40-50 LATERALE 2 ANTE		
	L	H
MIN	-	1500
MAX	2800	2600



AVVOLGENTI CON BOTTONE

LISTINO IVA ESCLUSA MINIMO DI FATTURAZIONE: 1 ANTA 2,0 mq - 2 ANTE 4,0 mq

TONDA 40 - 50 LATERALE		€ 81,00 mq
TONDA 40 - 50 LATERALE	ANTICIMICE	€ 91,00 mq

OPTIONAL		
BLOCCO 2 ANTE CON CRICCHETTO	+ €	5%
FRENO PER MOLLA "ADAGIO"	+ €	24,00 pz.
RETE A FASCE BIANCO - NERA O SUNOX®	+ €	7,00 mq

PREZZI VALIDI PER I COLORI RAL STANDARD, +10% PER I COLORI MARMO, +40% PER I COLORI LEGNO.

> EKO 40 - 50

40 Articolo: ZANV0160 50 Articolo: ZANV0157



Zanzariera ad avvolgimento a molla, con cassonetto da 40 o da 50mm a scorrimento verticale, adatta per porte e finestre.



"ADAGIO"
FRENO MOLLA



GUIDA
TELESCOPICA



MANIGLIA
CON CRICCHETTO



PARACOLPI
PER MANIGLIA *



AGGANCIO
MAGNETICO



RETE
BIANCO - NERA



RETE ANTIBATTERICA
SUNOX



SISTEMA
ANTI CIMICE

* ARTICOLO DI SERIE

LEGENDA ICONE VEDI PAG. 124



COLORI ACCESSORI NYLON



NERO

COLORI ALLUMINIO RAL STANDARD

* FINITURA SEMILUCIDA



BIANCO
9010

*



AVORIO
1013

*



MARRONE
8017

*



T. DI MORO
CHIARO



GRIGIO
7016

*



NERO
9005



VERDE
6005

*



BRONZO
VERNICIATO



ARGENTO
OX

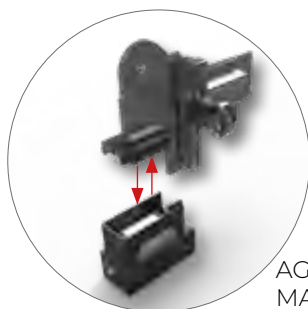
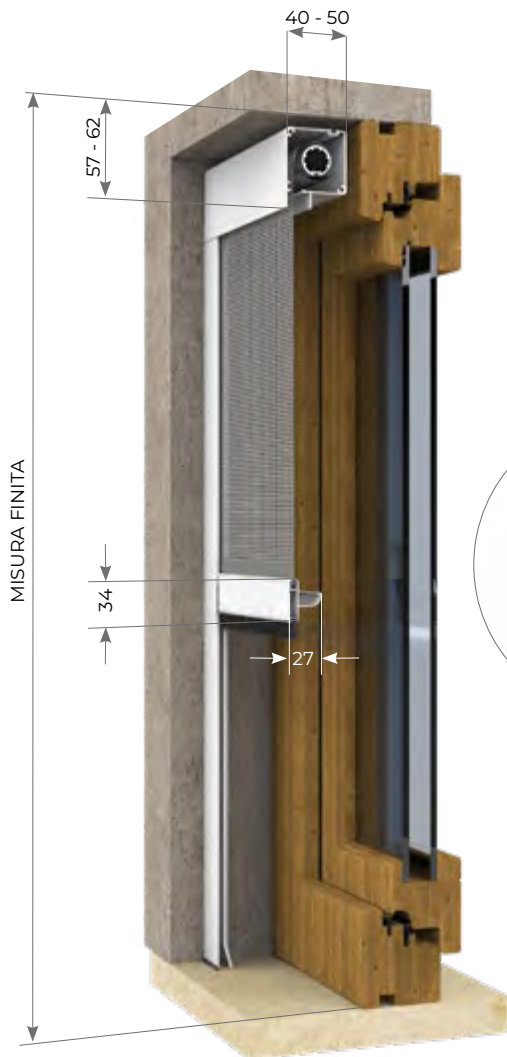
LEGNO



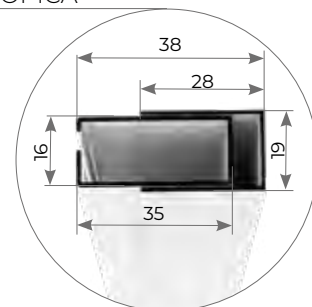
RENOLIT
CHIARO



NOCE
102-70 R



GUIDA
TELESCOPICA



MISURE CONSIGLIATE mm

MISURA FINITA: la zanzariera verrà fornita con le stesse misure ordinate.

MISURA LUCE: (specificare): la zanzariera verrà fornita 3mm in meno sul lato cassonetto.

EKO 40	L	H
MIN	420	-
MAX	2000	1500

EKO 50	L	H
MIN	420	-
MAX	2000	2500

AVVOLGENTI CON BOTTONE

LISTINO IVA ESCLUSA MINIMO DI FATTURAZIONE: 1,5 mq

EKO 40-50		€ 58,00 mq
EKO 40-50	ANTICIMICE	€ 68,00 mq
OPTIONAL		
VERS. TOTAL	CRICCHETTO + GUIDA TELESCOPICA + FRENO	€ 82,00 mq
VERS. FULL	CRICCHETTO + GUIDA TELESCOPICA	€ 75,00 mq
VERS. KISS	AGGANCIO MAGNETICO + GUIDA TELESCOPICA + FRENO (max h2000)	€ 87,00 mq
	FRENO PER MOLLA "ADAGIO"	+ € 24,00 pz.
	GUIDA TELESCOPICA	€ 10%
	RETE A FASCE BIANCO - NERA O SUNOX®	+ € 7,00 mq

PREZZI VALIDI PER I COLORI RAL STANDARD, +40 % PER I COLORI LEGNO.

> EKO 50 CATENA

Articolo: ZANV0159



Zanzariera a scorrimento verticale realizzabile solo con cassonetto da 50 mm ed è azionata tramite un comando a catena.



RETE ANTIBATTERICA
SUNOX



RETE
BIANCO - NERA



SISTEMA BLOCCO
CATENA



SISTEMA
ANTI CIMICE

LEGENDA ICONE VEDI PAG. 124



COLORI ACCESSORI NYLON



NERO

COLORI ALLUMINIO RAL STANDARD

* FINITURA SEMILUCIDA



BIANCO
9010

*



AVORIO
1013

*



MARRONE
8017

*



T. DI MORO
CHIARO

*



GRIGIO
7016

*



NERO
9005

*



VERDE
6005

*



BRONZO
VERNICIATO



ARGENTO
OX

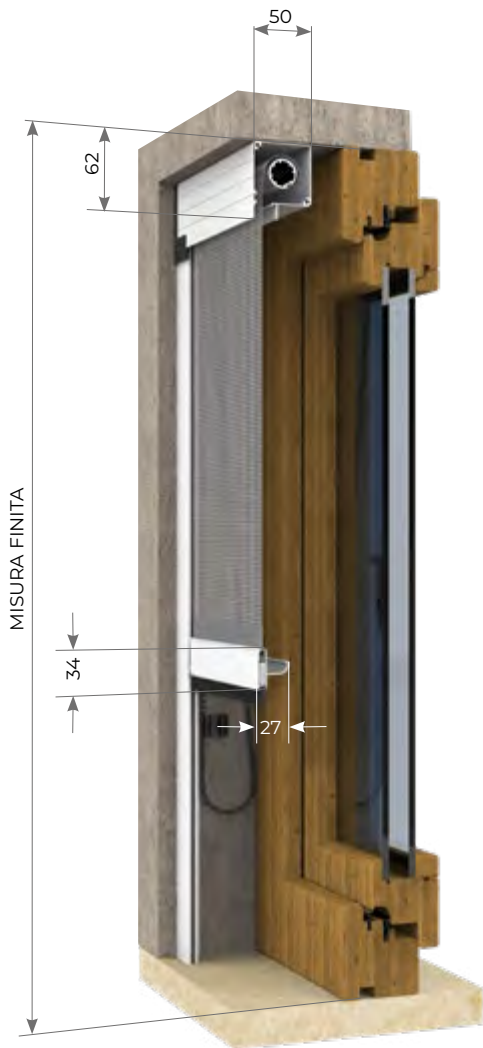
LEGNO



RENOLIT
CHIARO



NOCE
102-70 R



MISURE CONSIGLIATE mm

MISURA FINITA: la zanzariera verrà fornita con le stesse misure ordinate.

MISURA LUCE: (specificare): la zanzariera verrà fornita 3mm in meno sul lato cassonetto.

EKO 50 CATENA	L	H
MIN	420	-
MAX	2000	2500

SISTEMA BLOCCO CATENA



AVVOLGENTI CON BOTTONE

LISTINO IVA ESCLUSA MINIMO DI FATTURAZIONE: 1,5 mq

EKO 50 CATENA		€ 67,00 mq
EKO 50 CATENA	ANTICIMICE	€ 77,00 mq

OPTIONAL		
RETE A FASCE BIANCO - NERA O SUNOX®	+ €	7,00 mq
SISTEMA BLOCCO CATENA	€	6,00 pz.
VERSIONE DOPPIO COMANDO	+	10%

PREZZI VALIDI PER I COLORI RAL STANDARD, +40 % PER I COLORI LEGNO.

> **EKO 40 - 50** LATERALE



40 Articolo: ZANL0109 50 Articolo: ZANL0107

Zanzariera ad avvolgimento a molla, a scorrimento orizzontale e chiusura magnetica con cassonetto da 40 o 50mm.

Adatta per porte-finestre, può essere realizzata a un'anta.



"ADACIO"
FRENO MOLLA



RETE ANTIBATTERICA
SUNOX



RETE
BIANCO - NERA



AGGANCIO
MECCANICO



SISTEMA
ANTI CIMICE

LEGENDA ICONE VEDI PAG. 124



COLORI ACCESSORI NYLON



NERO

COLORI ALLUMINIO RAL STANDARD

* FINITURA SEMILUCIDA



BIANCO
9010

*



AVORIO
1013

*



MARRONE
8017

*



T. DI MORO
CHIARO

*



GRIGIO
7016

*



NERO
9005

*



VERDE
6005

*



BRONZO
VERNICIATO



ARGENTO
OX

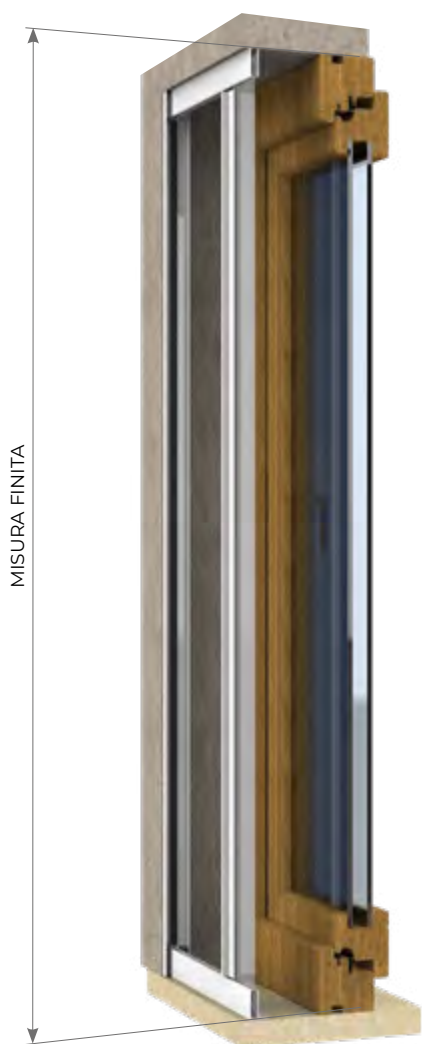
LEGNO



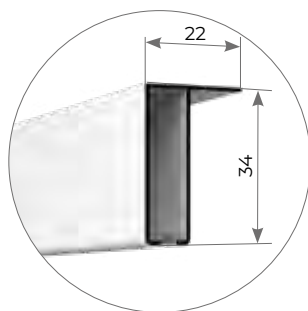
RENOLIT
CHIARO



NOCE
102-70 R

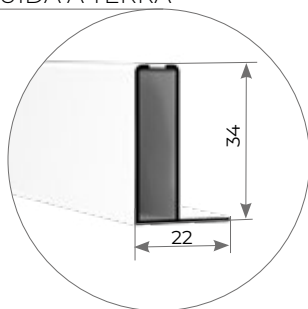


MISURA FINITA



GUIDA SUPERIORE

GUIDA A TERRA

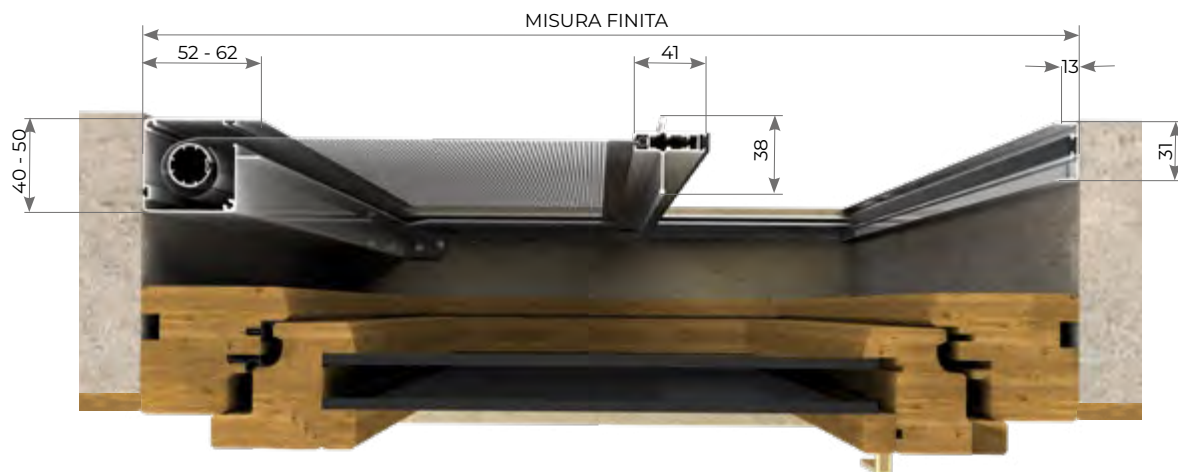


MISURE CONSIGLIATE mm

MISURA FINITA: la zanzariera verrà fornita con le stesse misure ordinate.

MISURA LUCE: (specificare): la zanzariera verrà fornita 3mm in meno sul lato cassonetto.

EKO 40-50 LATERALE 1 ANTA	L	H
MIN	-	1500
MAX	1400	2600



MISURA FINITA

AVVOLGENTI CON BOTTONE

LISTINO IVA ESCLUSA MINIMO DI FATTURAZIONE: 1 ANTA 2,0 mq

EKO 40 - 50 LATERALE		€ 77,00 mq
EKO 40 - 50 LATERALE	ANTICIMICE	€ 87,00 mq

OPTIONAL

FRENO PER MOLLA "ADAGIO"	+ €	24,00 pz.
RETE A FASCE BIANCO - NERA O SUNOX®	€	7,00 mq

PREZZI VALIDI PER I COLORI **RAL** STANDARD, +40 % PER I COLORI **LEGNO**.



Zanzariera ad avvolgimento a molla, con cassetto da 50mm a scorrimento verticale, adatta per porte e finestre.

-  "ADAGIO"
FRENO MOLLA
-  GUIDA
TELESCOPICA
-  MANIGLIA
CON CRICCHETTO
-  RETE ANTIBATTERICA
SUNOX
-  RETE
BIANCO - NERA
-  SISTEMA
ANTI CIMICE



LEGENDA ICONE VEDI PAG. 124

COLORI ACCESSORI NYLON



NERO

COLORI ALLUMINIO RAL STANDARD

* FINITURA SEMILUCIDA ▲ FINITURA RUVIDA



BIANCO 9010 AVORIO 1013 MARRONE 8017 T. DI MORO CHIARO T. DI MORO SCURO NERO 9005 VERDE 6005 VERDE 6009 BRONZO VERNICIATO ARGENTO OX

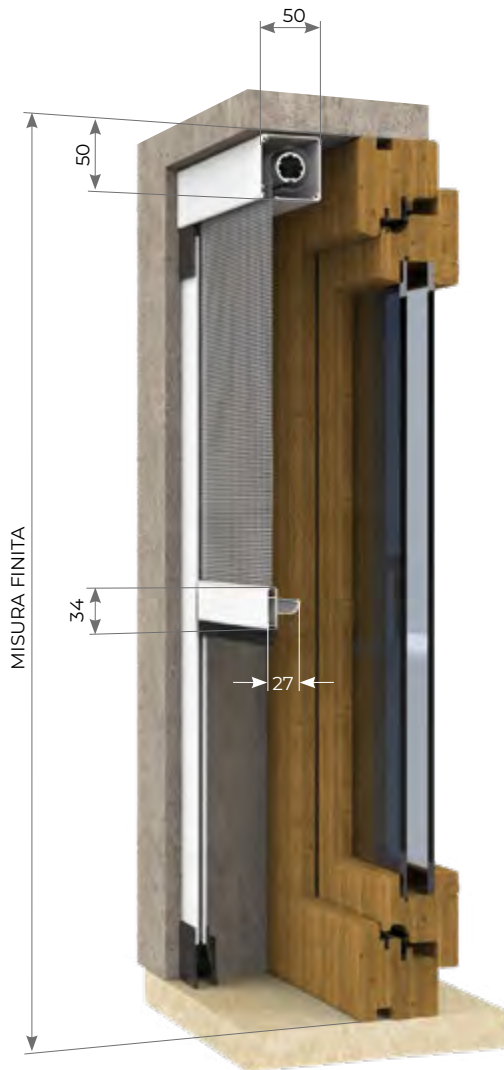
* ▲ * ▲ * ▲ * ▲

MARMO

LEGNO



VERDE MARMO MARRONE MARMO GRIGIO MARMO NOCE RUVIDO RENOLIT CHIARO NOCE 102-70 R DOUGLAS RUVIDO RENOLIT SCURO CILIEGIO 317-70R



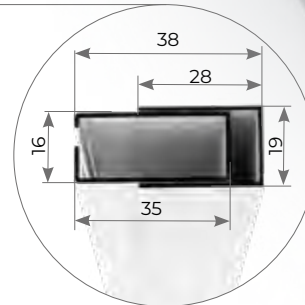
MISURE CONSIGLIATE mm

MISURA FINITA: la zanzariera verrà fornita con le stesse misure ordinate.

MISURA LUCE: (specificare): la zanzariera verrà fornita 3mm in meno sul lato cassonetto.

QUADRA	L	H
MIN	420	-
MAX	2000	2500

GUIDA
TELESCOPICA



LISTINO IVA ESCLUSA MINIMO DI FATTURAZIONE: 1,5 mq

QUADRA		€	58,00	mq
QUADRA	ANTICIMICE	€	68,00	mq
OPTIONAL				
VERS. TOP	CRICCHETTO + FRENO	+	€	27,00 pz.
	RETE A FASCE BIANCO - NERA O SUNOX®	+	€	7,00 mq
	FRENO PER MOLLA "ADAGIO"	+	€	24,00 pz.
	GUIDA TELESCOPICA	+		10%
	MANIGLIA CON CRICCHETTO	+		15%


PREZZI VALIDI PER I COLORI **RAL** STANDARD, +10% PER I COLORI **MARMO**, +40% PER I COLORI **LEGNO**.

> **QUADRA CATENA**

Articolo: ZANV0023



Zanzariera ad avvolgimento a catena, con cassetto da 50mm a scorrimento verticale, adatta per porte e finestre.

 **RETE ANTIBATTERICA**
SUNOX

 **RETE**
BIANCO - NERA

 **SISTEMA BLOCCO**
CATENA

 **SISTEMA**
ANTI CIMICE

LEGENDA ICONE VEDI PAG. 124



COLORI ACCESSORI NYLON



NERO

COLORI ALLUMINIO RAL STANDARD

* FINITURA SEMILUCIDA ▲ FINITURA RUVIDA



BIANCO 9010 AVORIO 1013 MARRONE 8017 T. DI MORO CHIARO T. DI MORO SCURO NERO 9005 VERDE 6005 VERDE 6009 BRONZO VERNICIATO ARGENTO OX

* ▲ * ▲ * ▲ * ▲

MARMO

LEGNO



VERDE MARMO MARRONE MARMO GRIGIO MARMO NOCE RUVIDO RENOLIT CHIARO NOCE 102-70 R DOUGLAS RUVIDO RENOLIT SCURO CILIEGIO 317-70R



MISURE CONSIGLIATE mm

MISURA FINITA: la zanzariera verrà fornita con le stesse misure ordinate.

MISURA LUCE: (specificare): la zanzariera verrà fornita 3mm in meno sul lato cassonetto.

QUADRA CATENA	L	H
MIN	420	-
MAX	2000	2500

SISTEMA BLOCCO CATENA



AVVOLGENTI CON BOTTONE

LISTINO IVA ESCLUSA MINIMO DI FATTURAZIONE: 1,5 mq

QUADRA CATENA		€ 63,00 mq
QUADRA CATENA	ANTICIMICE	€ 73,00 mq

OPTIONAL		
RETE A FASCE BIANCO - NERA O SUNOX®	+ €	7,00 mq
SISTEMA BLOCCO CATENA	€	6,00 pz.
DOPPIO COMANDO INTERNO + ESTERNO	+	10%

PREZZI VALIDI PER I COLORI RAL STANDARD, +10% PER I COLORI MARMO, +40% PER I COLORI LEGNO.



Zanzariera ad avvolgimento a molla, a scorrimento orizzontale e chiusura magnetica.

Adatta per porte-finestre, può essere realizzata a un'anta o a due ante; quest'ultima è sempre fornita con chiusura a cricchetto.



"ADAGIO"
FRENO MOLLA



BLOCCO DUE ANTE
CON CRICCHETTO



RETE ANTIBATTERICA
SUNOX



RETE
BIANCO - NERA



GUIDA
TELESCOPICA



SISTEMA
ANTI CIMICE



LEGENDA ICONE VEDI PAG. 124

COLORI ACCESSORI NYLON



NERO

COLORI ALLUMINIO RAL STANDARD

* FINITURA SEMILUCIDA

▲ FINITURA RUVIDA



BIANCO
9010

* ▲



AVORIO
1013

* ▲



MARRONE
8017

* ▲



T. DI MORO
CHIARO



T. DI MORO
SCURO



NERO
9005



VERDE
6005

*



VERDE
6009

▲



BRONZO
VERNICIATO



ARGENTO
OX

MARMO

LEGNO



VERDE
MARMO



MARRONE
MARMO



GRIGIO
MARMO



NOCE
RUVIDO



RENOLIT
CHIARO



NOCE
102-70 R



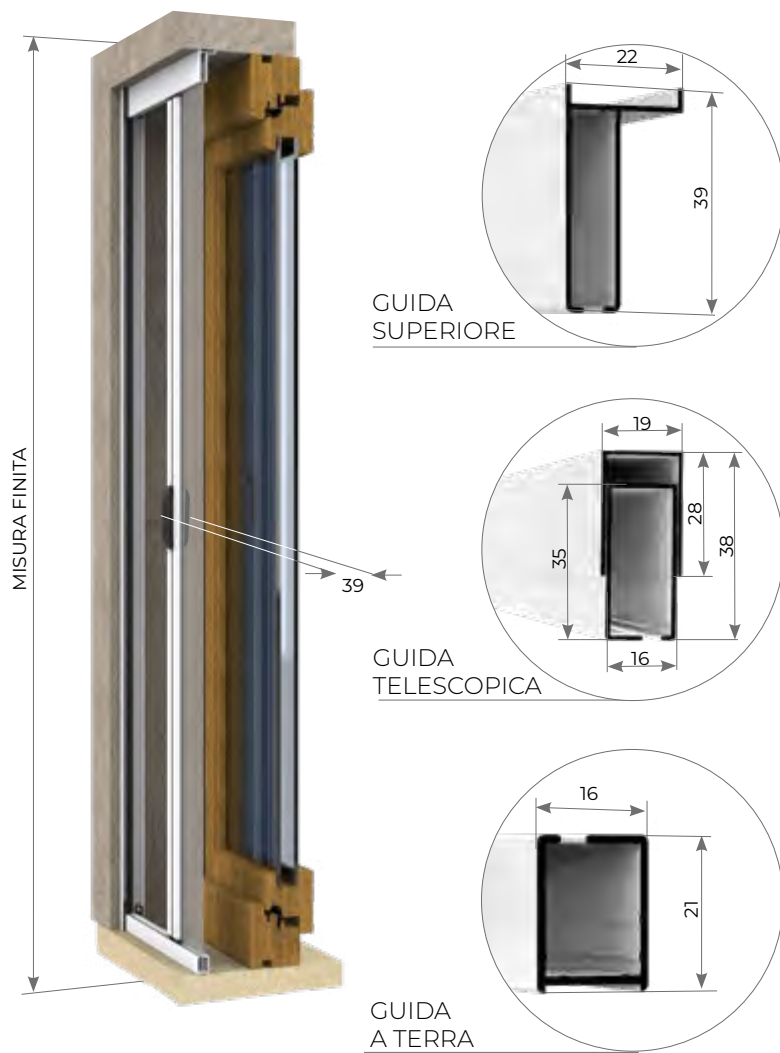
DOUGLAS
RUVIDO



RENOLIT
SCURO



CILIEGIO
317-70R



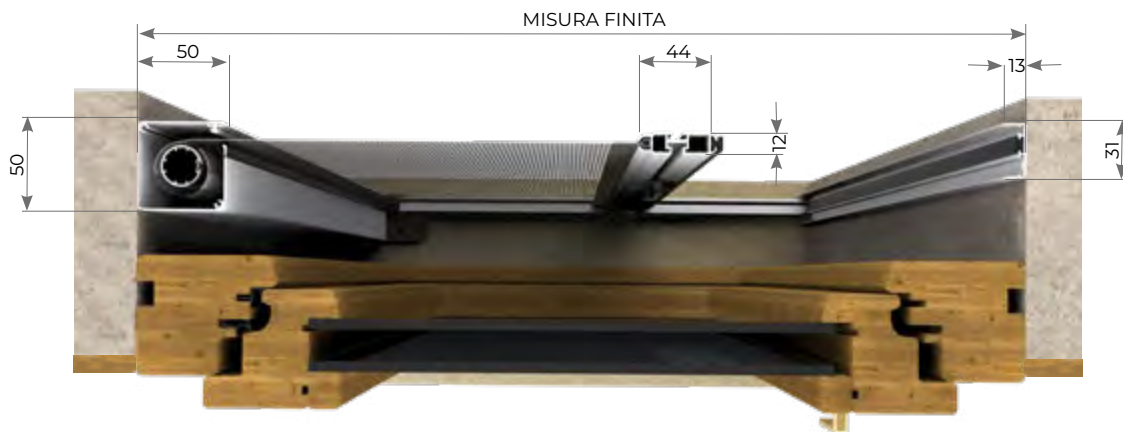
MISURE CONSIGLIATE mm

MISURA FINITA: la zanzariera verrà fornita con le stesse misure ordinate.

MISURA LUCE: (specificare): la zanzariera verrà fornita 3mm in meno sul lato cassonetto.

QUADRA LATERALE 1 ANTA		
	L	H
MIN	-	1500
MAX	1400	2600

QUADRA LATERALE 2 ANTE		
	L	H
MIN	-	1500
MAX	2800	2600



LISTINO IVA ESCLUSA MINIMO DI FATTURAZIONE: 1 ANTA 2,0 mq - 2 ANTE 4,0 mq

QUADRA LATERALE

€ 77,00 mq

QUADRA LATERALE ANTICIMICE

€ 87,00 mq

OPTIONAL

FRENO PER MOLLA "ADAGIO"	+ €	24,00 pz.
RETE A FASCE BIANCO - NERA O SUNOX®	+ €	7,00 mq.
GUIDA SUPERIORE TELESCOPICA	+	10%
BLOCCO 2 ANTE CRICCHETTO	+	5%

PREZZI VALIDI PER I COLORI RAL STANDARD, +10% PER I COLORI MARMO, +40% PER I COLORI LEGNO.

AVVOLGENTI CON BOTTONE



Articolo: ZANV0065

Zanzariera verticale avvolgibile per porte e finestre con movimento a molla con cassetto da 50mm.



"ADAGIO"
FRENO MOLLA



RETE ANTIBATTERICA
SUNOX



RETE
BIANCO - NERA



PARACOLPI
PER MANIGLIA

LEGENDA ICONE VEDI PAG. 124



COLORI ACCESSORI NYLON



NERO BIANCO AVORIO BRONZO

COLORI ALLUMINIO RAL STANDARD

▲ FINITURA RUVIDA



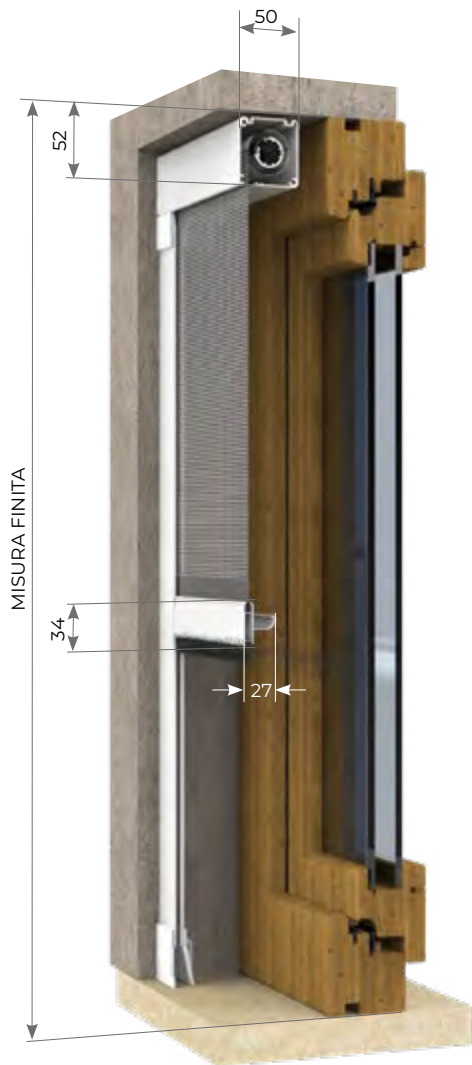
BIANCO 9010 AVORIO 1013 MARRONE 8017 T. DI MORO CHIARO NERO 9005 BRONZO VERNICIATO ARGENTO OX



MARMO



GRIGIO
MARMO



MISURE CONSIGLIATE mm

MISURA FINITA: la zanzariera verrà fornita con le stesse misure ordinate.

MISURA LUCE: (specificare): la zanzariera verrà fornita 2mm in meno sul lato cassonetto.

GIPSY	L	H
MIN	450	-
MAX	2000	2600

PARACOLPI PER MANIGLIA



AGGANCI



AVVOLGENTI CON BOTTONE

LISTINO IVA ESCLUSA MINIMO DI FATTURAZIONE: 1,5 mq

GIPSY

€ 70,00 mq

OPTIONAL

FRENO PER MOLLA "ADAGIO"	+	€	24,00	pz.
RETE A FASCE BIANCO - NERA O SUNOX®	+	€	7,00	mq
PARACOLPI PER MANIGLIA	+	€	1,10	cp

PREZZI VALIDI PER I COLORI RAL STANDARD, +10% PER I COLORI MARMO.



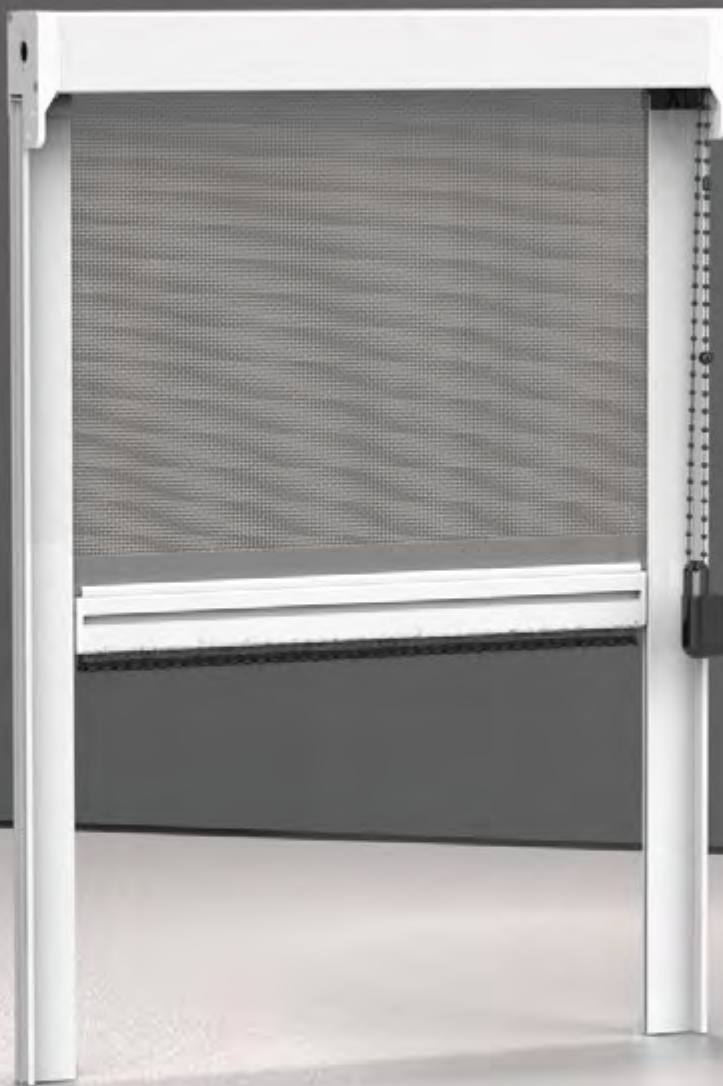
Zanzariera a scorrimento verticale a catena dotata di serie del doppio comando interno-esterno, con un ingombro da 50mm.

 RETE ANTIBATTERICA
SUNOX

 RETE
BIANCO - NERA

 SISTEMA BLOCCO
CATENA

LEGENDA ICONE VEDI PAG. 124



COLORI ACCESSORI NYLON



NERO BIANCO AVORIO BRONZO

COLORI ALLUMINIO RAL STANDARD

▲ FINITURA RUVIDA



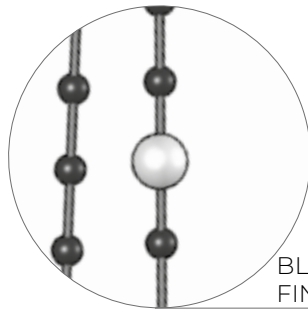
BIANCO 9010 AVORIO 1013 MARRONE 8017 T. DI MORO CHIARO NERO 9005 BRONZO VERNICIATO ARGENTO OX



MARMO



GRIGIO
MARMO



BLOCCHETTO FINECORSA

SISTEMA BLOCCO CATENA



MISURE CONSIGLIATE mm

MISURA FINITA: la zanzariera verrà fornita con le stesse misure ordinate.

MISURA LUCE: (specificare): la zanzariera verrà fornita 2mm in meno sul lato cassonetto.

GIPSY CATENA	L	H
MIN	250	-
MAX	2000	2600

! IMPORTANTE. Installare sempre il blocchetto finecorsa come da istruzioni di montaggio.

LISTINO IVA ESCLUSA MINIMO DI FATTURAZIONE: 1,5 mq

GIPSY CATENA

€ 79,00 mq

OPTIONAL

RETE A FASCE BIANCO - NERA O SUNOX®

+ € 7,00 mq

SISTEMA DI BLOCCO CATENA

+ € 6,00 pz.

PREZZI VALIDI PER I COLORI RAL STANDARD, +10% PER I COLORI MARMO.



Articolo: ZANV0074

Zanzariera verticale avvolgibile per porte e finestre con movimento a molla, con cassetto da 50mm, massimo ingombro 55mm.

È ideale per l'installazione su luci con forte fuorisquadro (max. 20mm).



"ADAGIO"
FRENO MOLLA



RETE ANTIBATTERICA
SUNOX



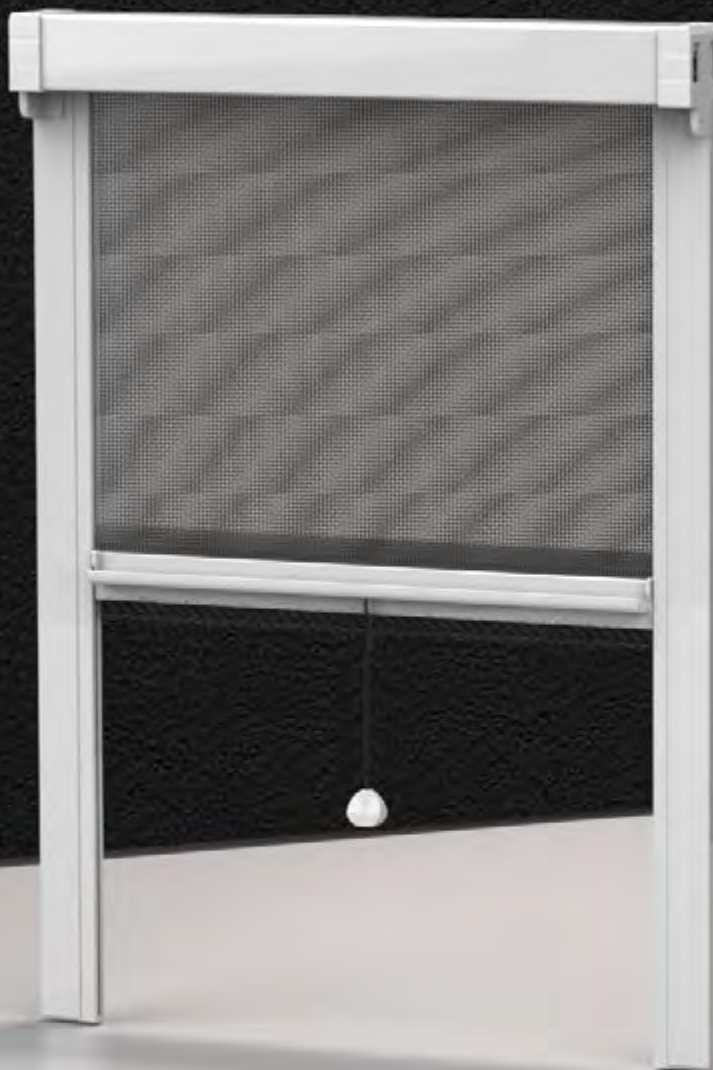
RETE
BIANCO - NERA



GUIDA
TELESCOPICA *

* ARTICOLO DI SERIE

LEGENDA ICONE VEDI PAG. 124



COLORI ACCESSORI NYLON



NERO BIANCO AVORIO BRONZO

COLORI ALLUMINIO RAL STANDARD

▲ FINITURA RUVIDA



BIANCO 9010 AVORIO 1013 MARRONE 8017 T. DI MORO CHIARO NERO 9005 BRONZO VERNICIATO ARGENTO OX



MARMO



GRIGIO
MARMO



TESTATA - CUFFIA REGISTRABILE

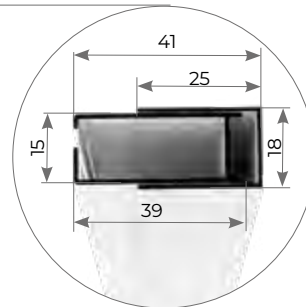
MISURE CONSIGLIATE mm

MISURA FINITA: la zanzariera verrà fornita con le stesse misure ordinate.

MISURA LUCE: (specificare): la zanzariera verrà fornita 2mm in meno sul lato cassonetto.

GIPSY REGISTRABILE	L	H
MIN	450	-
MAX	2000	2600

GUIDA TELESCOPICA



AVVOLGENTI CON BOTTONE

LISTINO IVA ESCLUSA MINIMO DI FATTURAZIONE: 1,5 mq

GIPSY

CON GUIDA TELESCOPICA

€ 89,00 mq

OPTIONAL

FRENO PER MOLLA "ADAGIO"

+ € 24,00 pz.

RETE A FASCE BIANCO - NERA O SUNOX®

+ € 7,00 mq

PREZZI VALIDI PER I COLORI RAL STANDARD, +10% PER I COLORI MARMO.

GIPSY CATENA REGISTRABILE



Articolo: ZANV0077

Zanzariera verticale avvolgibile per porta e finestre con doppio comando e movimento a catena, dotata di blocchetto finecorsa e testata e guide registrabili. Cassonetto da 50mm, massimo ingombro 55mm.



SISTEMA BLOCCO CATENA



RETE ANTIBATTERICA SUNOX



RETE BIANCO - NERA



GUIDA TELESCOPICA *

* ARTICOLO DI SERIE

LEGENDA ICONE VEDI PAG. 124



COLORI ACCESSORI NYLON



NERO BIANCO AVORIO BRONZO

COLORI ALLUMINIO RAL STANDARD

▲ FINITURA RUVIDA



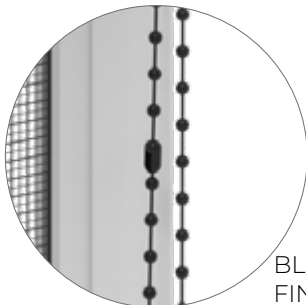
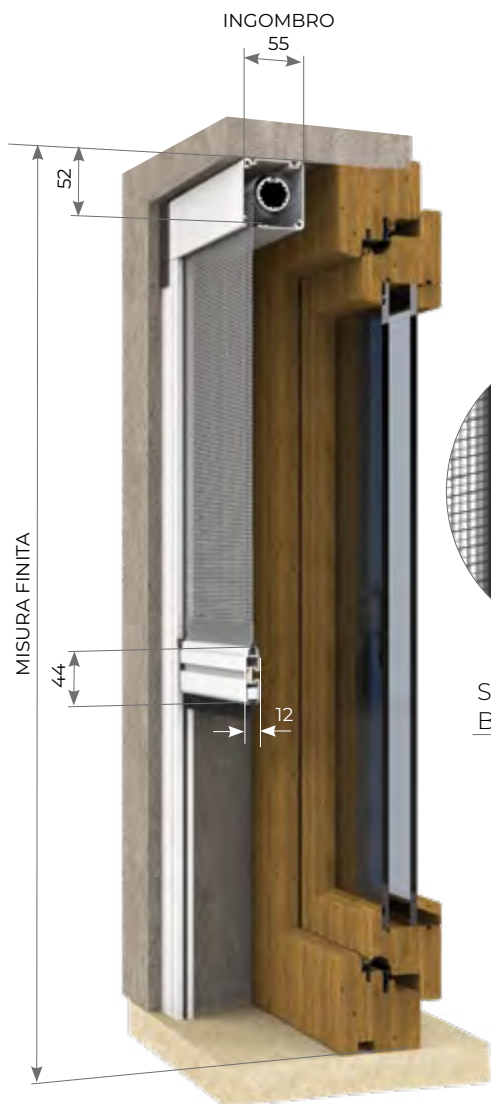
BIANCO 9010 AVORIO 1013 MARRONE 8017 T. DI MORO CHIARO NERO 9005 BRONZO VERNICIATO ARGENTO OX



MARMO

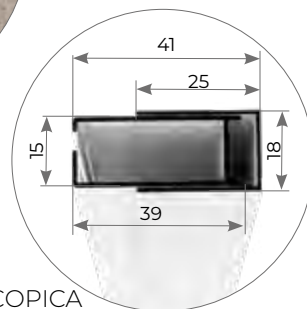


GRIGIO MARMO



BLOCCHETTO FINECORSA

SISTEMA BLOCCO CATENA



GUIDA TELESCOPICA



MISURE CONSIGLIATE mm

MISURA FINITA: la zanzariera verrà fornita con le stesse misure ordinate.

MISURA LUCE: (specificare): la zanzariera verrà fornita 2mm in meno sul lato cassonetto.

GIPSY CATENA REGISTRABILE	L	H
MIN	250	-
MAX	2000	2600

! IMPORTANTE. Installare sempre il blocchetto finecorsa come da istruzioni di montaggio.

AVVOLGENTI CON BOTTONE

LISTINO IVA ESCLUSA MINIMO DI FATTURAZIONE: 1,5 mq

GIPSY CATENA

CON GUIDA TELESCOPICA

€ 98,00 mq

OPTIONAL

SISTEMA BLOCCO CATENA

+ € 6,00 pz.

RETE A FASCE BIANCO - NERA O SUNOX®

+ € 7,00 mq

PREZZI VALIDI PER I COLORI RAL STANDARD, +10% PER I COLORI MARMO.



Articolo: ZANV0067

Zanzariera avvolgibile da esterno laterale per porta, con cassonetto da 50, chiusura magnetica e movimento a molla.

La guida inferiore di 15mm, asportabile, è disponibile nelle colorazioni bronzo, bianco ruvido e avorio; per tutti gli altri colori viene fornita nera.



"ADAGIO"
FRENO MOLLA



RETE ANTIBATTERICA
SUNOX



RETE
BIANCO - NERA



CATENACCIO
A MOLLA *

* ARTICOLO DI SERIE

LEGENDA ICONE / VEDI PAG. 124



COLORI ACCESSORI NYLON



NERO



BIANCO



AVORIO



BRONZO

COLORI ALLUMINIO RAL STANDARD

▲ FINITURA RUVIDA



BIANCO
9010



AVORIO
1013



MARRONE
8017



T. DI MORO
CHIARO



NERO
9005



BRONZO
VERNICIATO

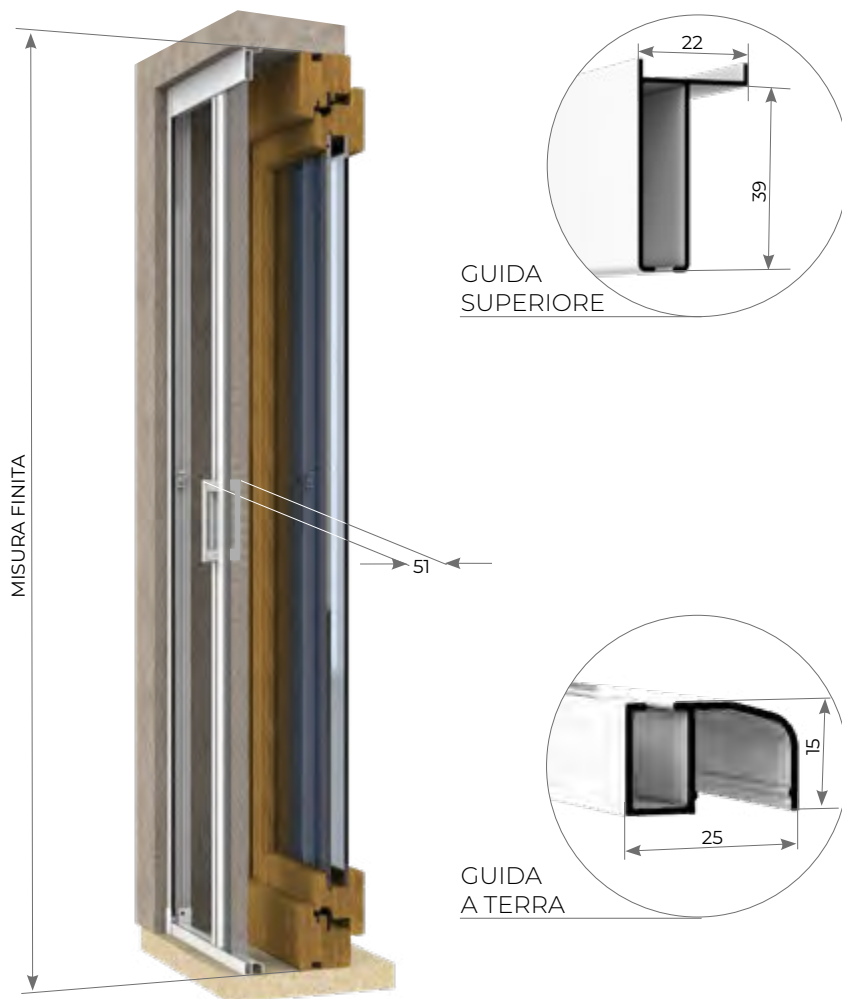


ARGENTO
OX

MARMO



GRIGIO
MARMO



MISURE CONSIGLIATE mm

MISURA FINITA: la zanzariera verrà fornita con le stesse misure ordinate.

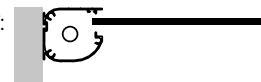
MISURA LUCE: (specificare): la zanzariera verrà fornita 2mm in meno sul lato cassonetto.

SUSY ELITE 1 ANTA		
	L	H
MIN	-	1500
MAX	1400	2800
SUSY ELITE 2 ANTE		
	L	H
MIN	-	1500
MAX	2800	2800

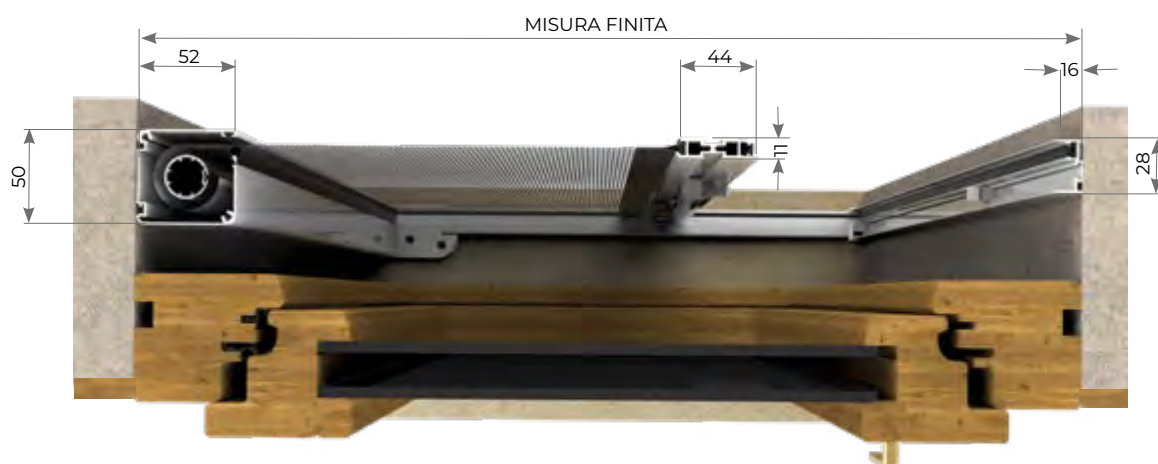
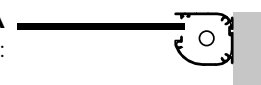
In fase di ordine specificare quale delle due ante deve essere semi fissa.

SISTEMI DI APERTURA VISTA INTERNA DA SPECIFICARE IN FASE DI ORDINE.

DI SERIE VERSIONE "A":
DA SX A DX



A RICHIESTA VERSIONE "B":
DA DX A SX



AVVOLGENTI CON BOTTONE

LISTINO IVA ESCLUSA MINIMO DI FATTURAZIONE: 1 ANTA 2,0 mq - 2 ANTE 4,0 mq

SUSY ELITE

€ 90,00 mq

SUSY ELITE DUE ANTE

€ 97,00 mq

OPTIONAL

FRENO PER MOLLA "ADAGIO"

+ € 24,00 pz.

RETE A FASCE BIANCO - NERA O SUNOX®

+ € 7,00 mq

PREZZI VALIDI PER I COLORI RAL STANDARD, +10% PER I COLORI MARMO.

> **MOTO 65**

Articolo: ZANV0107



MOTORE O ARGANO

Zanzariera oscurante filtrante

avvolgibile verticale per finestra e porta, movimento motorizzato o con comando ad argano. Il cassonetto avvolgitore ha un ingombro max di 65mm.



ANEMOMETRO



COMANDO A MOTORE



COMANDO AD ARGANO



GUIDA TELESCOPICA *



SISTEMA ANTI CIMICE



TELECOMANDO RADIO

* ARTICOLO DI SERIE

LEGENDA ICONE VEDI PAG. 124



COLORI ACCESSORI NYLON



NERO

COLORI ALLUMINIO RAL STANDARD

▲ FINITURA RUVIDA



BIANCO 9010



AVORIO 1013



MARRONE 8017



T. DI MORO CHIARO



NERO 9005

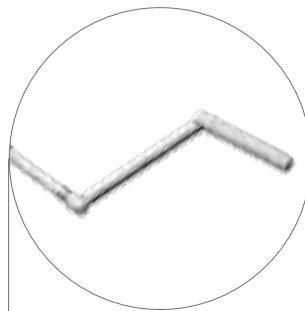
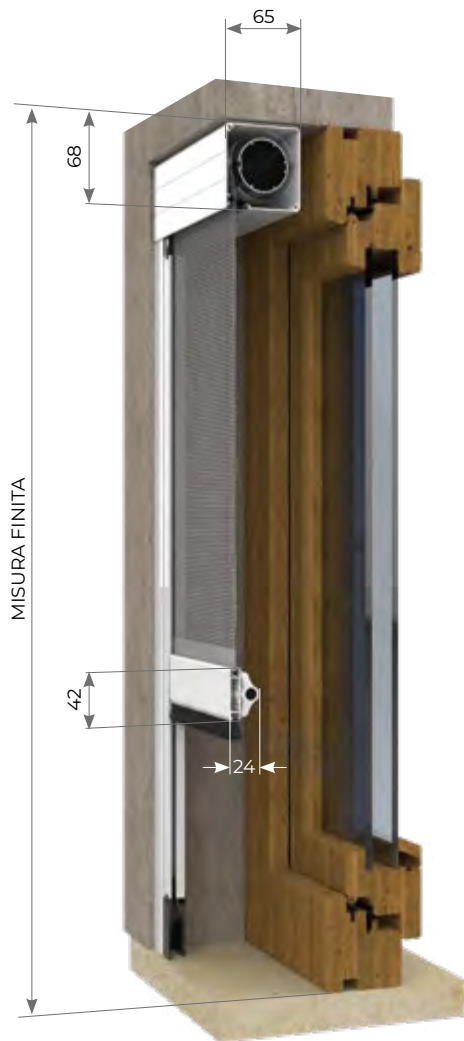


BRONZO VERNICIATO

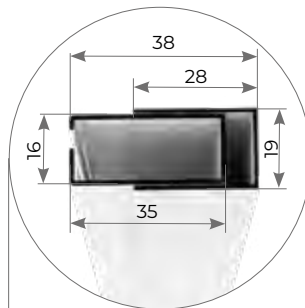


ARGENTO OX





OPTIONAL
AZIONAMENTO
AD ARGANO



GUIDA
TELESCOPICA



MISURE CONSIGLIATE mm

ZANZARIERA RETE CLASSIC NET	L	H
MIN	550	-
MAX	1800	2300

ZANZARIERA RETE DURANET	L	H
MIN	550	-
MAX	1800	1900

OSCURANTE STD (PVC)	L	H
MIN	550	-
MAX	1800	1400

OSCURANTE SOLTIS B92	L	H
MIN	550	-
MAX	1800	1200

FILTRANTE	SG 989	L	H
	SOLTIS 86/92		
MIN		550	-
MAX		1800	1200

LISTINO IVA ESCLUSA MINIMO DI FATTURAZIONE: 1,5 mq

MOTO 65

€ 148,00 mq

MOTO 65

ANTICIMICE

€ 158,00 mq

OPTIONAL IN CASO DI DOMOTICA, UTILIZZARE MOTORE STANDARD

MOTORE STANDARD	+	€ 373,00	pz.
MOTORE RADIOCOMANDO	+	€ 453,00	pz.
RADIO 1 TELECOMANDO (1 MOTORE)	+	€ 63,00	pz.
RADIO 2 TELECOMANDO (FINO A 2 MOTORI)	+	€ 77,00	pz.
CENTRALINA REGOLAZIONE FINE CORSA (TTU)	+	€ 60,00	pz.
AZIONAMENTO AD ARGANO	+	€ 127,00	pz.

TESSUTI

OSCURANTE OPATEX	+	€ 74,00	mq
FILTRANTE SOLTIS 86	+	€ 74,00	mq
FILTRANTE SOLTIS 92	+	€ 74,00	mq
FILTRANTE SCREEN SG 989	+	€ 74,00	mq
OSCURANTE SCREEN SG BLOCKOUT	+	€ 123,00	mq
OSCURANTE SOLTIS B92	+	€ 123,00	mq

PREZZI VALIDI PER I COLORI RAL STANDARD.

AVVOLGENTI CON BOTTONE

> PERLEGNO 2 45

Articolo: ZANV0041



Zanzariera ad incasso con cassetto da 45mm ad avvolgimento a molla, a scorrimento verticale. Adatta per porte e finestre, caratterizzata dalla rete saldata e rivettata ai bordi.

-  "ADAGIO"
FRENO MOLLA
-  MANIGLIA
CON CRICCHETTO
-  AGGANCIO
MAGNETICO
-  MANIGLIETTE
PER AGGANCIO
MAGNETICO
-  RETE ANTIBATTERICA
SUNOX
-  RETE
BIANCO - NERA
-  SISTEMA
ANTI CIMICE

LEGENDA ICONE VEDI PAG. 124



COLORI ACCESSORI NYLON



NERO

COLORI ALLUMINIO RAL STANDARD

* FINITURA SEMILUCIDA



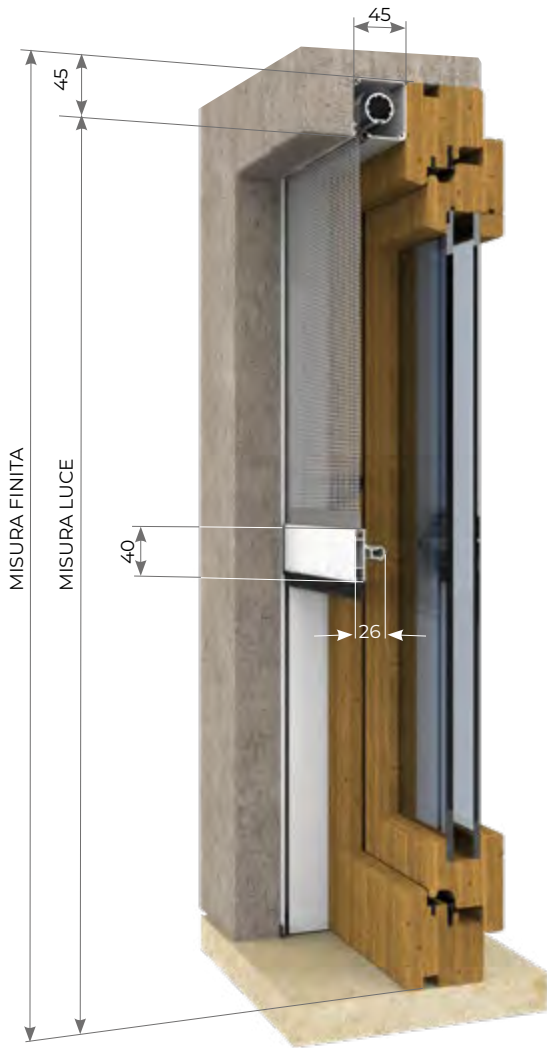
BIANCO 9010 AVORIO 1013 MARRONE 8017 T. DI MORO CHIARO T. DI MORO SCURO BRONZO VERNICIATO ARGENTO OX

* * * * * * *

LEGNO



NOCE RUVIDO RENOLIT CHIARO NOCE 102-70 R CILIEGIO 317-70R



MISURE CONSIGLIATE mm

MISURA FINITA: la zanzariera verrà fornita con le stesse misure ordinate (max ingombro).

MISURA LUCE: (specificare): la zanzariera verrà fornita e addebitata con le misure maggiorate: larghezza + 70mm, altezza +47mm.

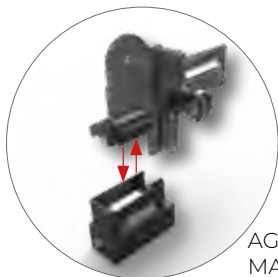
PERLEGNO 2 45		
	L	H
MIN	420	-
MAX	2000	2000



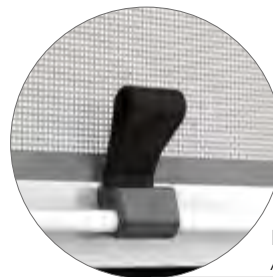
OPTIONAL
STAFFA PER FISSAGGIO FRONTALE



OPTIONAL
STAFFA PER FISSAGGIO LATERALE



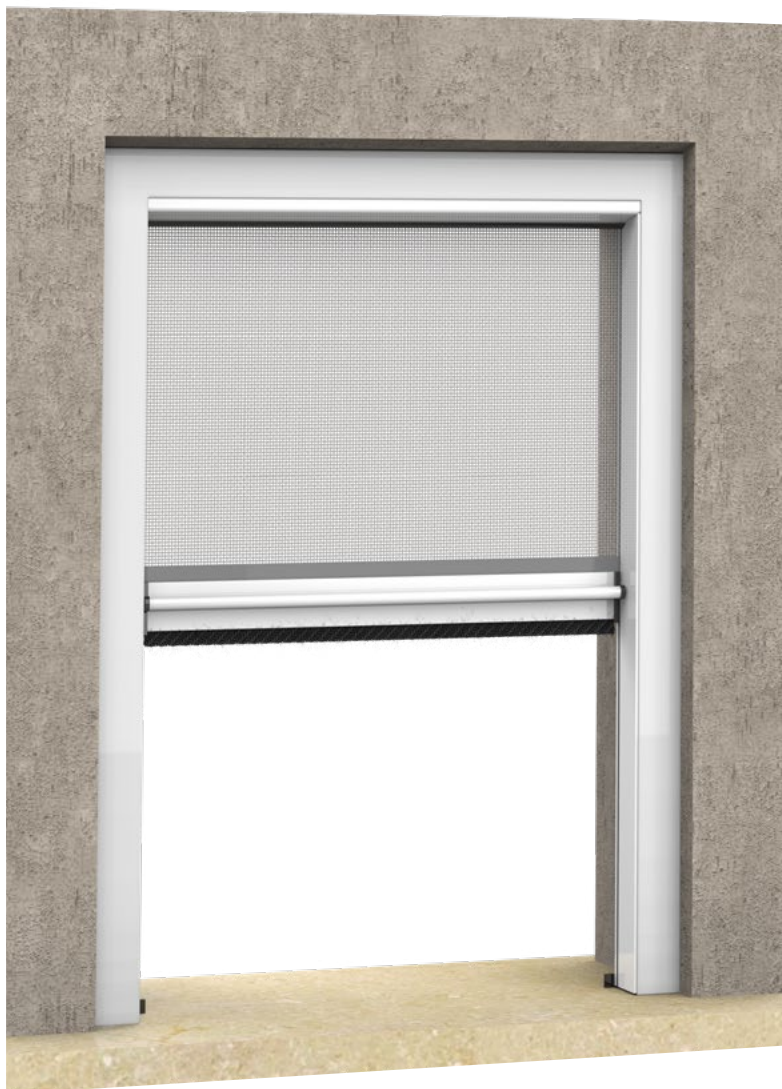
AGGANCIO MAGNETICO



MANIGLIETTE PER AGGANCIO MAGNETICO



VERSIONE IN VANO CON PROFILO INCASSO - B 50



LISTINO IVA ESCLUSA MINIMO DI FATTURAZIONE: 1,5 mq

PERLEGNO 2 - 45	€ 70,00 mq
PERLEGNO 2 - 45 ANTICIMICE	€ 80,00 mq
OPTIONAL	
PERLEGNO 2 45 + INCASSO - C DOUBLE FACE	€ 99,00 mq
PERLEGNO 2 45 + INCASSO - B 50	€ 99,00 mq
PERLEGNO 2 45 + INCASSO - D TAPPARELLA	€ 109,00 mq
PERLEGNO 2 45 + INCASSO - D TAPPARELLA CON DISTANZIALE	€ 117,00 mq
FRENO PER MOLLA "ADAGIO"	+ € 24,00 pz.
AGGANCIO MAGNETICO	15%
SET 2 MANIGLIE - SOLO PER AGGANCIO MAGNETICO	+ € 18,00 cp
MANIGLIA CON CRICCHETTO	15%
VERS. TOP CRICCHETTO + FRENO	+ € 27,00 pz.
RETE A FASCE BIANCO - NERA O SUNOX®	+ € 7,00 mq
STAFFA DI FISSAGGIO - 100 PZ.	+ € 0,91 pz.

PREZZI VALIDI PER I COLORI **RAL** STANDARD, +40 % PER I COLORI **LEGNO**.



> **PERLEGNO 45** LATERALE



Articolo: ZANL0039

Zanzariera ad avvolgimento a molla, a scorrimento orizzontale e chiusura magnetica.

Adatta per porte-finestre, può essere realizzata a un' anta o a due ante; quest'ultima è sempre fornita con chiusura a cricchetto.



LEGENDA ICONE. VEDI PAG. 124



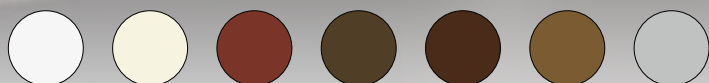
COLORI ACCESSORI NYLON



NERO

COLORI ALLUMINIO RAL STANDARD

* FINITURA SEMILUCIDA



BIANCO
9010

AVORIO
1013

MARRONE
8017

T. DI MORO
CHIARO

T. DI MORO
SCURO

BRONZO
VERNICIATO

ARGENTO
OX

*

*

*

LEGNO

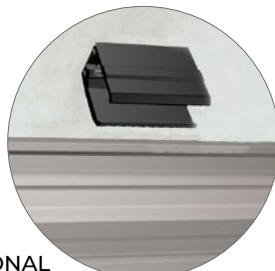
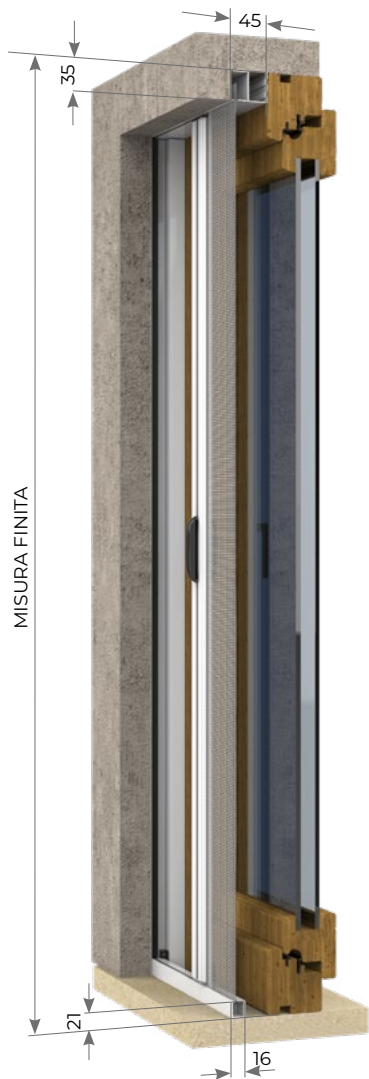


NOCE
RUVIDO

RENOLIT
CHIARO

NOCE
102-70 R

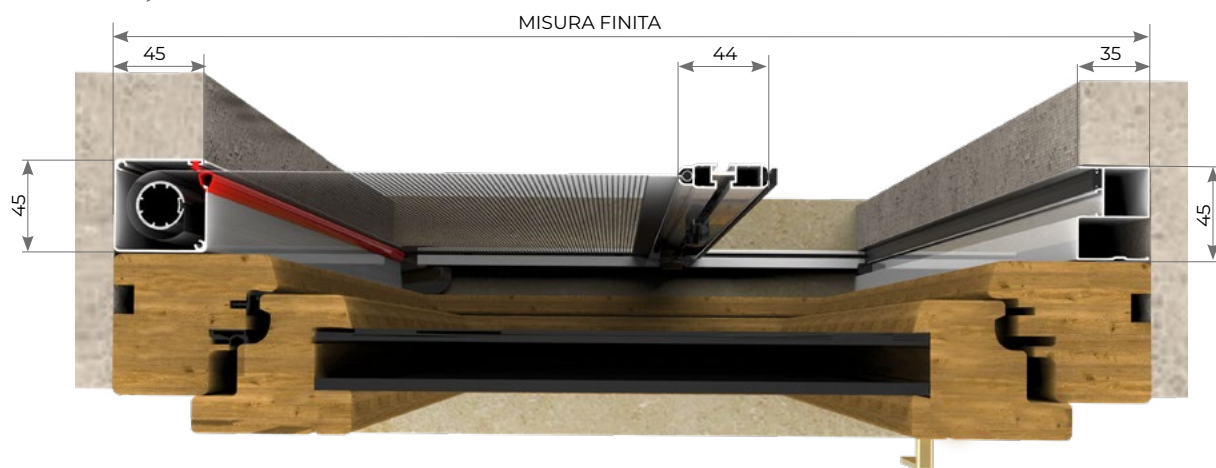
CILIEGIO
317-70R



OPTIONAL
STAFFA PER FISSAGGIO
GUIDA SUPERIORE



OPTIONAL
STAFFA PER FISSAGGIO
PROFILO DI CHIUSURA



MISURE CONSIGLIATE mm

MISURA FINITA: la zanzariera verrà fornita con le stesse misure ordinate (max ingombro).

MISURA LUCE: (specificare): la zanzariera verrà fornita e addebitata con le misure maggiorate:

1 anta larghezza + 80mm, altezza +35mm
2 ante larghezza + 90mm, altezza +35mm

PERLEGNO 45 LATERALE 1 ANTA		
	L	H
MIN	-	1500
MAX	1400	2600
PERLEGNO 45 LATERALE 2 ANTE		
	L	H
MIN	-	1500
MAX	2800	2600

AVVOLGENTI CON BOTTONE

LISTINO IVA ESCLUSA MINIMO DI FATTURAZIONE: 1 ANTA 2,0 mq - 2 ANTE 4,0 mq

PERLEGNO 45 LATERALE € **87,00** mq

PERLEGNO 45 LATERALE ANTICIMICE € **97,00** mq

OPTIONAL

BLOCCO 2 ANTE CON CRICCHETTO	+ €	5%
PERLEGNO 45 LATERALE + INCASSO - B 50	€	112,00 pz.
PERLEGNO 45 LATERALE + INCASSO - D TAPPARELLA	€	123,00 pz.
PERLEGNO 45 LATERALE + INCASSO - D TAPPARELLA CON DISTANZIALE	€	131,00 pz.
FRENO PER MOLLA "ADAGIO"	+ €	24,00 pz.
RETE A FASCE BIANCO - NERA O SUNOX®	+ €	7,00 mq
STAFFA DI FISSAGGIO - 100 PZ.	€	0,91 pz.

PREZZI VALIDI PER I COLORI **RAL** STANDARD, +40 % PER I COLORI **LEGNO**.

> GIPSY INCASSO 01

Articolo: ZANV0096



Zanzariera con movimento a molla verticale per porte e finestre specifica per serramenti in legno.
Cassonetto da 50mm.



"ADACIO"
FRENO MOLLA



RETE ANTIBATTERICA
SUNOX



RETE
BIANCO - NERA

LEGENDA ICONE VEDI PAG. 124



COLORI ACCESSORI NYLON



NERO

COLORI ALLUMINIO RAL STANDARD

▲ FINITURA RUVIDA



BIANCO
9010



AVORIO
1013



MARRONE
8017



T. DI MORO
CHIARO



NERO
9005



BRONZO
VERNICIATO

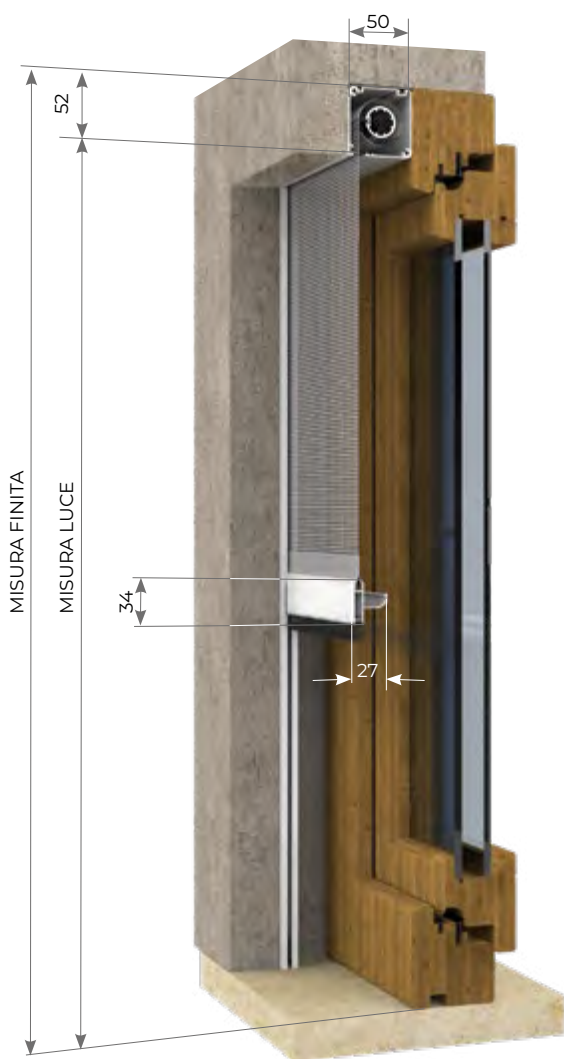


ARGENTO
OX

MARMO



GRIGIO
MARMO



MISURE CONSIGLIATE mm

MISURA FINITA: la zanzariera verrà fornita con le stesse misure ordinate (max ingombro).

MISURA LUCE: (specificare): la zanzariera verrà fornita e addebitata con le misure maggiorate: larghezza + (39x2), altezza +52mm

GIPSY INCASSO 01 MOLLA	L	H
MIN	450	-
MAX	2000	2600



AVVOLGENTI CON BOTTONE

LISTINO IVA ESCLUSA MINIMO DI FATTURAZIONE: 1,5 mq

GIPSY INCASSO 01

€ 70,00 mq

OPTIONAL

FRENO PER MOLLA "ADAGIO"	+ €	24,00	pz.
RETE A FASCE BIANCO - NERA O SUNOX®	+ €	7,00	mq

PREZZI VALIDI PER I COLORI RAL STANDARD, +10% PER I COLORI MARMO.



ANTICIMICE E ANTIVENTO

Zanzariera ad avvolgimento a molla, indicata solo per finestre, con guide telescopiche e maniglia cricchetto di serie. È caratterizzata dalla particolare chiusura con aggancio magnetico. L'ingombro del cassonetto è da 50mm.

-  "ADAGIO"
FRENO MOLLA
-  MANIGLIA CON
CRICCHETTO *
-  GUIDA
TELESCOPICA *
-  RETE
DURANET *
-  SISTEMA
ANTI CIMICE *

* ARTICOLO DI SERIE

LEGENDA ICONE VEDI PAG. 124



COLORI ACCESSORI NYLON



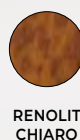
COLORI ALLUMINIO RAL STANDARD

* FINITURA SEMILUCIDA ▲ FINITURA RUVIDA



MARMO

LEGNO



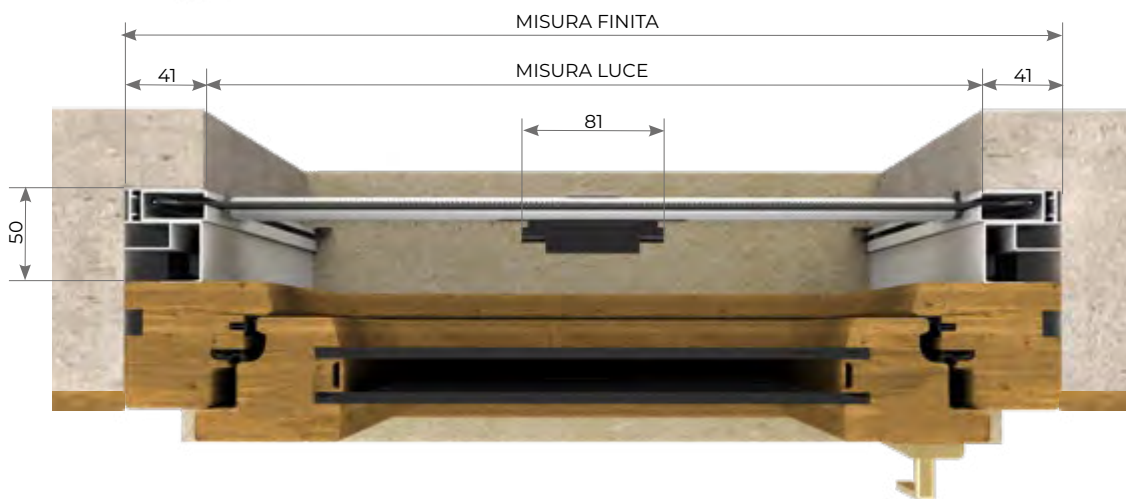


MISURE CONSIGLIATE mm

MISURA FINITA: la zanzariera verrà fornita con le stesse misure ordinate.

MISURA LUCE: (specificare): la zanzariera verrà fornita e addebitata con le misure maggiorate: larghezza + (4x2), altezza + 52mm.

KETTY ZIP	L	H
MIN	450	-
MAX	2000	2300



AVVOLGENTI CON BOTTONE

LISTINO IVA ESCLUSA MINIMO DI FATTURAZIONE: 1,5 mq

KETTY ZIP

ANTICIMICE ANTIVENTO

€ 100,00 mq

OPTIONAL

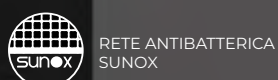
FRENO PER MOLLA "ADAGIO"	+	€	24,00	pz.
STAFFA DI FISSAGGIO IN NYLON MODELLO 1		€	0,72	pz.
STAFFA DI FISSAGGIO LATERALE TELAIO MODELLO 2		€	1,00	pz.
STAFFA DI FISSAGGIO L MODELLO 3		€	0,91	pz.
STAFFA DI FISSAGGIO T MODELLO 4		€	0,85	pz.

PREZZI VALIDI PER I COLORI **RAL** STANDARD, +10% PER I COLORI **MARMO**, +40 % PER I COLORI **LEGNO**.



Articolo: ZANV0152

Zanzariera avvolgibile da incasso per porte e finestre, con movimento a molla.
Cassonetto da 50mm.



LEGENDA ICONE VEDI PAG. 124

COLORI ACCESSORI NYLON



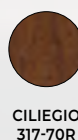
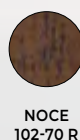
COLORI ALLUMINIO RAL STANDARD

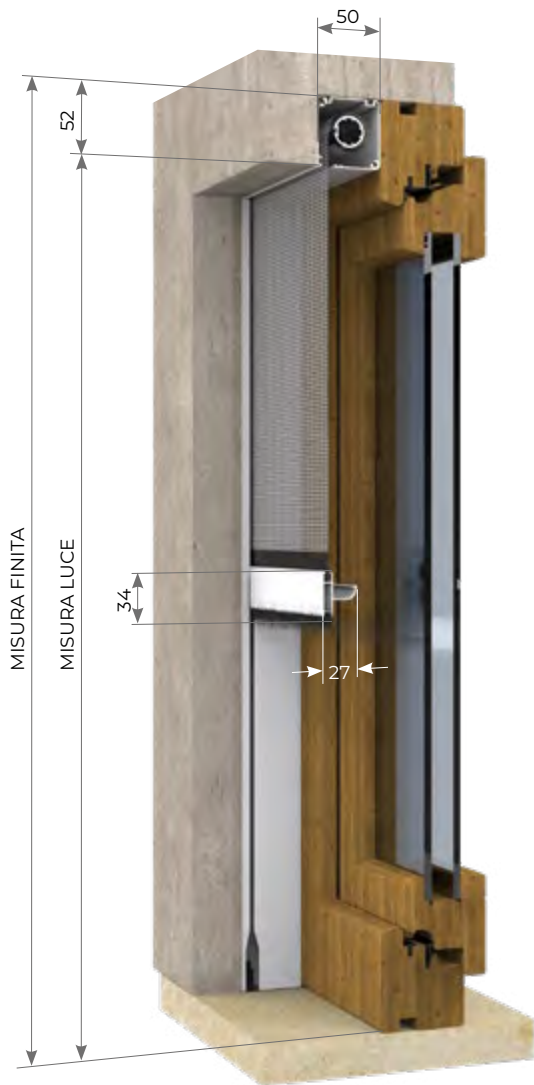
* FINITURA SEMILUCIDA ▲ FINITURA RUVIDA



MARMO

LEGNO





MISURE CONSIGLIATE mm

MISURA FINITA: la zanzariera verrà fornita con le stesse misure ordinate.

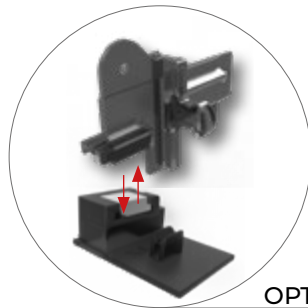
MISURA LUCE: (specificare): la zanzariera verrà fornita e addebitata con le misure maggiorate: larghezza + (39x2 con guide standard), + (36x2 con guide optional) altezza + 52mm.

KETTY 50	L	H
MIN	450	-
MAX	2000	2600*

* Altezza massima con aggancio magnetico fino a 2000mm.



MANIGLIETTE PER AGGANCIO MAGNETICO



OPTIONAL AGGANCIO MAGNETICO



LISTINO IVA ESCLUSA MINIMO DI FATTURAZIONE: 1,5 mq

KETTY		€ 70,00 mq
KETTY	ANTICIMICE	€ 80,00 mq
OPTIONAL		
RETE A FASCE BIANCO - NERA O SUNOX®	+ €	7,00 mq
FRENO PER MOLLA "ADAGIO"	+ €	24,00 pz.
AGGANCIO MAGNETICO (H MAX 200 CM)	+	15%
SET 2 MANIGLIETTE - SOLO PER AGGANCIO MAGNETICO	+ €	18,00 cp.
MANIGLIA CON CRICCHETTO	+	15%
STAFFA DI FISSAGGIO IN NYLON MODELLO 1	€	0,72 pz.
STAFFA DI FISSAGGIO LATERALE TELAIO MODELLO 2	€	1,00 pz.
STAFFA DI FISSAGGIO L MODELLO 3	€	0,91 pz.
STAFFA DI FISSAGGIO T MODELLO 4	€	0,85 pz.

PREZZI VALIDI PER I COLORI RAL STANDARD, +10% PER I COLORI MARMO, +40% PER I COLORI LEGNO.



Articolo: ZANV0153 - **KETTY ANTICIMICE** Articolo: ZANV0168

Zanzariera avvolgibile verticale da incasso per porte e finestre, con movimento a catena.
Cassonetto da 50mm.

-  **AGGANCIO MAGNETICO**
-  **SISTEMA BLOCCO CATENA**
-  **RETE BIANCO - NERA**
-  **RETE ANTIBATTERICA SUNOX**
-  **SISTEMA ANTI CIMICE**

LEGENDA ICONE VEDI PAG. 124



COLORI ACCESSORI NYLON



NERO

COLORI ALLUMINIO RAL STANDARD

* FINITURA SEMILUCIDA ▲ FINITURA RUVIDA



BIANCO 9010 BIANCO CREMA 9001 AVORIO 1013 MARRONE 8017 T. DI MORO CHIARO T. DI MORO SCURO GRIGIO 7001 NERO 9005 VERDE 6009 BRONZO VERNICIATO ARGENTO OX

* ▲ * ▲ * ▲ ▲ ▲

MARMO

LEGNO



GRIGIO MARMO



RENOLIT CHIARO



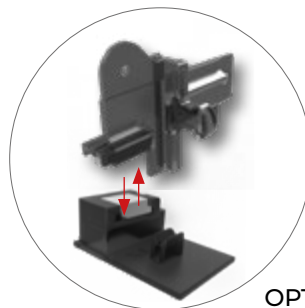
NOCE 102-70 R



CILIEGIO 317-70R



SISTEMA
BLOCCO CATENA



OPTIONAL
AGGANCIO MAGNETICO

MISURE CONSIGLIATE mm

MISURA FINITA: la zanzariera verrà fornita con le stesse misure ordinate.

MISURA LUCE: (specificare): la zanzariera verrà fornita e addebitata con le misure maggiorate: larghezza + (39x2), altezza + 52mm.

KETTY 50 CATENA		L	H
MIN		250*	-
MAX		2000	2600

* Versione con aggancio magnetico larghezza minima 530mm.



AVVOLGENTI CON BOTTONE

LISTINO IVA ESCLUSA MINIMO DI FATTURAZIONE: 1,8 mq

KETTY CATENA		€ 80,00	mq
KETTY CATENA	ANTICIMICE	€ 90,00	mq
OPTIONAL			
RETE A FASCE BIANCO - NERA O SUNOX®	+	€ 7,00	mq
SISTEMA BLOCCO CATENA	+	€ 6,00	pz.
AGGANCIO MAGNETICO	+	15%	
STAFFA DI FISSAGGIO IN NYLON MODELLO 1	€	0,72	pz.
STAFFA DI FISSAGGIO LATERALE TELAIO MODELLO 2	€	1,00	pz.
STAFFA DI FISSAGGIO L MODELLO 3	€	0,91	pz.
STAFFA DI FISSAGGIO T MODELLO 4	€	0,85	pz.

PREZZI VALIDI PER I COLORI RAL STANDARD, +10% PER I COLORI MARMO, +40% PER I COLORI LEGNO.



Articolo: ZANL0098

Zanzariera avvolgibile laterale da incasso per porte, con chiusura magnetica e movimento a molla.
La guida inferiore di 15mm è asportabile e calpestabile.
Cassonetto da 50mm.



"ADAGIO"
FRENO MOLLA



RETE
BIANCO - NERA



RETE ANTIBATTERICA
SUNOX



CATENACCIO
A MOLLA



SISTEMA
ANTI CIMICE

LEGENDA ICONE VEDI PAG. 124



COLORI ACCESSORI NYLON



NERO BIANCO AVORIO BRONZO

COLORI ALLUMINIO RAL STANDARD

* FINITURA SEMILUCIDA ▲ FINITURA RUVIDA



BIANCO 9010 BIANCO CREMA 9001 AVORIO 1013 MARRONE 8017 T. DI MORO CHIARO T. DI MORO SCURO GRIGIO 7001 NERO 9005 VERDE 6009 BRONZO VERNICIATO ARGENTO OX

* ▲ * ▲ * ▲ ▲ ▲

MARMO

LEGNO



GRIGIO
MARMO



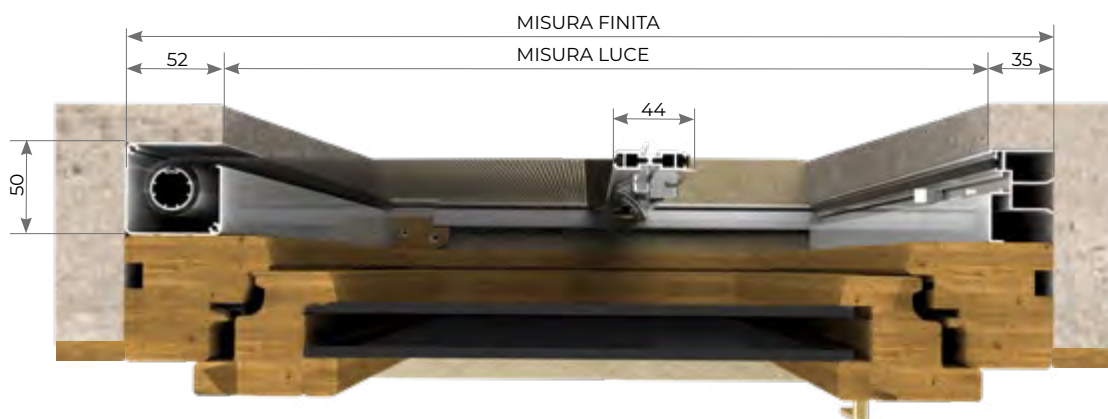
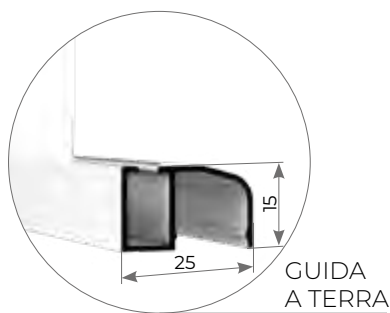
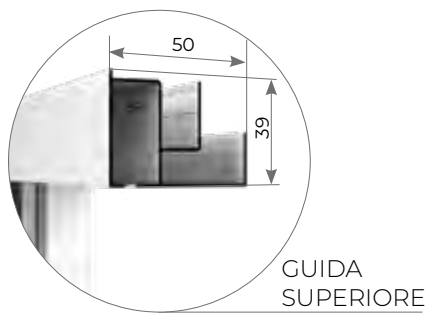
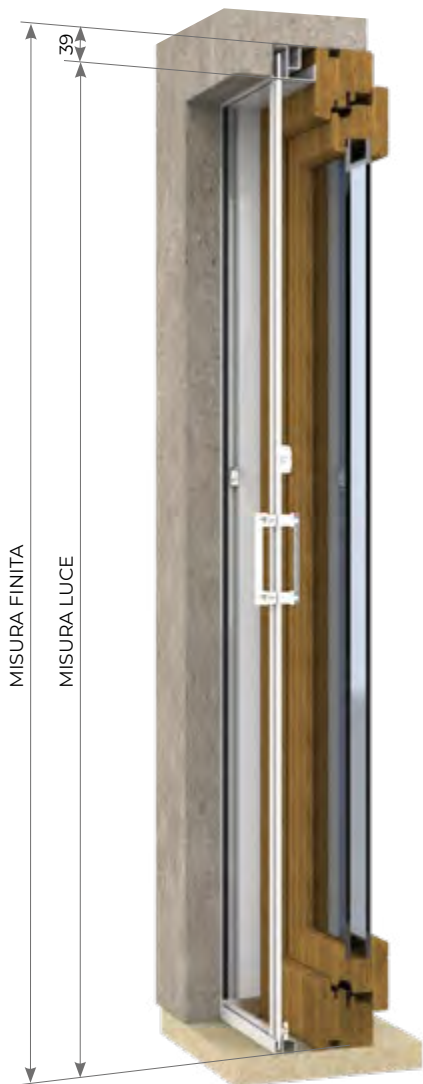
RENOLIT
CHIARO



NOCE
102-70 R



CILIEGIO
317-70R



MISURE CONSIGLIATE mm

MISURA FINITA: la zanzariera verrà fornita con le stesse misure ordinate (max ingombro).

MISURA LUCE: (specificare): la zanzariera verrà fornita e addebitata con le misure maggiorate:

1 anta larghezza + 87mm, altezza +39mm
2 ante larghezza + (52x2), altezza +39mm

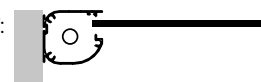
KETTY LATERALE 1 ANTA	L	H
MIN	-	1500
MAX	1400	2800

KETTY LATERALE 2 ANTE	L	H
MIN	-	1500
MAX	2800	2800

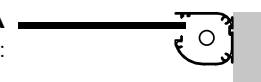
SISTEMI DI APERTURA VISTA INTERNA DA SPECIFICARE IN FASE DI ORDINE.

DA SX A DX

DI SERIE
VERSIONE "A":



A RICHIESTA
VERSIONE "B":
DA DX A SX



AVVOLGENTI CON BOTTONE

LISTINO IVA ESCLUSA MINIMO DI FATTURAZIONE: 1 ANTA 2,0 mq - 2 ANTE 4,0 mq

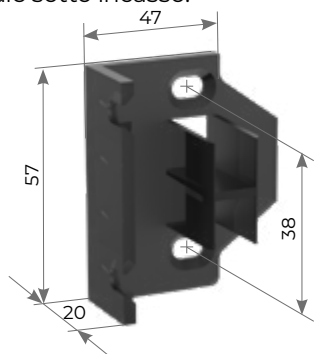
KETTY LATERALE		€	92,00	mq
KETTY LATERALE	ANTICIMICE	€	102,00	mq
OPTIONAL				
RETE A FASCE BIANCO - NERA O SUNOX®		+	€	7,00 mq
FRENO PER MOLLA "ADAGIO"		+	€	24,00 pz.
CATENACCIO A MOLLA		+		5%
STAFFA DI FISSAGGIO IN NYLON MODELLO 1		€	0,72	pz.
STAFFA DI FISSAGGIO L MODELLO 3		€	0,91	pz.
STAFFA DI FISSAGGIO T MODELLO 4		€	0,85	pz.

PREZZI VALIDI PER I COLORI RAL STANDARD, +10% PER I COLORI MARMO, +40% PER I COLORI LEGNO.

STAFFA DI FISSAGGIO UNIVERSALE

MODELLO 1

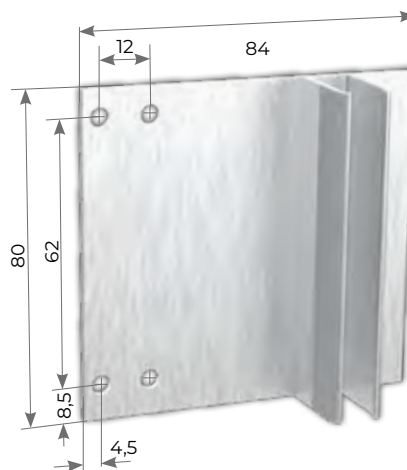
Staffa in nylon per fissaggio sia frontale telaio infisso o laterale sotto incasso.



STAFFA DI FISSAGGIO

MODELLO 2

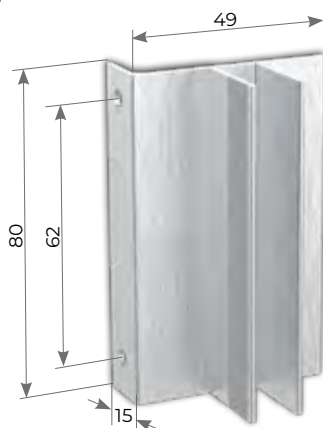
Staffa in alluminio per fissaggio laterale all'infisso.



STAFFA L IN ALLUMINIO

MODELLO 3

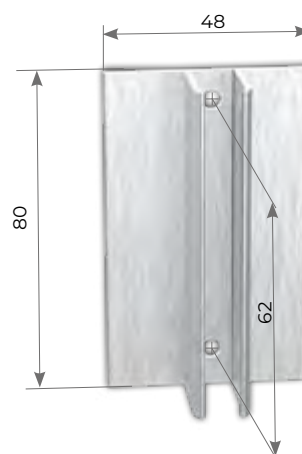
Staffa in alluminio L per fissaggio frontale telaio infisso.



STAFFA T IN ALLUMINIO

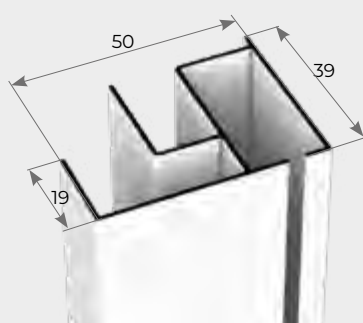
MODELLO 4

Staffa in alluminio T per fissaggio frontale telaio infisso.



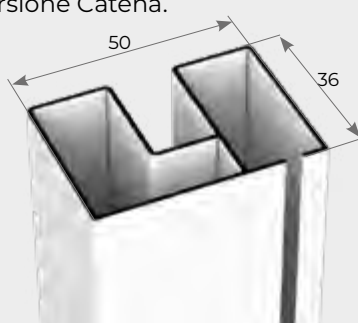
GUIDA STANDARD

Guida compatibile con tutte le staffe di fissaggio optional come sopra rappresentate.



GUIDA CHIUSA

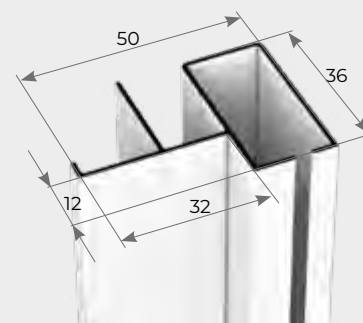
Guida compatibile con tutte le staffe di fissaggio optional come sopra rappresentate, esclusa staffa in nylon mod.1. Non utilizzabile nella versione Catena.



A RICHIESTA

GUIDA 03

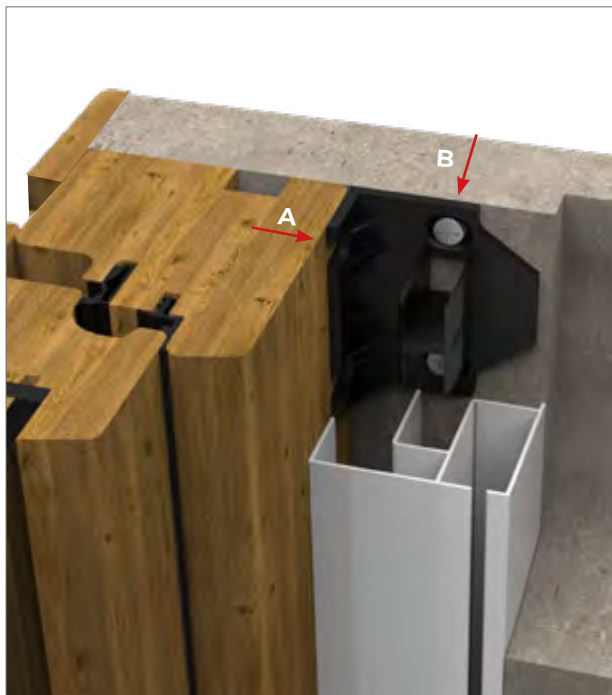
Guida compatibile con tutte le staffe di fissaggio optional come sopra rappresentate. Non utilizzabile nella versione Catena.



MOD. 1

STAFFA DI FISSAGGIO UNIVERSALE IN NYLON

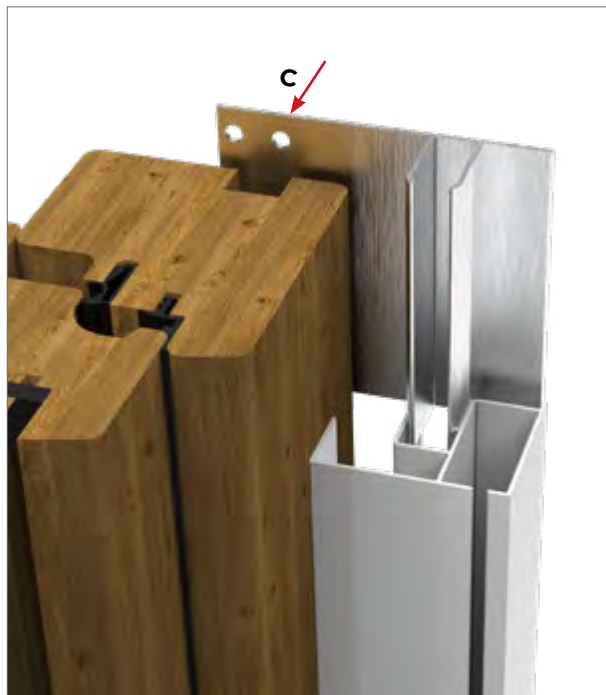
Staffa in nylon per fissaggio sia frontale telaio infisso (A) o laterale sotto incasso (B).



MOD. 2

STAFFA DI FISSAGGIO LATERALE TELAIO

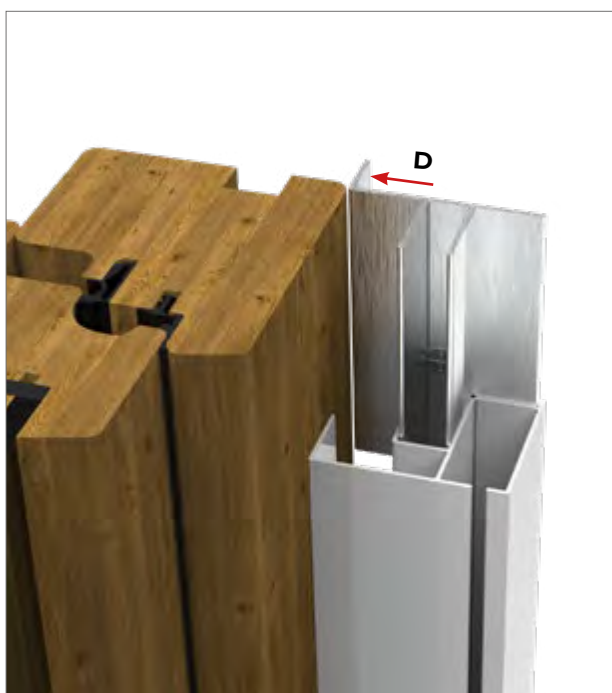
Staffa in alluminio per fissaggio laterale all'infisso (C).



MOD. 3

STAFFA L IN ALLUMINIO

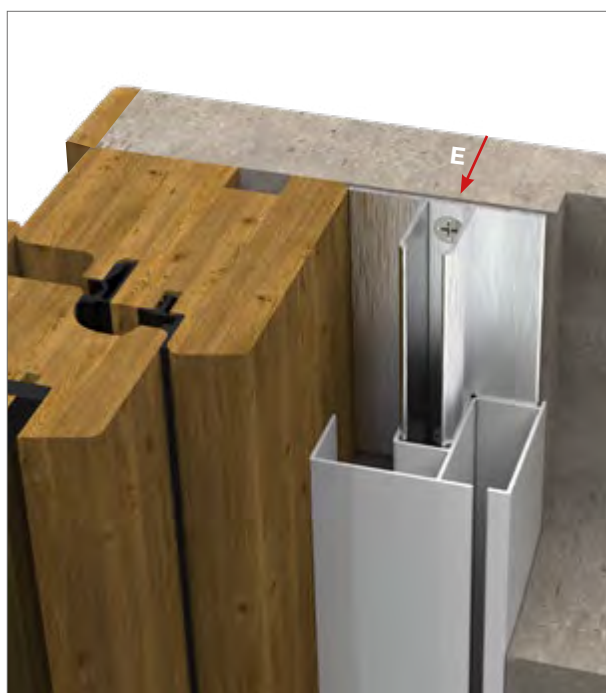
Staffa in alluminio L per fissaggio frontale telaio infisso (D).



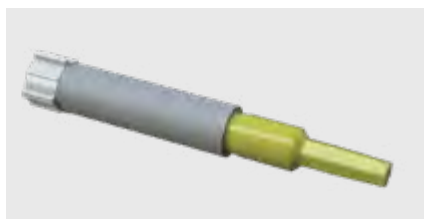
MOD. 4

STAFFA T IN ALLUMINIO

Staffa in alluminio T per fissaggio laterale al sotto incasso (E)



> LEGENDA SERIE AVVOLGENTI CON BOTTONE



“ADAGIO” FRENO PER MOLLA

Sistema frenante utile per un rallentamento della barra maniglia in fase di riavvolgimento del telo.

Larghezza minima del prodotto 650mm

KISS 50 | FAST 50 | TONDA 40-50 | EKO 40-50 | QUADRA | GIPSY | SUSY ELITE | PERLEGNO 45 | GIPSY INCASSO | KETTY



MANIGLIA CON CRICCHETTO

Sistema di arresto della barra maniglia che consente di essere sbloccato anche con una sola mano.

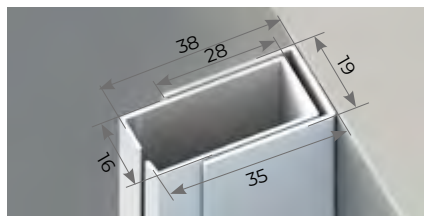
FAST 50 | TONDA 40-50 | EKO 40-50 | QUADRA | PERLEGNO 45 | KETTY



BLOCCO DUE ANTE CON CRICCHETTO

Sistema di blocco laterale delle due ante manovrabile con una sola mano.

FAST 50 | TONDA 40-50 | QUADRA | PERLEGNO 45



GUIDA TELESCOPICA

Guida che permette di compensare gli eventuali falsi squadra di un vano.

KISS 50 | FAST 50 | EKO 40-50 | QUADRA | MOTO 65



RETE A FASCE BIANCO - NERA

Rete in fibra di colorazione bianco nera.

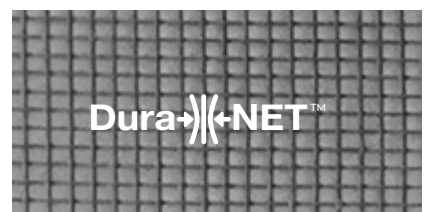
KISS 50 | FAST 50 | TONDA 40-50 | EKO 40-50 | QUADRA | GIPSY | SUSY ELITE | PERLEGNO 45 | GIPSY INCASSO | KETTY



RETE ANTIBATTERICA SUNOX

Rete antibatterica in grado di filtrare l'aria riducendo la presenza di particelle inquinanti e batteri.

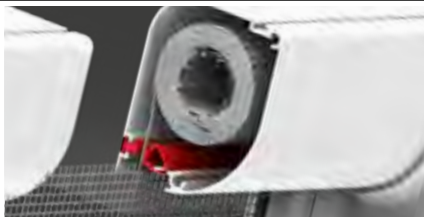
KISS 50 | FAST 50 | TONDA 40-50 | EKO 40-50 | QUADRA | GIPSY | SUSY ELITE | PERLEGNO 45 | GIPSY INCASSO | KETTY



RETE DURANET

Rete in fibra robusta ed elastica.

KETTY ZIP



SISTEMA ANTICIMICE

Sistema progettato per una protezione contro cimici ed ogni tipo di insetto.

KISS 50 | FAST 50 | TONDA 40-50 | EKO 40-50 | QUADRA | PERLEGNO 45 | KETTY | MOTO 65



SISTEMA BLOCCO CATENA

Sistema di sicurezza studiato per mantenere in tensione il meccanismo secondo la UNI EN 13120.

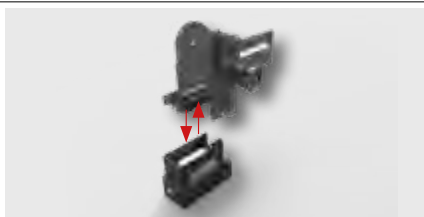
KISS 50 | TONDA 50 | EKO 40-50 | GIPSY | KETTY



GUIDA A TERRA BASSA STONDATA

Guida calpestabile, in grado ridurre l'ostacolo durante il passaggio, estraibile per evitare impedimenti durante il mancato utilizzo.

FAST 50 LATERALE



AGGANCIO MAGNETICO

Sistema magnetico di ritenzione della barra maniglia.

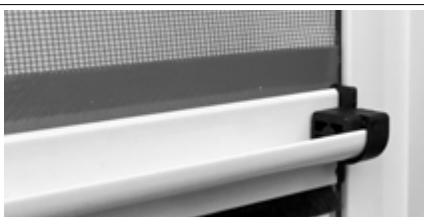
KISS 50 | EKO 40-50 | PERLEGNO 45 | KETTY



AGGANCIO MECCANICO

Sistema meccanico di ritenzione della barra maniglia.

TONDA 40-50 | EKO 40-50



PARACOLPI PER MANIGLIA

Protezione in gomma per attutire l'urto della barra maniglia sul cassonetto.

EKO 40-50 | GIPSY



ANEMOMETRO

Strumento di misura frequentemente utilizzato per la misurazione della velocità o pressione del vento.

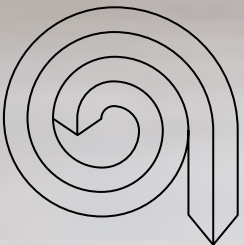
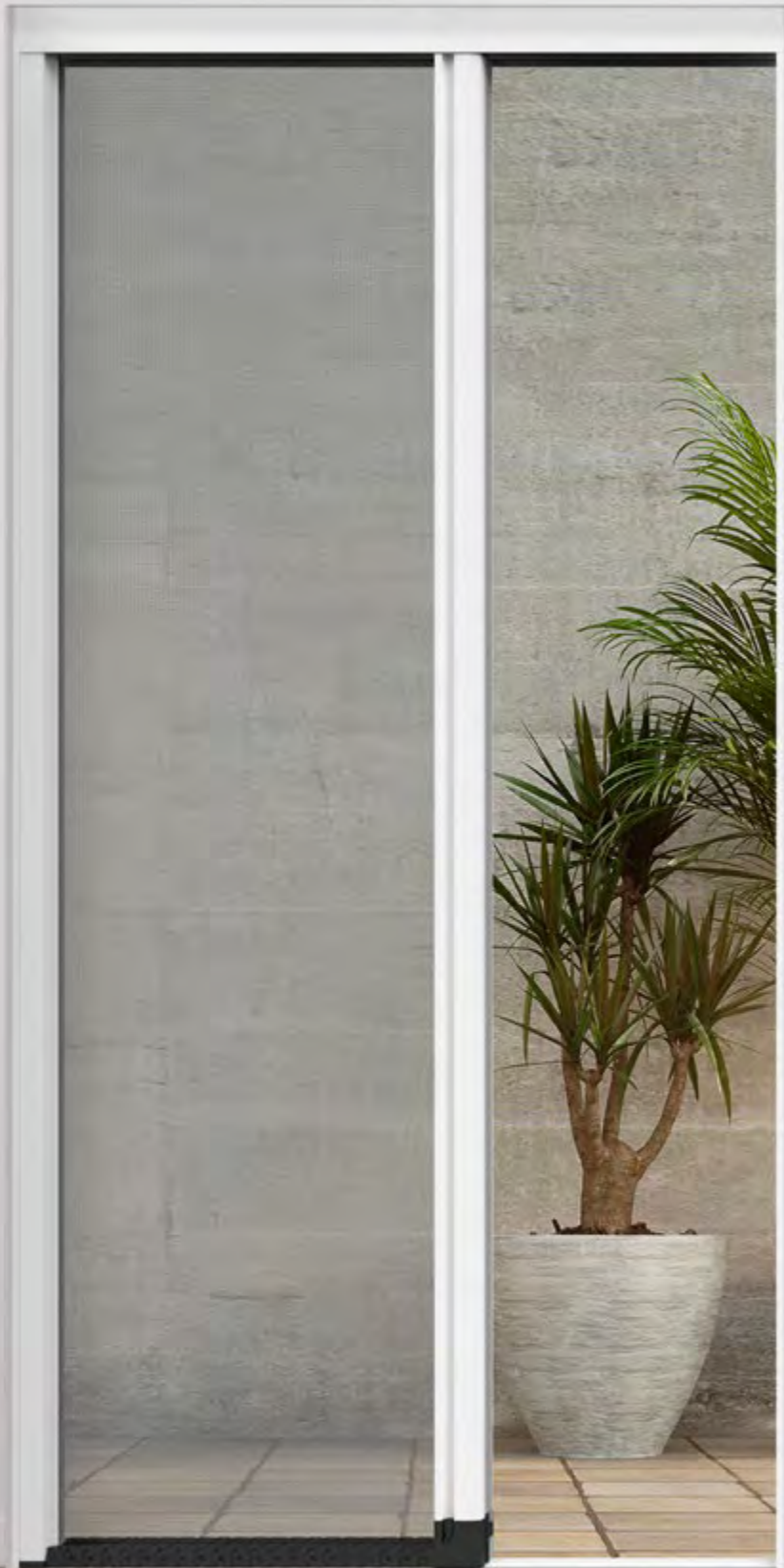
MOTO 65



TELECOMANDO RADIO

Radiocomando per gestione zanzariera motorizzata.

MOTO 65





ZANZARIERE AVVOLGENTI SENZA BOTTONE

zanzar®

128

LIBERA

134

STAR 50

138

JOLLY

142

FLEXA

146

KLIP 40

150

FRONTAL 40

152

JUMBO 32 - 45

158

BARRE E KIT

160

NEW IDEA 40

164

MICRO

168

OASIS

INCASSO

172

UNIKA 45 - 50

180

ALTO BLOCK

182

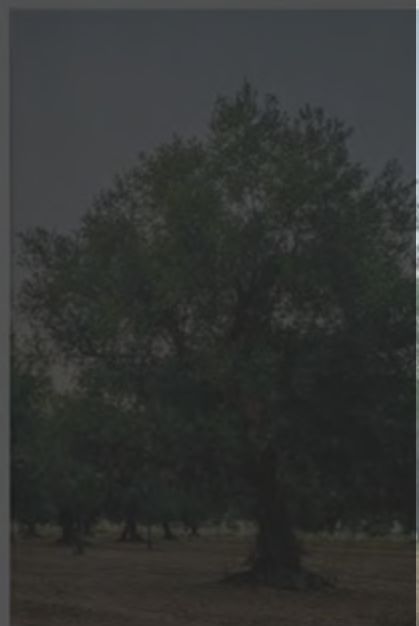
MICRO - FANNY 40

186

OASIS - ZELDA

190

LEGENDA OPTIONAL



AVVOLGENTI SENZA BOTTONE



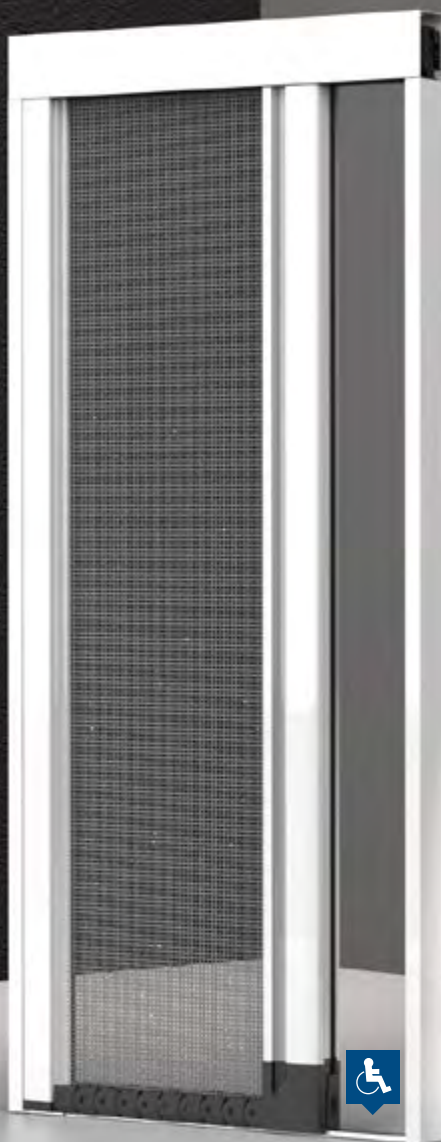
Articolo: ZANL0104

Zanzariera ad avvolgimento laterale, ideale per porte-finestre; la presa ergonomica lungo tutto il profilo della barra maniglia rende comodo e facile l'azionamento sia dall'interno che dall'esterno.

L'apertura e chiusura dell'anta, pur essendo dotata di molla, risulta molto controllata, senza causare avvolgimenti improvvisi e veloci. Questa caratteristica, unita all'assenza di barriere, rende il prodotto ideale per i vani di frequente passaggio.

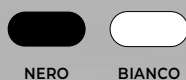


LEGENDA ICONE VEDI PAG. 190



SENZA GUIDA A TERRA

COLORI ACCESSORI NYLON



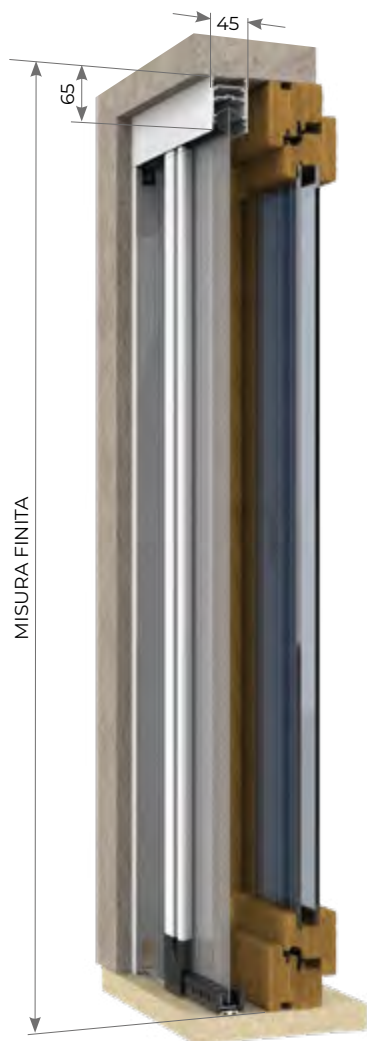
COLORI ALLUMINIO RAL STANDARD

* FINITURA SEMILUCIDA ▲ FINITURA RUVIDA



LEGNO





MISURE CONSIGLIATE mm

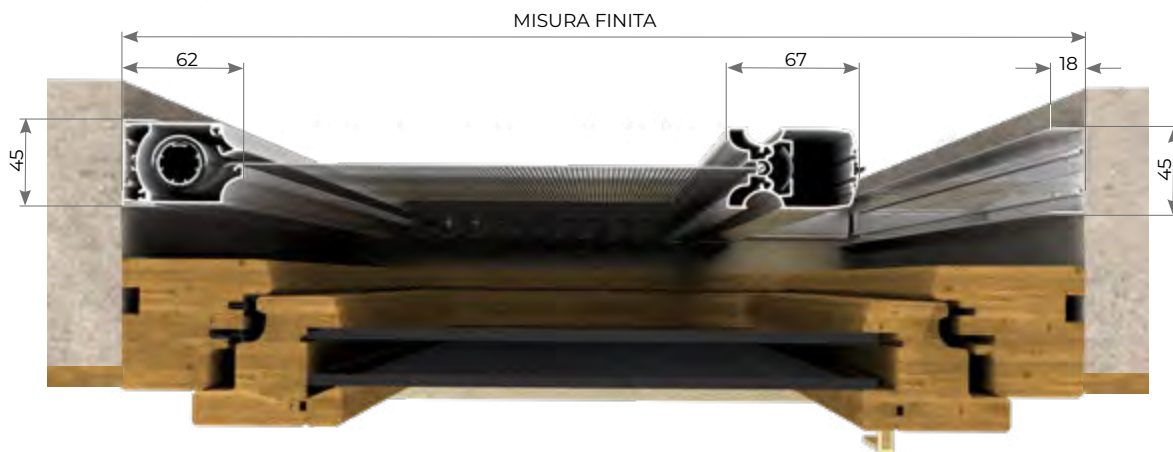
MISURA FINITA: la zanzariera verrà fornita con le stesse misure ordinate.

MISURA LUCE: (specificare): la zanzariera verrà fornita 3mm in meno sulla base.

LIBERA 1 ANTA	L	H
MIN	-	1400
MAX	2000	2800

LIBERA 2 ANTE	L	H
MIN	-	1400
MAX	4000	2800

N.B: la misura dell'altezza deve essere sempre maggiore della larghezza di 150mm.



LISTINO IVA ESCLUSA MINIMO DI FATTURAZIONE: 1 ANTA 2,0 mq - 2 ANTE 4,0 mq

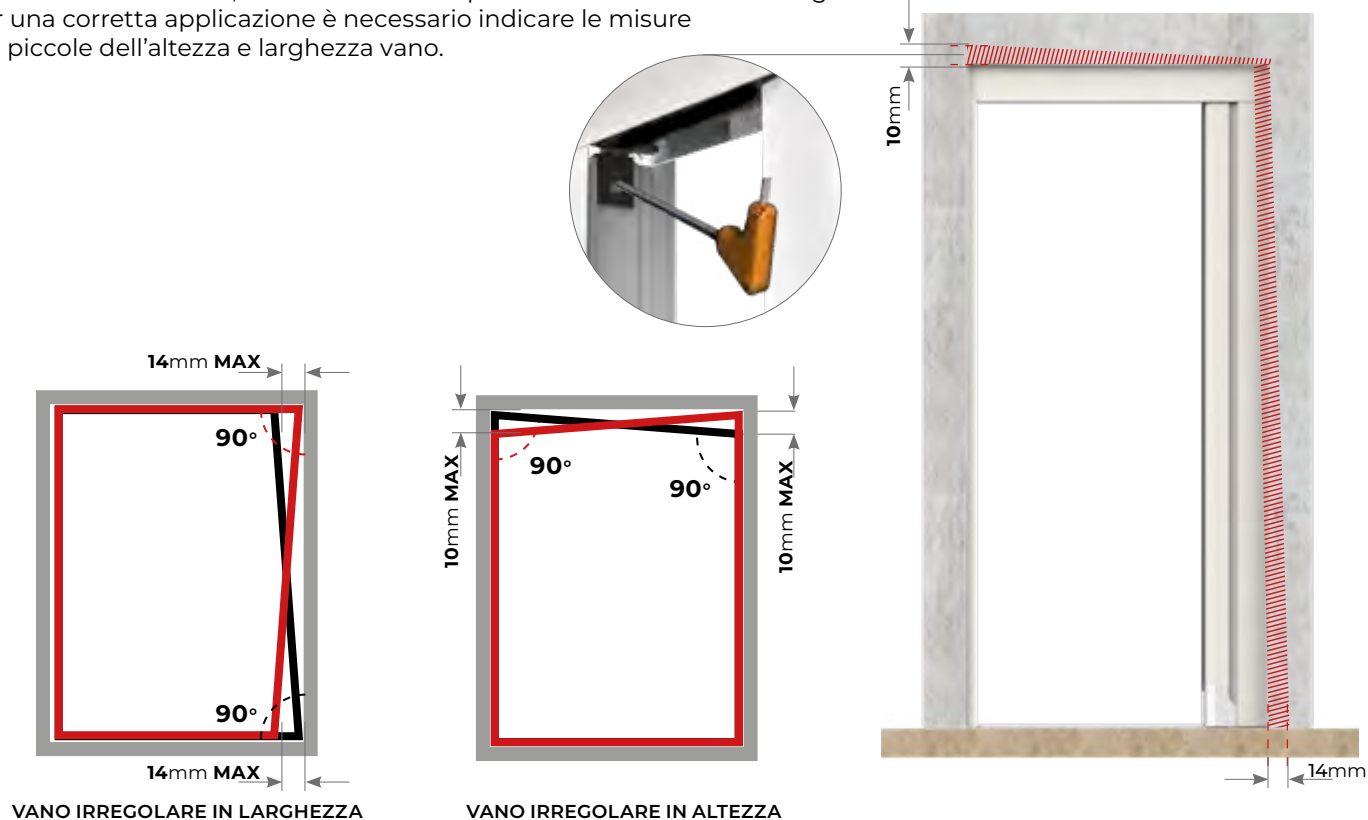
LIBERA	€ 158,00 mq
OPTIONAL	
LIBERA + INCASSO - D TAPPARELLA	€ 173,00 mq
LIBERA + INCASSO - D TAPPARELLA CON DISTANZIALE	€ 181,00 mq
LIBERA + INCASSO - E PERSIANA	€ 173,00 mq
LIBERA + INCASSO - C DOUBLE FACE	€ 168,00 mq
LIBERA + INCASSO - A 47	€ 168,00 mq
LIBERA + INCASSO - B 50	€ 168,00 mq
RETE SUNOX	+ € 7,00 mq
MANIGLIA A PENDOLO	+ € 7,00 pz.
MANIGLIA A SBALZO	+ € 13,00 pz.

PREZZI VALIDI PER I COLORI **RAL** STANDARD, +40 % PER I COLORI **LEGNO**.

AVVOLGENTI SENZA BOTTONE

COMPENSAZIONE SUPERIORE E LATERALE

Libera è dotata di un compensatore superiore telescopico che garantisce il perfetto azionamento compensando fino a **10mm** in altezza, e uno laterale compensando fino a **14mm** in larghezza. Per una corretta applicazione è necessario indicare le misure più piccole dell'altezza e larghezza vano.

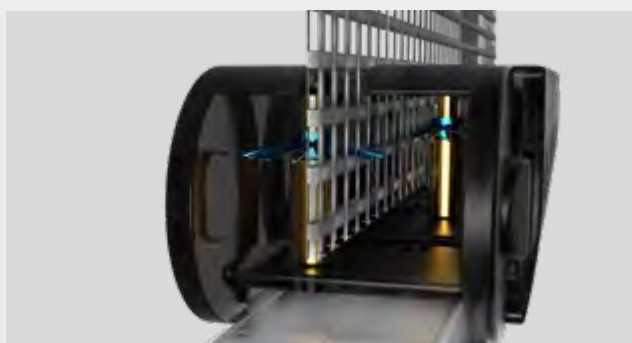


TENUTA TELO

GLI ARPIONI ROTANTI EVITANO LA FUORIUSCITA DEL TELO



CINGOLO PER TENUTA TELO

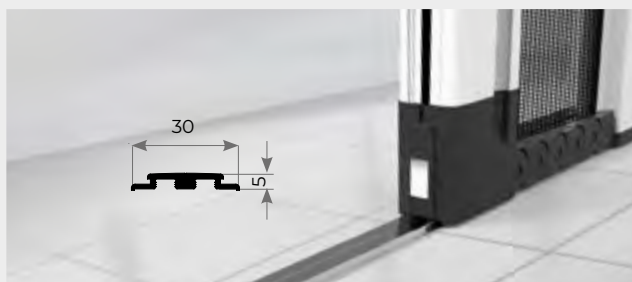


TIPI DI INSTALLAZIONE

SENZA GUIDA A TERRA

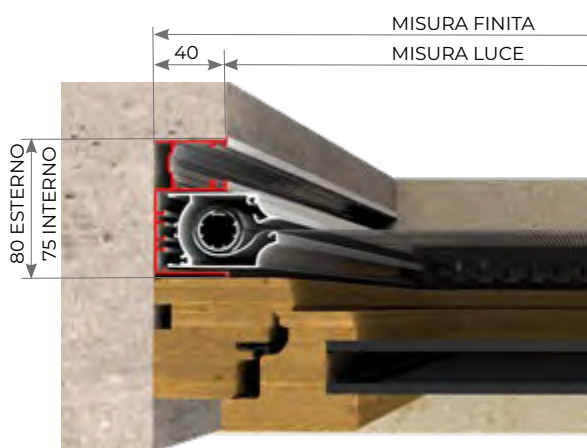


CON GUIDA A TERRA



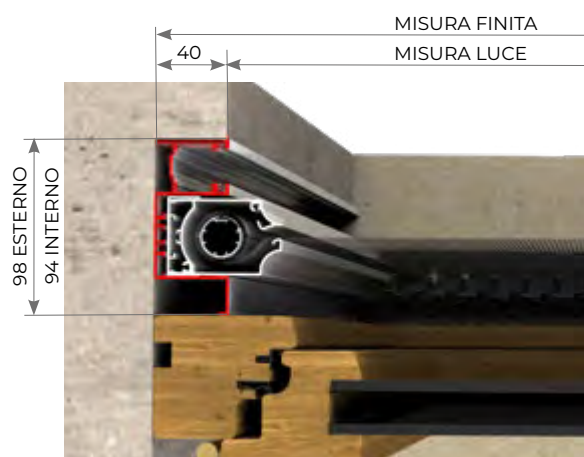
+ INCASSO - D TAPPARELLA

MISURA FINITA: verrà fornita con le stesse misure ordinate (max. ingombro)
MISURA LUCE: verrà fornita e addebitata con misure maggiorate: larghezza + (40x2)mm, altezza pari a misura finita.
 Dettagli pagina 218.



+ INCASSO - D TAPPARELLA CON DISTANZIALE

MISURA FINITA: verrà fornita con le stesse misure ordinate (max. ingombro)
MISURA LUCE: verrà fornita e addebitata con misure maggiorate: larghezza + (40x2)mm, altezza pari a misura finita.
 Dettagli pagina 222.



+ INCASSO - C DOUBLE FACE

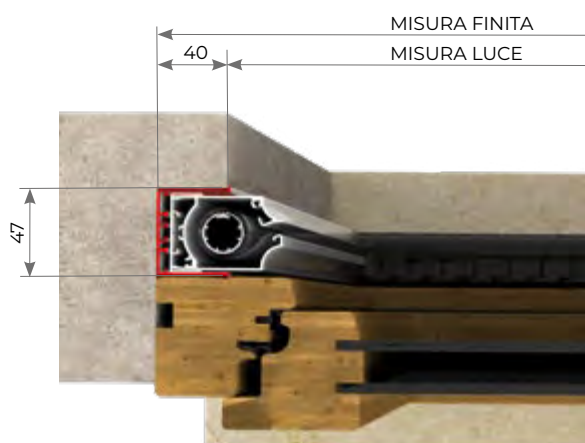
MISURA FINITA: la zanzariera verrà fornita con le stesse misure ordinate (max ingombro).
MISURA LUCE: la zanzariera verrà fornita e addebitata con misure maggiorate: larghezza + (50x2) mm, altezza + 50mm.
 Dettagli pagina 214.



+ INCASSO - A 47

MISURA FINITA: verrà fornita con le stesse misure ordinate (max. ingombro)

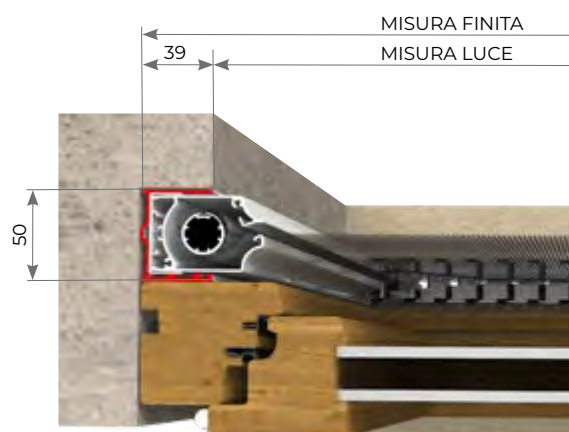
MISURA LUCE: verrà fornita e addebitata con misure maggiorate: larghezza + (40x2)mm, x altezza + 40mm. Dettagli pagina 210.



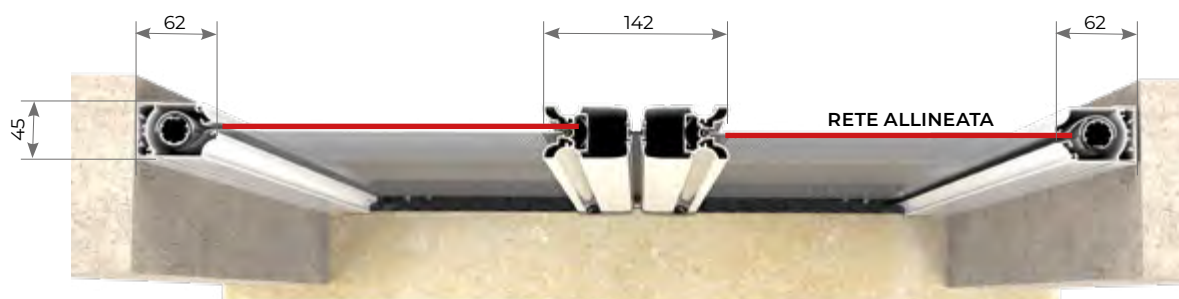
+ INCASSO - B 50

MISURA FINITA: verrà fornita con le stesse misure ordinate (max. ingombro)

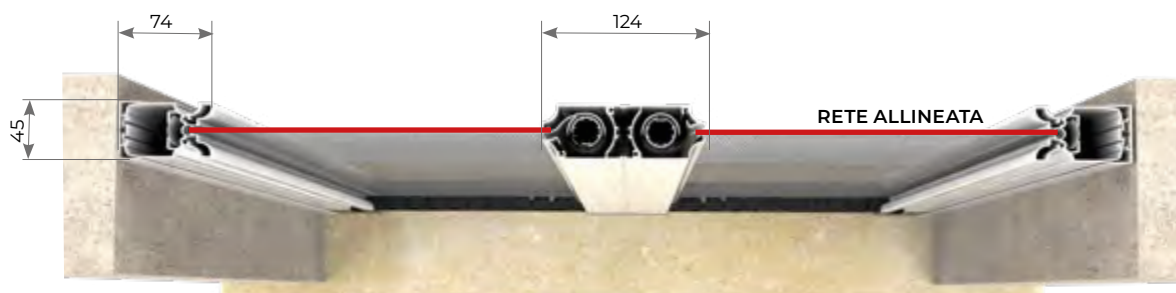
MISURA LUCE: verrà fornita e addebitata con misure maggiorate: larghezza + (39x2)mm, x altezza + 39mm. Dettagli pagina 212.



LIBERA DUE ANTE



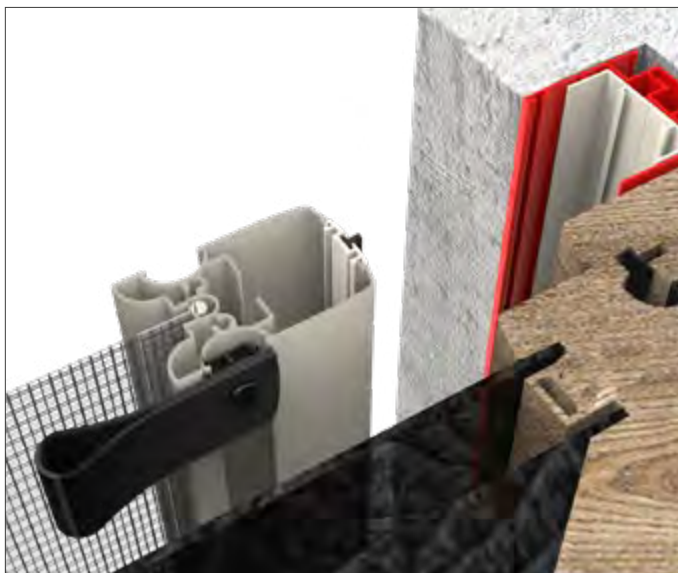
LIBERA DUE ANTE SPALLA A SPALLA



MANIGLIE DA INCASSO

In abbinamento agli incassi, si consiglia l'uso delle maniglie da incasso: maniglia a sbalzo o maniglia a pendolo.

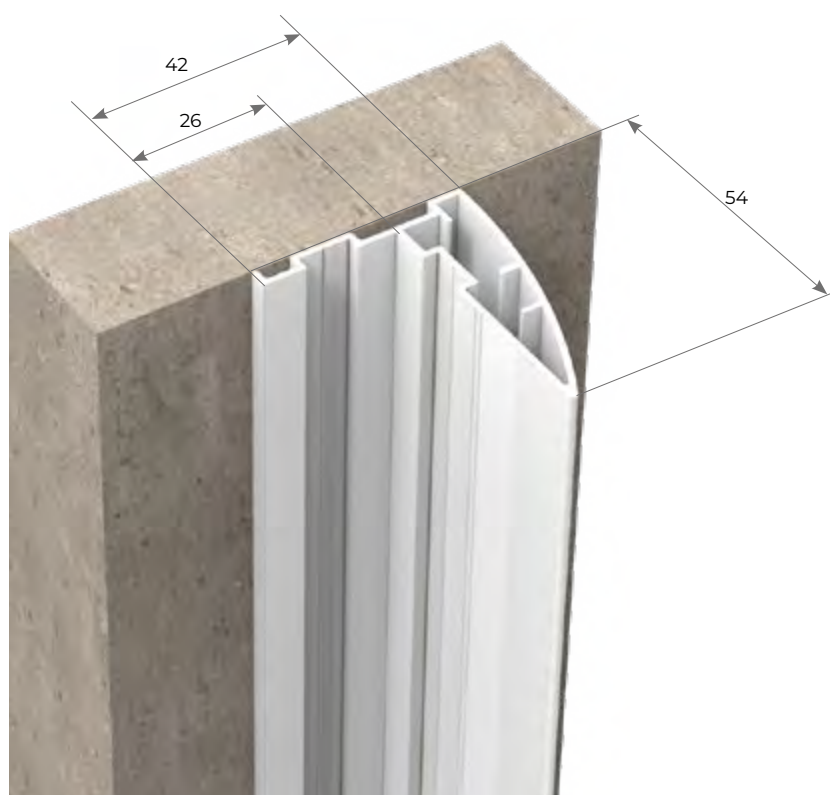
MANIGLIA A SBALZO



MANIGLIA A PENDOLO



PROFILO DI FISSAGGIO



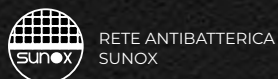


Articolo: ZANL0128 - ZANL0129

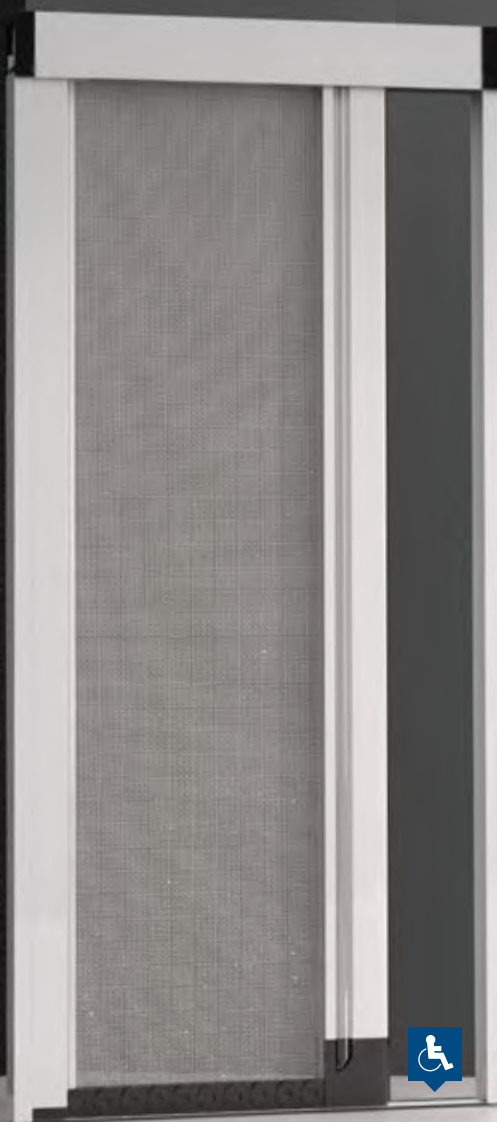
Zanzariera ad avvolgimento laterale, ideale per porte-finestre; la presa ergonomica lungo tutto il profilo della barra maniglia, rende comodo e facile l'azionamento sia dall'interno che dall'esterno.

L'apertura e chiusura dell'anta, pur essendo dotata di molla, risulta molto controllata, senza causare avvolgimenti improvvisi e veloci.

Questa caratteristica, unita all'assenza di barriere, rende il prodotto ideale per i vani di frequente passaggio.



LEGENDA ICONE VEDI PAG. 190



COLORI ACCESSORI NYLON

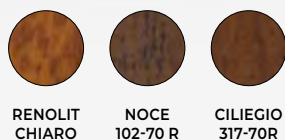


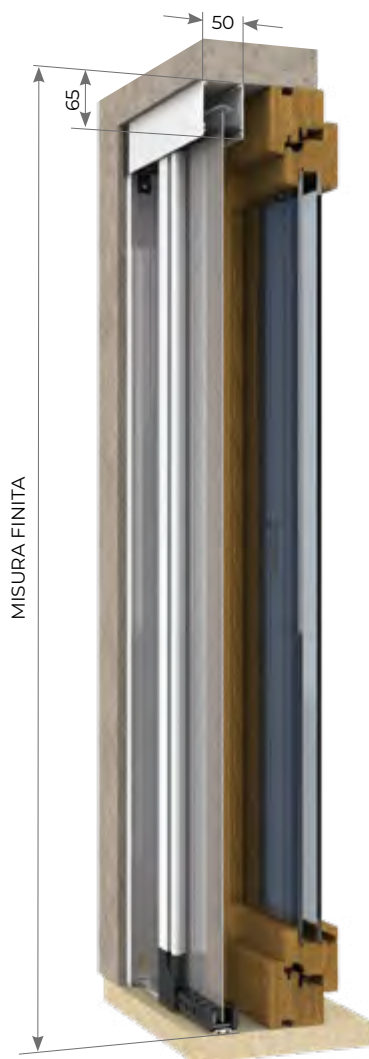
COLORI ALLUMINIO RAL STANDARD

* FINITURA SEMILUCIDA ▲ FINITURA RUVIDA

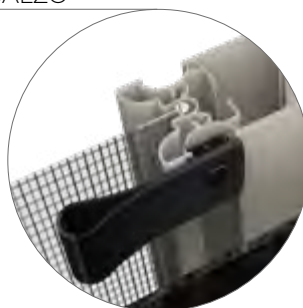


LEGNO

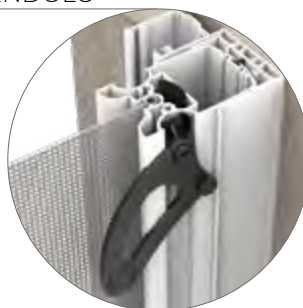




MANIGLIA A SBALZO



MANIGLIA A PENDOLO



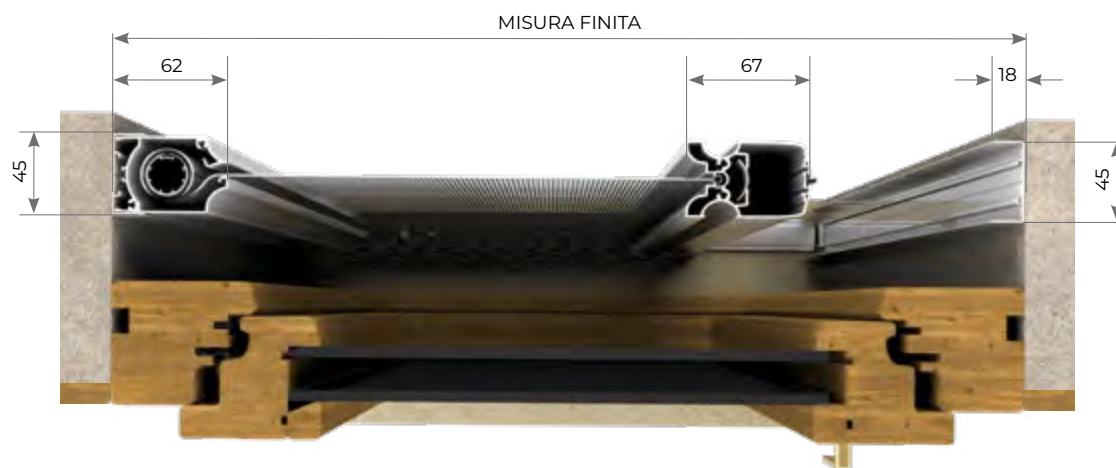
MISURE CONSIGLIATE mm

MISURA FINITA: la zanzariera verrà fornita con le stesse misure ordinate.

MISURA LUCE: (specificare): la zanzariera verrà fornita 3mm in meno sul lato cassonetto.

STAR 50 1 ANTA		
	L	H
MIN	-	1400
MAX	2000	2800
STAR 50 2 ANTE		
	L	H
MIN	-	1400
MAX	4000	2800

N.B: la misura dell'altezza deve essere sempre maggiore della larghezza di 150mm.



AVVOLGENTI SENZA BOTTONE

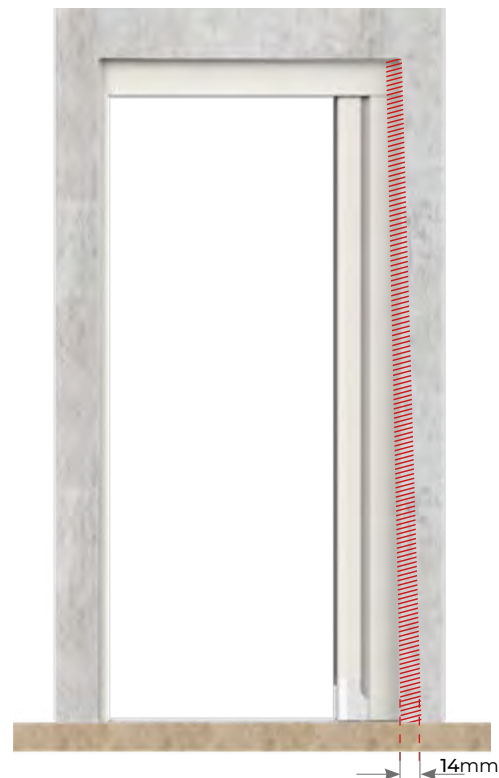
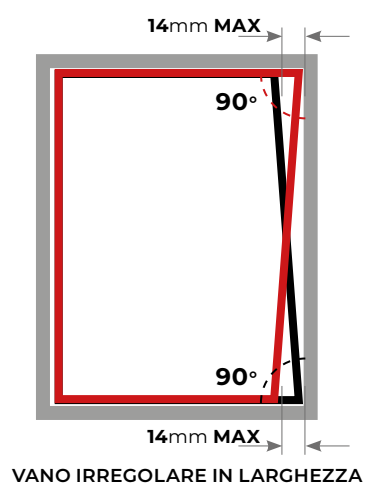
LISTINO IVA ESCLUSA MINIMO DI FATTURAZIONE: 1 ANTA 2,0 mq - 2 ANTE 4,0 mq

STAR 50		€ 152,00 mq
STAR 50	INCASSO	€ 162,00 mq
OPTIONAL		
RETE SUNOX		+ € 7,00 mq
MANIGLIA A PENDOLO		+ € 7,00 pz.
MANIGLIA A SBALZO		+ € 13,00 pz.

PREZZI VALIDI PER I COLORI **RAL** STANDARD, +40 % PER I COLORI **LEGNO**.

COMPENSAZIONE LATERALE

Star 50 è dotata di un compensatore laterale telescopico compensando fino a **14mm** in larghezza. Per una corretta applicazione è necessario indicare le misure più piccole della larghezza vano.

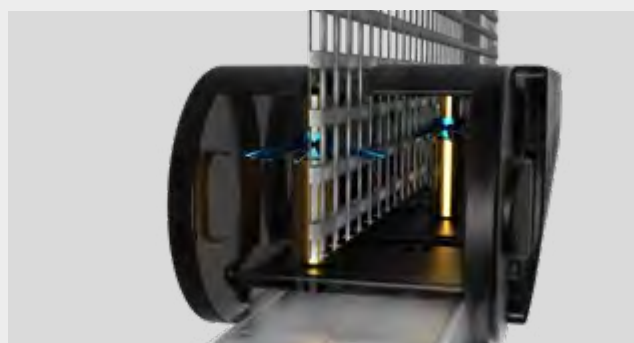


TENUTA TELO

GLI ARPIONI ROTANTI EVITANO LA FUORIUSCITA DEL TELO



CINGOLO PER TENUTA TELO

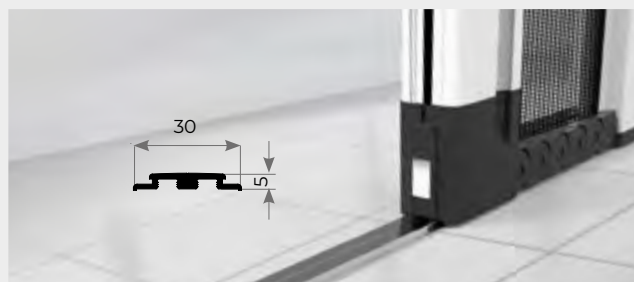


TIPI DI INSTALLAZIONE

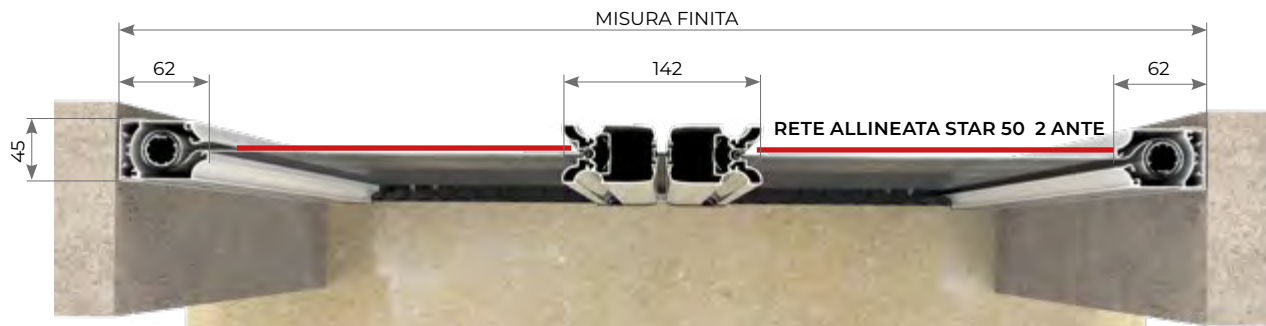
SENZA GUIDA A TERRA



CON GUIDA A TERRA



STAR 50 DUE ANTE

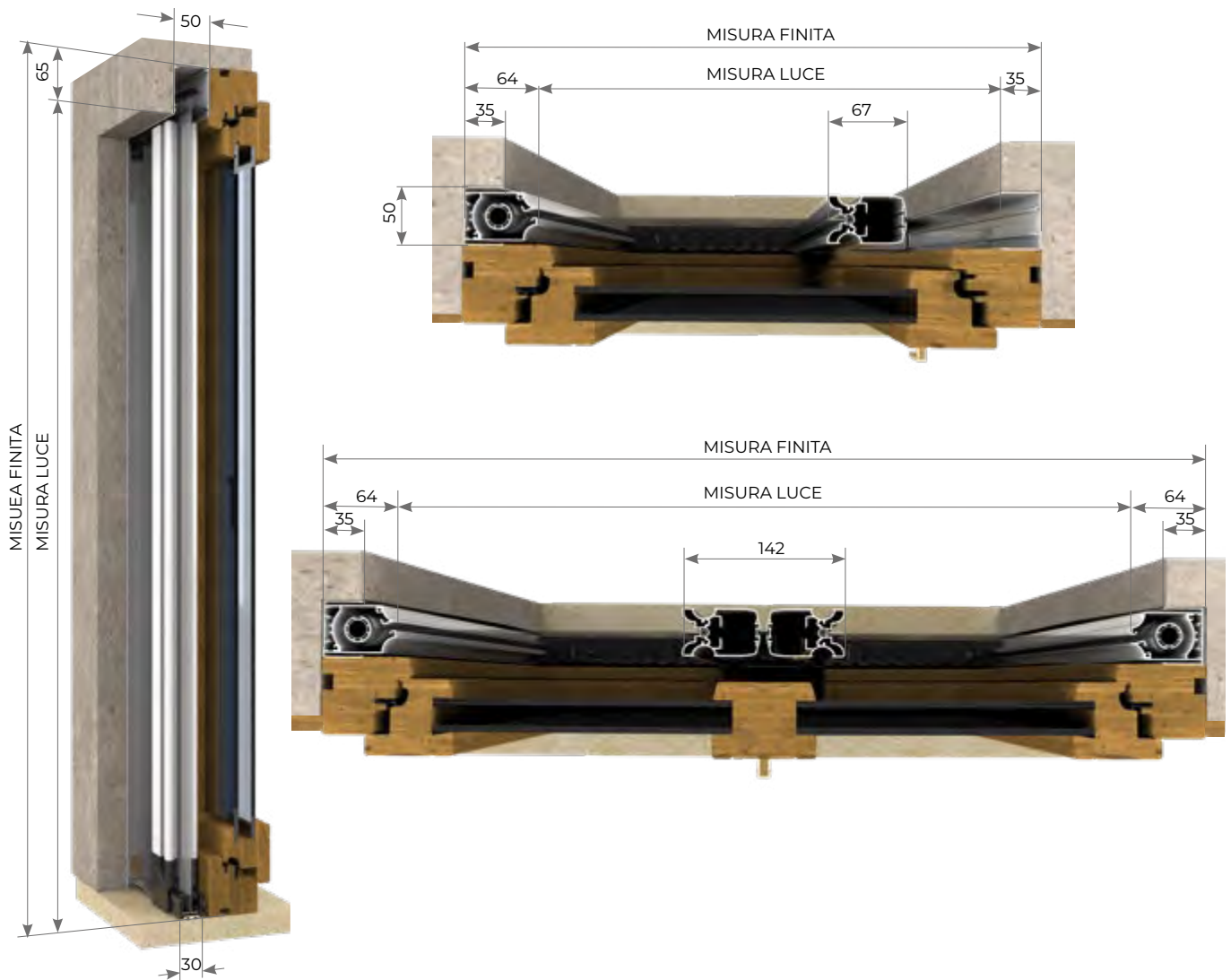


STAR 50 INCASSO UN'ANTA - DUE ANTE

MISURE DA ORDINARE

MISURA FINITA: la zanzariera verrà fornita con le stesse misure ordinate (max ingombro).

MISURA LUCE: la zanzariera verrà fornita e addebitata con misure maggiorate: larghezza + (35x2) mm, altezza + 65mm.



AVVOLGENTI SENZA BOTTONE



Articolo: ZANL0090

Zanzariera ad avvolgimento laterale, ideale per porte-finestre; è dotata di presa ergonomica lungo tutto il profilo della barra maniglia, che ne rende comodo e facile l'azionamento sia dall'interno che dall'esterno.

L'apertura e chiusura dell'anta, pur essendo dotata di molla, risulta molto controllata, senza causare avvolgimenti improvvisi e veloci. Questa caratteristica, unita alla guida a terra molto bassa da 5mm, rende il prodotto ideale per i vani di frequente passaggio. Il fissaggio è rapido grazie alle clip a baionetta.

RETE ANTIBATTERICA
 SUNOX

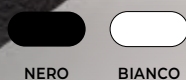
MANIGLIA
 A SBALZO

MANIGLIA
 A PENDOLO

LEGENDA ICONE VEDI PAG. 190



COLORI ACCESSORI NYLON

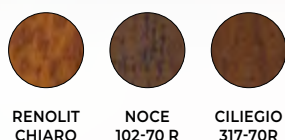


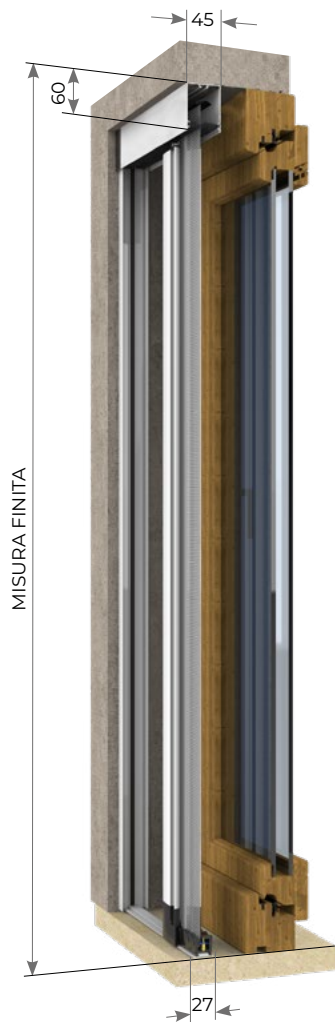
COLORI ALLUMINIO RAL STANDARD

* FINITURA SEMILUCIDA ▲ FINITURA RUVIDA

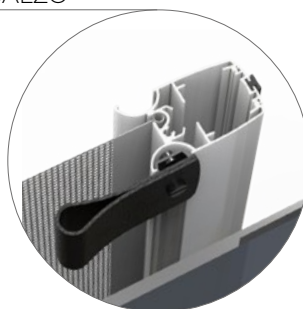


LEGNO

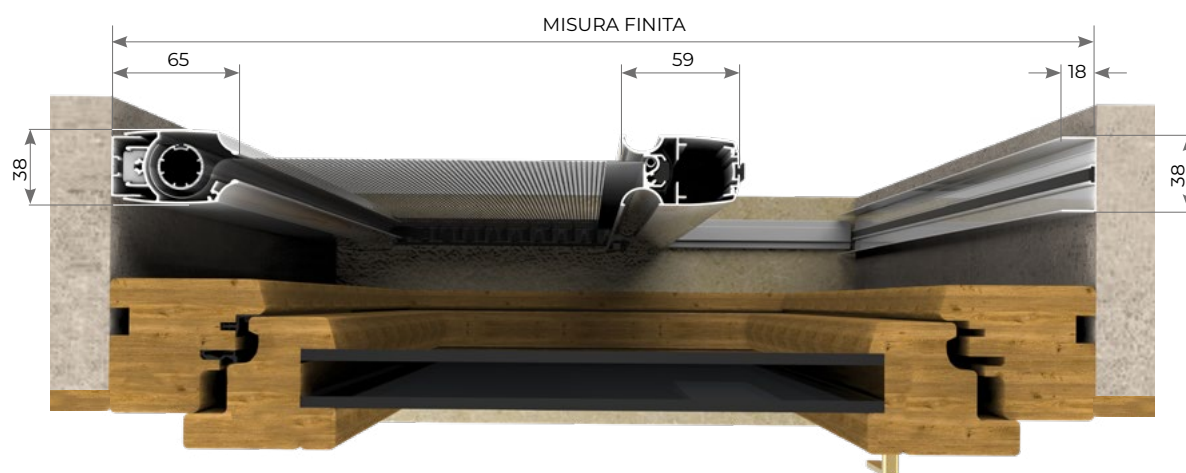




MANIGLIA A SBALZO



MANIGLIA A PENDOLO



MISURE CONSIGLIATE mm

MISURA FINITA: la zanzariera verrà fornita con le stesse misure ordinate.

MISURA LUCE: (specificare): la zanzariera verrà fornita 3mm in meno sul lato cassonetto.

JOLLY 1 ANTA		L	H
MIN	-	1400	
MAX	1600	2800	
JOLLY 2 ANTE		L	H
MIN	-	1400	
MAX	3200	2800	

N.B: la misura dell'altezza deve essere sempre maggiore della larghezza di 150mm.

AVVOLGENTI SENZA BOTTONE

LISTINO IVA ESCLUSA MINIMO DI FATTURAZIONE: 1 ANTA 2,0 mq - 2 ANTE 4,0 mq

JOLLY

€ 145,00 mq

OPTIONAL

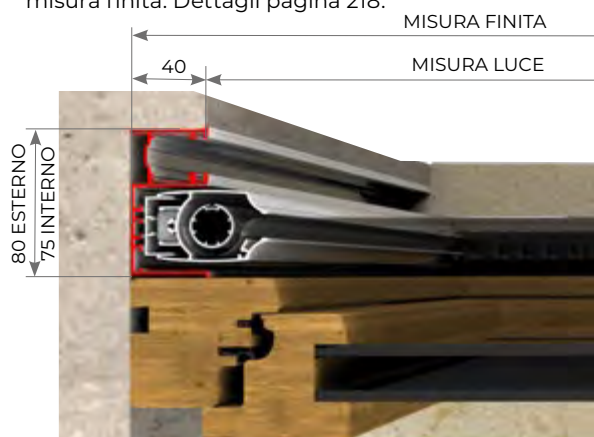
JOLLY + INCASSO - D TAPPARELLA	€ 170,00 mq
JOLLY + INCASSO - D TAPPARELLA CON DISTANZIALE	€ 178,00 mq
JOLLY + INCASSO - E PERSIANA	€ 170,00 mq
JOLLY + INCASSO - F 45	€ 155,00 mq
JOLLY + INCASSO - C DOUBLE FACE	€ 155,00 mq
JOLLY + INCASSO - A 47	€ 155,00 mq
JOLLY + INCASSO - B 50	€ 155,00 mq
RETE SUNOX	+ € 7,00 mq
REGISTRO SUPERIORE JOLLY	+ € 6,00 pz.
MANIGLIA A PENDOLO	+ € 7,00 pz.
MANIGLIA A SBALZO	+ € 13,00 pz.

PREZZI VALIDI PER I COLORI **RAL** STANDARD, +40 % PER I COLORI **LEGNO**.

+ INCASSO - D TAPPARELLA

MISURA FINITA: verrà fornita con le stesse misure ordinate (max. ingombro)

MISURA LUCE: verrà fornita e addebitata con misure maggiorate: larghezza + (40x2)mm, x altezza pari a misura finita. Dettagli pagina 218.



+ INCASSO - D TAPPARELLA CON DISTANZIALE

MISURA FINITA: verrà fornita con le stesse misure ordinate (max. ingombro)

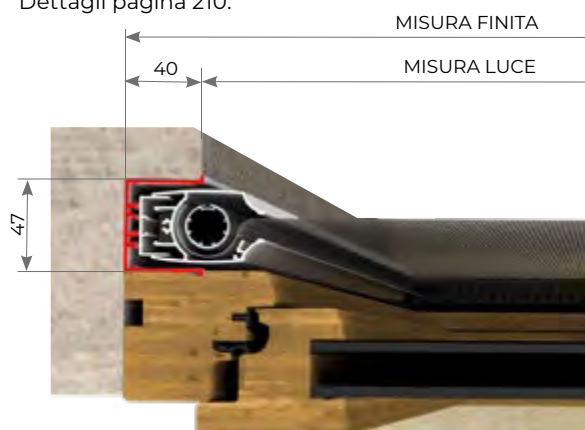
MISURA LUCE: verrà fornita e addebitata con misure maggiorate: larghezza + (40x2)mm, x altezza pari a misura finita. Dettagli pagina 222.



+ INCASSO - A 47

MISURA FINITA: verrà fornita con le stesse misure ordinate (max. ingombro)

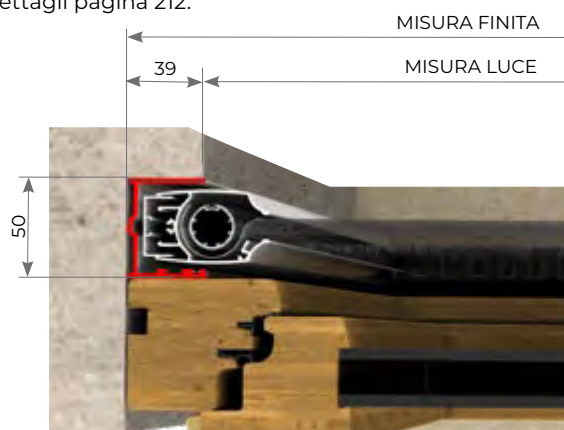
MISURA LUCE: verrà fornita e addebitata con misure maggiorate: larghezza + (40x2)mm, x altezza + 40mm. Dettagli pagina 210.



+ INCASSO - B 50

MISURA FINITA: verrà fornita con le stesse misure ordinate (max. ingombro)

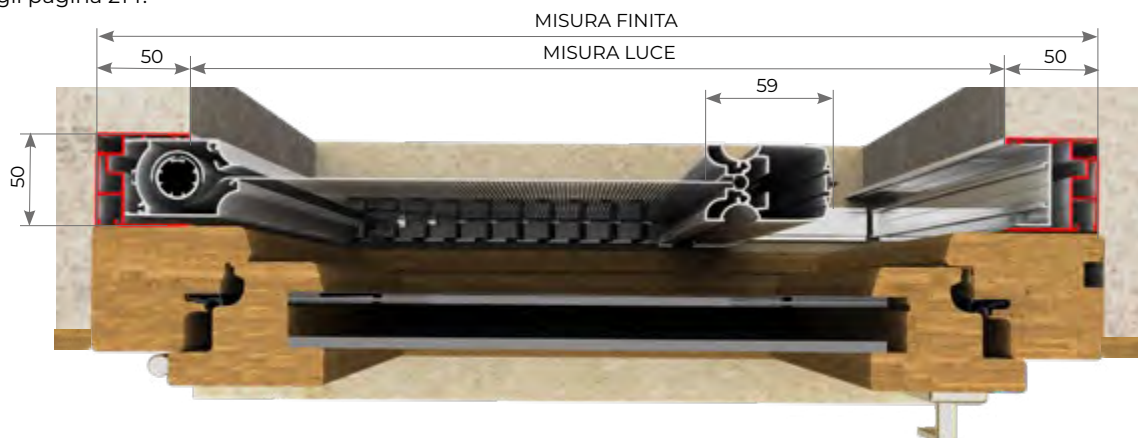
MISURA LUCE: verrà fornita e addebitata con misure maggiorate: larghezza + (39x2)mm, x altezza + 39mm. Dettagli pagina 212.



+ INCASSO - C DOUBLE FACE

MISURA FINITA: la zanzariera verrà fornita con le stesse misure ordinate (max ingombro).

MISURA LUCE: la zanzariera verrà fornita e addebitata con misure maggiorate: larghezza + (50x2) mm, altezza + 50mm. Dettagli pagina 214.



+ INCASSO - F 45

MISURA FINITA: la zanzariera verrà fornita con le stesse misure ordinate (max ingombro).

MISURA LUCE: la zanzariera verrà fornita e addebitata con misure maggiorate: larghezza + (35x2) mm, altezza pari a misura finita.



JOLLY DUE ANTE

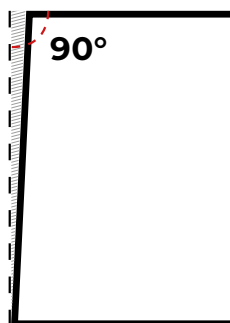


REGISTRO SUPERIORE JOLLY

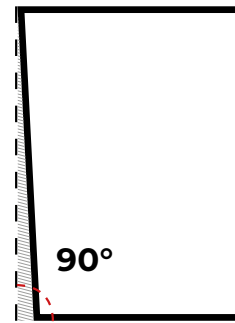
Il sistema telescopico composto dal profilo laterale a muro e registro superiore, permette di compensare differenze in larghezza fino a **14mm** mantenendo il cassonetto sempre perpendicolare al pavimento.



VANO IRREGOLARE LARGHEZZA SUPERIORE

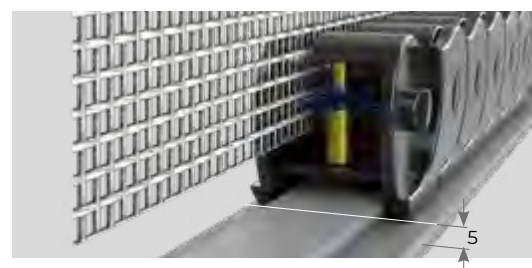


VANO IRREGOLARE LARGHEZZA INFERIORE



BLOCCO TELO CON ARPIONI

Gli arpioni rotanti all'interno della catena evitano la fuoriuscita del telo. La guida a terra, grazie a un particolare sistema di aggancio, impedisce ai cingoli di sollevarsi in caso di vento.





Articolo: ZANL0043

Zanzariera ad avvolgimento laterale, ideale per porte-finestre; è dotata di presa ergonomica lungo tutto il profilo della barra maniglia, che ne rende comodo e facile l'azionamento sia dall'interno che dall'esterno.

L'apertura e chiusura dell'anta, pur essendo dotata di molla, risulta molto controllata, senza causare avvolgimenti improvvisi e veloci. Questa caratteristica, unita alla guida a terra molto bassa di 7mm, rende il prodotto ideale per i vani di frequente passaggio.



LEGENDA ICONE VEDI PAG. 190



COLORI ACCESSORI NYLON



COLORI ALLUMINIO RAL STANDARD

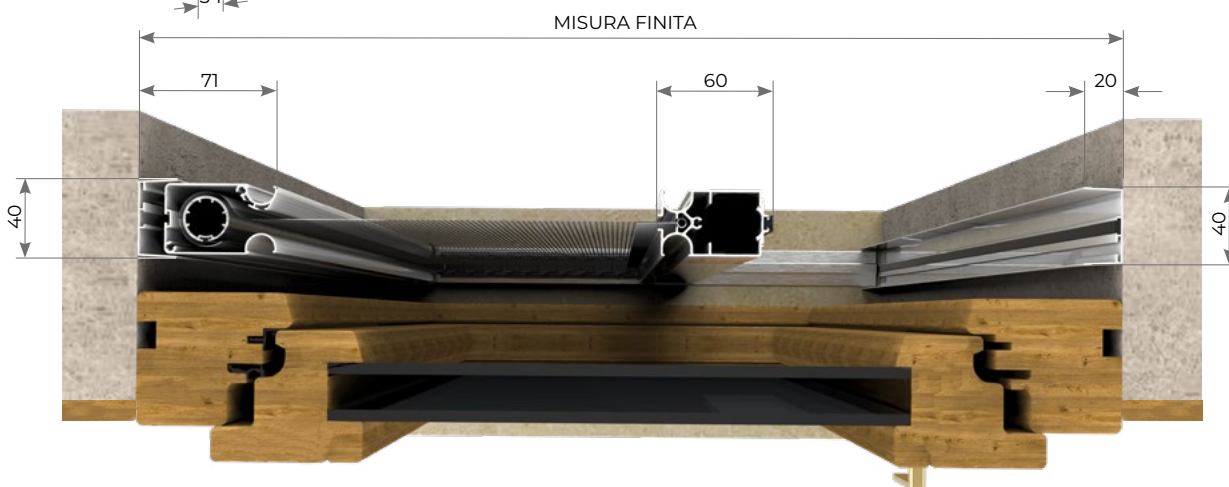
* FINITURA SEMILUCIDA ▲ FINITURA RUVIDA



MARMO

LEGNO





MISURE CONSIGLIATE mm

MISURA FINITA: la zanzariera verrà fornita con le stesse misure ordinate.

MISURA LUCE: (specificare): la zanzariera verrà fornita 3mm in meno sul lato cassonetto.

FLEXA 1 ANTA		
	L	H
MIN	-	1400
MAX	1400	2800
FLEXA 2 ANTE		
	L	H
MIN	-	1400
MAX	2800	2800

N.B: la misura dell'altezza deve essere sempre maggiore della larghezza di 150mm.

LISTINO IVA ESCLUSA MINIMO DI FATTURAZIONE: 1 ANTA 2,0 mq - 2 ANTE 4,0 mq

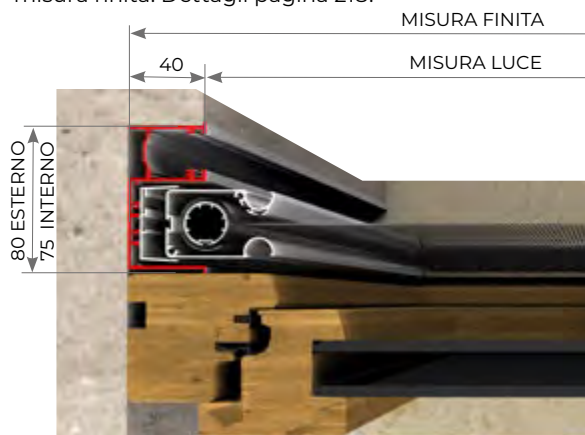
FLEXA	€ 145,00 mq
OPTIONAL	
FLEXA + INCASSO - D TAPPARELLA	€ 170,00 mq
FLEXA + INCASSO - D TAPPARELLA CON DISTANZIALE	€ 178,00 mq
FLEXA + INCASSO - E PERSIANA	€ 170,00 mq
FLEXA + INCASSO - F 45	€ 155,00 mq
FLEXA + INCASSO - C DOUBLE FACE	€ 155,00 mq
FLEXA + INCASSO - A 47	€ 155,00 mq
FLEXA + INCASSO - B 50	€ 155,00 mq
FLEXA + INCASSO - H 50	€ 155,00 mq
RETE SUNOX	+ € 7,00 mq
MANIGLIA A PENDOLO	+ € € 7,00 pz.

PREZZI VALIDI PER I COLORI **RAL** STANDARD, +10% PER I COLORI **MARMO**, +40 % PER I COLORI **LEGNO**.

+ INCASSO - D TAPPARELLA

MISURA FINITA: verrà fornita con le stesse misure ordinate (max. ingombro)

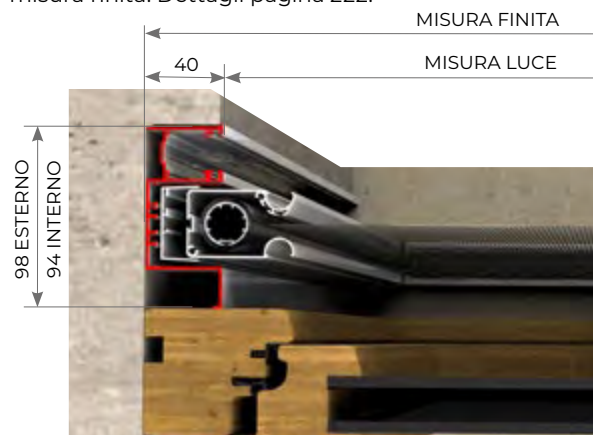
MISURA LUCE: verrà fornita e addebitata con misure maggiorate: larghezza + (40x2)mm, x altezza pari a misura finita. Dettagli pagina 218.



+ INCASSO - D TAPPARELLA CON DISTANZIALE

MISURA FINITA: verrà fornita con le stesse misure ordinate (max. ingombro)

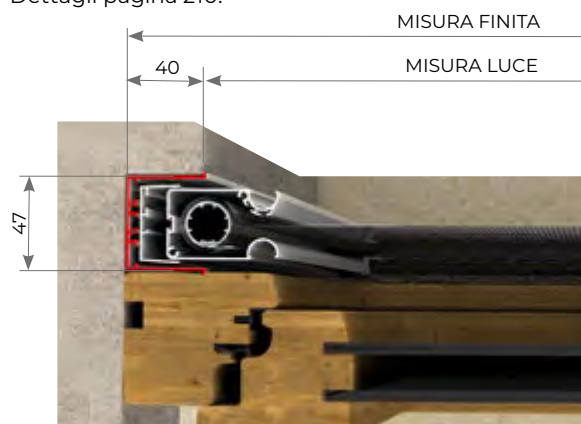
MISURA LUCE: verrà fornita e addebitata con misure maggiorate: larghezza + (40x2)mm, x altezza pari a misura finita. Dettagli pagina 222.



+ INCASSO - A 47

MISURA FINITA: verrà fornita con le stesse misure ordinate (max. ingombro)

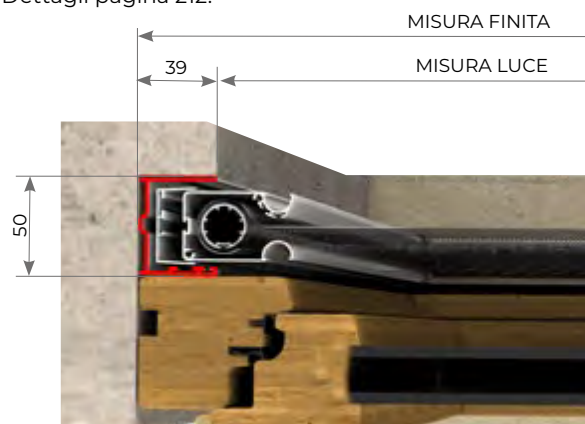
MISURA LUCE: verrà fornita e addebitata con misure maggiorate: larghezza + (40x2)mm, x altezza + 40mm. Dettagli pagina 210.



+ INCASSO - B 50

MISURA FINITA: verrà fornita con le stesse misure ordinate (max. ingombro)

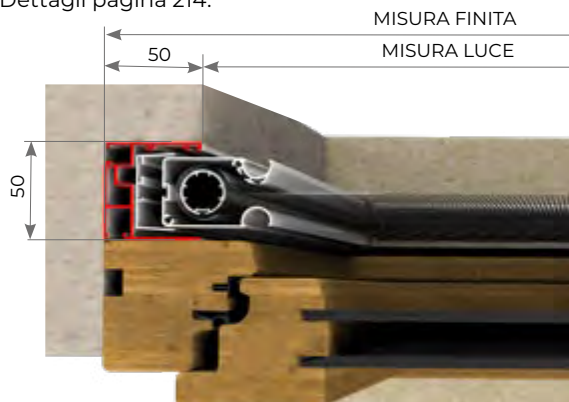
MISURA LUCE: verrà fornita e addebitata con misure maggiorate: larghezza + (39x2)mm, x altezza + 39mm. Dettagli pagina 212.



+ INCASSO - C DOUBLE FACE

MISURA FINITA: verrà fornita con le stesse misure ordinate (max. ingombro)

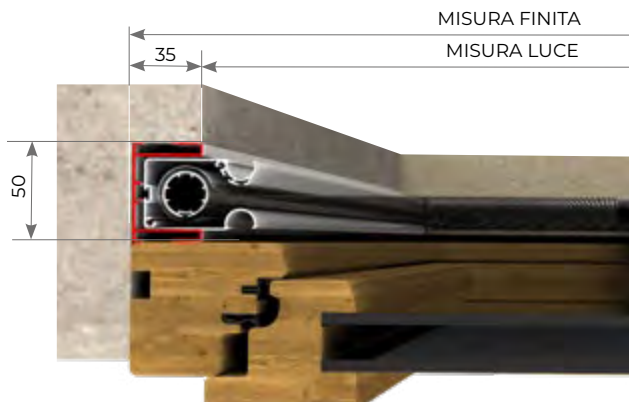
MISURA LUCE: verrà fornita e addebitata con misure maggiorate: larghezza + (50x2)mm, altezza + 50mm. Dettagli pagina 214.



+ INCASSO - H 50

MISURA FINITA: verrà fornita con le stesse misure ordinate (max. ingombro)

MISURA LUCE: verrà fornita e addebitata con misure maggiorate: larghezza + (35x2)mm, altezza + 60mm.



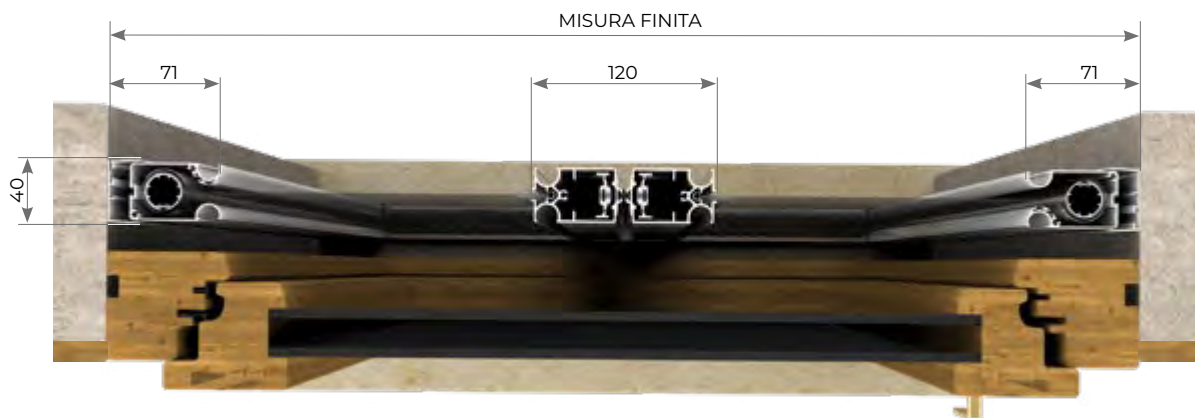
+ INCASSO - F 45

MISURA FINITA: la zanzariera verrà fornita con le stesse misure ordinate (max ingombro).

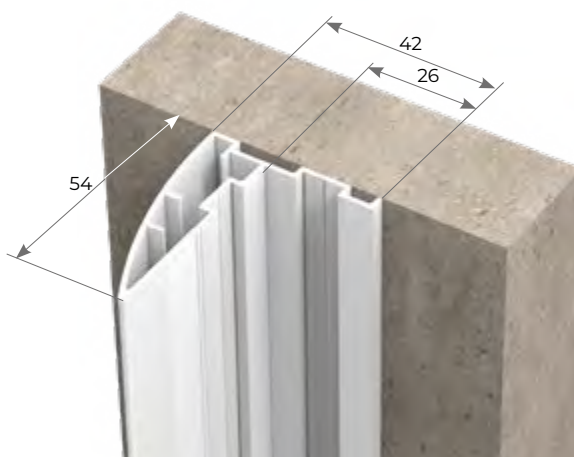
MISURA LUCE: la zanzariera verrà fornita e addebitata con misure maggiorate: larghezza + (35x2) mm, altezza pari a misura finita.



FLEXA DUE ANTE



PROFILO DI FISSAGGIO



CINGOLO ANTIVENTO



AVVOLGENTI SENZA BOTTONE

> KLIP 40

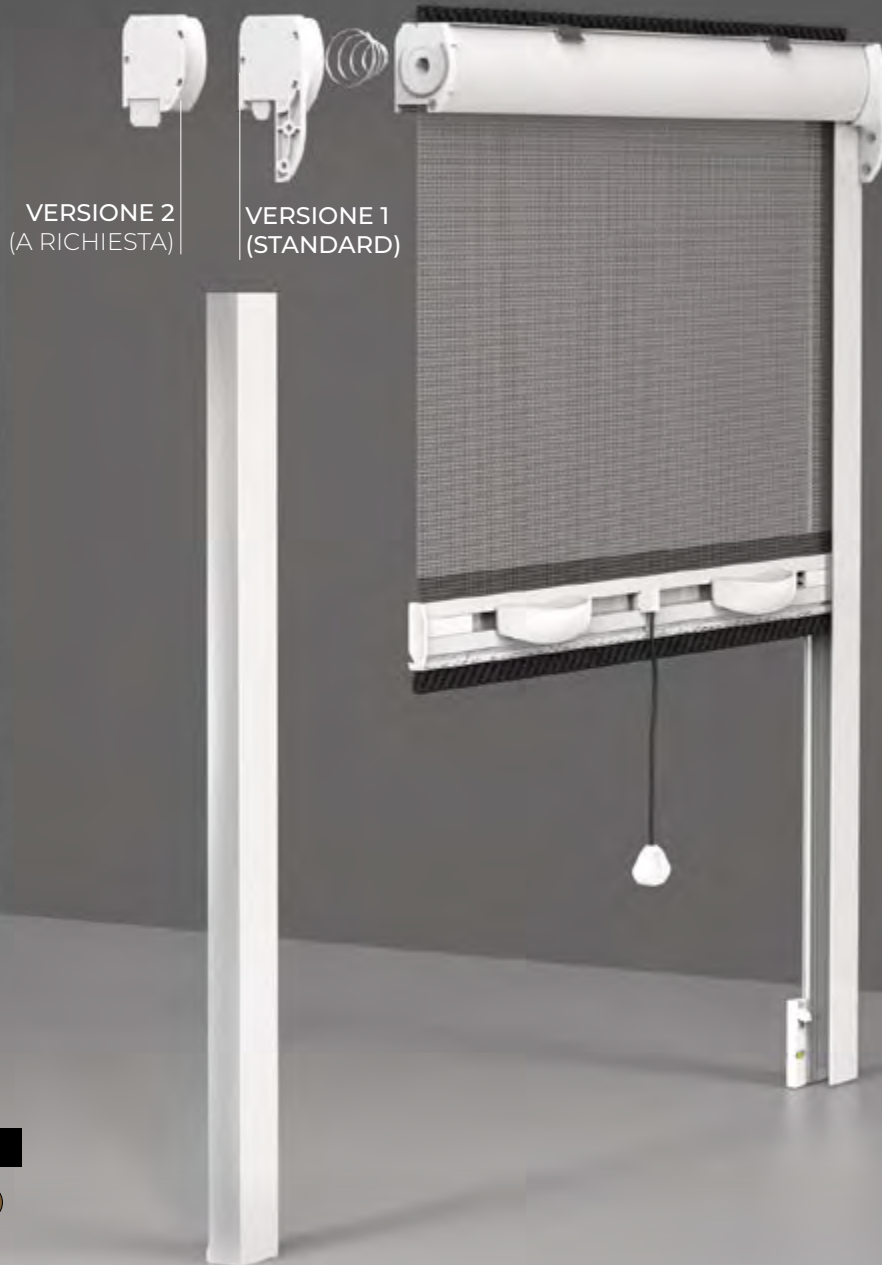
Articolo: ZANV0039



Zanzariera ad avvolgimento a molla e scorrimento verticale, con cassonetto arrotondato di 40mm, adatta a qualunque tipo di porta e finestra. Gli accessori, dal design innovativo, ne fanno un prodotto in linea con le attuali tendenze del mercato.

Si caratterizza per la doppia possibilità di montaggio del cassonetto: CON CLIPS PER FISSAGGIO SULLA PARTE SUPERIORE DEL VANO CON STAFFE PER IL FISSAGGIO SUGLI STIPITI LATERALI

-  "ADAGIO" FRENO MOLLA
-  SPAZZOLINO ANTIVENTO
-  PLUS REGISTRAZIONE MOLLA
-  CLIC CLAC AGGANCIO RAPIDO
-  RETE ANTIBATTERICA SUNOX
-  RETE A FASCE BIANCO - NERA



LEGENDA ICONE VEDI PAG. 190

COLORI ACCESSORI NYLON



COLORI ALLUMINIO RAL STANDARD

* FINITURA SEMILUCIDA ▲ FINITURA RUVIDA



MARMO

LEGNO



KLIP 40 PLUS
REGISTRAZIONE MOLLA



MISURE CONSIGLIATE mm

MISURA FINITA: la zanzariera verrà fornita con le stesse misure ordinate.

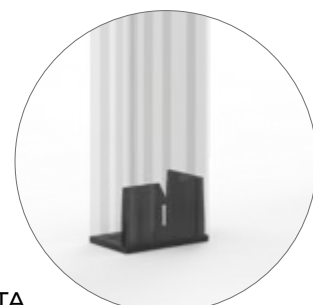
MISURA LUCE: (specificare): la zanzariera verrà fornita 3mm in meno sul lato cassonetto.

KLIP 40	L	H
MIN	450	-
MAX	1800	2400

N.B.: Larghezze massimo fino a 600mm
Altezze 1400mm.



STANDARD
AGGANCIARE REGOLABILE



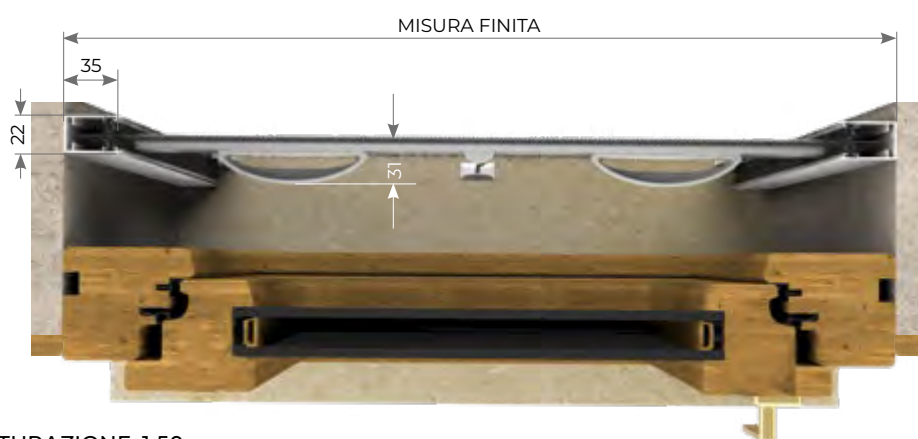
A RICHIESTA
AGGANCIARE PIATTO



OPTIONAL
CLIC CLAC AGGANCIARE RAPIDO



OPTIONAL
SPAZZOLINO ANTIVENTO



AVVOLGENTI SENZA BOTTONE

LISTINO IVA ESCLUSA MINIMO DI FATTURAZIONE: 1,50 mq

A MISURA	KLIP 40	€	61,00
OPTIONAL			
	CLIC CLAC - AGGANCIARE RAPIDO	€	4,00 mq
	FRENO PER MOLLA "ADAGIO"	+ €	24,00 pz.
	RETE A FASCE BIANCO - NERA O SUNOX®	+ €	7,00 mq
	SPAZZOLINO ANTIVENTO	+	5%
	PLUS REGISTRAZIONE MOLLA	€	6,00 mq

PREZZI VALIDI PER I COLORI **RAL** STANDARD, +10% PER I COLORI **MARMO**, +40 % PER I COLORI **LEGNO**.

> **KLIP 40** LATERALE

Articolo: ZANV0038



Zanzariera ad avvolgimento a molla a scorrimento orizzontale.

Adatta per qualsiasi tipo di porta-finestra, può essere realizzata a un'anta o a due ante con cricchetto.

Si caratterizza per: guida a terra di dimensioni ridotte pari a 23mm e rotella di scorrimento sulla barra maniglia per guidare l'avvolgimento del telo assorbendo eventuali attriti.

-  "ADAGIO" FRENO MOLLA
-  SPAZZOLINO ANTIVENTO
-  BLOCCO DUE ANTE CON CRICCHETTO *
-  MANIGLIA SNODATA *
-  RETE ANTIBATTERICA SUNOX
-  RETE A FASCE BIANCO - NERA

* ARTICOLO DI SERIE

LEGENDA ICONE VEDI PAG. 190













COLORI ACCESSORI NYLON

-  NERO
-  BIANCO
-  AVORIO
-  BRONZO

COLORI ALLUMINIO RAL STANDARD

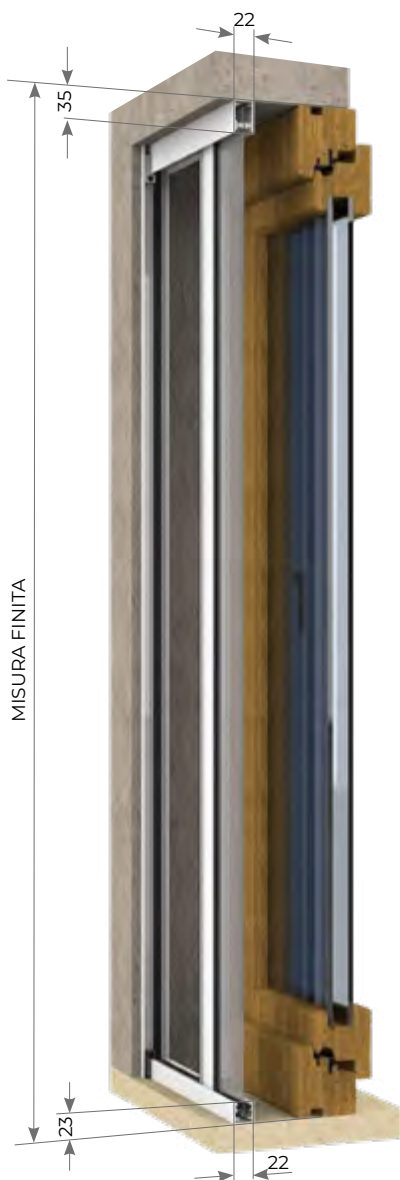
* FINITURA SEMILUCIDA ▲ FINITURA RUVIDA

- | | | | | | | | | | | | | |
|---|---|---|---|---|---|---|---|--|---|---|---|---|
|  |  |  |  |  |  |  |  |  |  |  |  |  |
| BIANCO 9010 | BIANCO 9016 | AVORIO 1013 | MARRONE 8017 | T. DI MORO CHIARO | T. DI MORO SCURO | GRIGIO 7001 | GRIGIO 7016 | NERO 9005 | NERO MICACEO | VERDE 6005 | BRONZO VERNICIATO | ARGENTO OX |
| * ▲ | * | * ▲ | * ▲ | | | ▲ | * | | | * | | |

MARMO

LEGNO

- | | | | | | | | |
|---|---|---|---|---|---|---|---|
|  |  |  |  |  |  |  |  |
| VERDE MARMO | MARRONE MARMO | GRIGIO MARMO | NOCE RUVIDO | RENOLIT CHIARO | NOCE 102-70 R | RENOLIT SCURO | CILIEGIO 317-70R |



PROFILO RINFORZO
MANIGLIA LATERALE



MANIGLIA DUE ANTE
CON CRICCHETTO



GUIDA RIBALTABILE



MANIGLIA
SNODATA

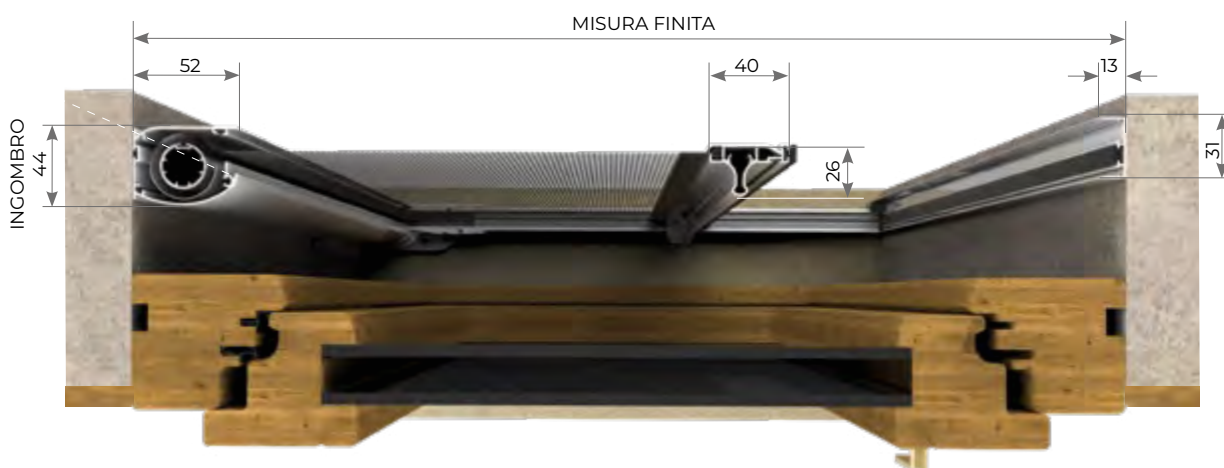
MISURE CONSIGLIATE mm

MISURA FINITA: la zanzariera verrà fornita con le stesse misure ordinate.

MISURA LUCE: (specificare): la zanzariera verrà fornita 3mm in meno sul lato cassonetto.

KLIP 40 1 ANTA		
	L	H
MIN	-	1500
MAX	1400	2600

KLIP 40 2 ANTE		
	L	H
MIN	-	1500
MAX	2800	2600



AVVOLGENTI SENZA BOTTONE

LISTINO IVA ESCLUSA MINIMO DI FATTURAZIONE: 1 ANTA 2,0 mq - 2 ANTE 4,0 mq

A MISURA	KLIP 40 LATERALE	€ 81,00 mq
OPTIONAL		
	FRENO PER MOLLA "ADAGIO"	+ € 24,00 pz.
	RETE A FASCE BIANCO - NERA O SUNOX®	+ € 7,00 mq
	SPAZZOLINO ANTIVENTO	+ 5%

PREZZI VALIDI PER I COLORI **RAL** STANDARD, +10% PER I COLORI **MARMO**, +40 % PER I COLORI **LEGNO**.

> **FRONTAL 40**

Articolo: ZANV0047



Zanzariera ad avvolgimento a molla a scorrimento verticale caratterizzata dal montaggio frontale.

Disponibile con cassonetto da 40mm. Il montaggio frontale, insieme ad un comodo sistema di registrazione della pre-carica della molla a zanzariera installata, la rende particolarmente funzionale.

VERSIONE STANDARD guide con spazzolino normale (a richiesta versione antivento); maniglia alta (57mm) aggancio inferiore clic clac regolabile lungo l'altezza delle guide sino alla base.

In fase di ordine è possibile richiedere:

VERSIONE MANIGLIA BASSA (40mm) aggancio inferiore clic clac regolabile lungo l'altezza delle guide.



"ADACIO"
FRENO MOLLA



SPAZZOLINO
ANTIVENTO



CLIC CLAC
AGGANCIO
RAPIDO *



RETE ANTIBATTERICA
SUNOX



RETE A FASCE
BIANCO - NERA

* ARTICOLO DI SERIE

LEGENDA ICONE VEDI PAG. 190



FISSAGGIO LATERALE

FISSAGGIO FRONTALE

COLORI ACCESSORI NYLON



NERO



BIANCO

COLORI ALLUMINIO RAL STANDARD

* FINITURA SEMILUCIDA ▲ FINITURA RUVIDA



BIANCO
9010

* ▲



BIANCO
9016

*



AVORIO
1013

* ▲



MARRONE
8017

* ▲



T. DI MORO
CHIARO

▲



T. DI MORO
SCURO

*



GRIGIO
7001



NERO
9005



NERO
MICACEO



VERDE
6005

*



BRONZO
VERNICIATO



ARGENTO
OX

MARMO

LEGNO



VERDE
MARMO



MARRONE
MARMO



GRIGIO
MARMO



NOCE
RUVIDO



RENOLIT
CHIARO



NOCE
102-70 R



RENOLIT
SCURO



CILIEGIO
317-70R

MISURE CONSIGLIATE mm

MISURA FINITA: la zanzariera verrà fornita con le stesse misure ordinate.

MISURA LUCE: (specificare): la zanzariera verrà fornita base + 70mm H + 52mm.

FRONTAL 40	L	H
MIN	450	-
MAX	1800	2400

N.B.: Larghezze massimo fino a 600mm
Altezze 1400mm.



CLIC CLAC
AGGANCIAMENTO RAPIDO



LISTINO IVA ESCLUSA MINIMO DI FATTURAZIONE: 1,50 mq

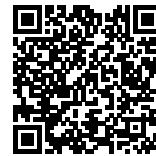
A MISURA	FRONTAL 40	€ 66,00 mq
OPTIONAL		
	FRENO PER MOLLA "ADAGIO"	+ € 24,00 pz.
	RETE A FASCE BIANCO - NERA O SUNOX®	+ € 7,00 mq
	SPAZZOLINO ANTIVENTO	+ 5%

PREZZI VALIDI PER I COLORI **RAL** STANDARD, +10% PER I COLORI **MARMO**, +40% PER I COLORI **LEGNO**.

AVVOLGENTI SENZA BOTTONE

> JUMBO 32

Articolo: ZANV0033



Zanzariera ad avvolgimento a molla e scorrimento verticale con cassonetto arrotondato di soli 32mm di ingombro; si adatta ad installazioni in spazi ridotti con capacità di avvolgimento rete fino a 1,50 m di altezza. È la soluzione ideale per finestre mono-blocco.

Si caratterizza per la doppia possibilità di montaggio del cassonetto:

con clips per il fissaggio sulla parte superiore del vano; con staffe per il fissaggio sugli stipiti laterali.

La versione standard prevede le guide con spazzolino tradizionale e aggancio regolabile, particolarmente indicato per installazioni su vani fuori squadra.

A richiesta è possibile averla con spazzolino antivento, aggancio piatto e aggancio rapido clic clac.



"ADAGIO"
FRENO MOLLA



SPAZZOLINO
ANTIVENTO



CLIC CLAC
AGGANCIO RAPIDO



RETE ANTIBATTERICA
SUNOX



RETE A FASCE
BIANCO - NERA



LEGENDA ICONE VEDI PAG. 190

COLORI ACCESSORI NYLON



NERO BIANCO AVORIO BRONZO

COLORI ALLUMINIO RAL STANDARD

* FINITURA SEMILUCIDA



BIANCO 9010 AVORIO 1013 MARRONE 8017 T. DI MORO CHIARO T. DI MORO SCURO VERDE 6005 BRONZO VERNICIATO ARGENTO OX

* * * * *

MISURE CONSIGLIATE mm

MISURA FINITA: la zanzariera verrà fornita con le stesse misure ordinate.

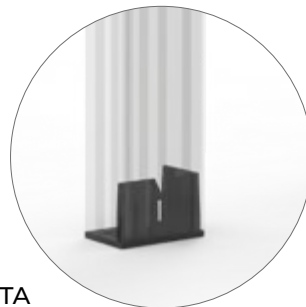
MISURA LUCE: (specificare): la zanzariera verrà fornita 3mm in meno sul lato cassonetto.

	JUMBO 32	L	H
MIN		450	-
MAX		1800	1500

N.B.: Larghezze massimo fino a 600mm
Altezze 1400mm.



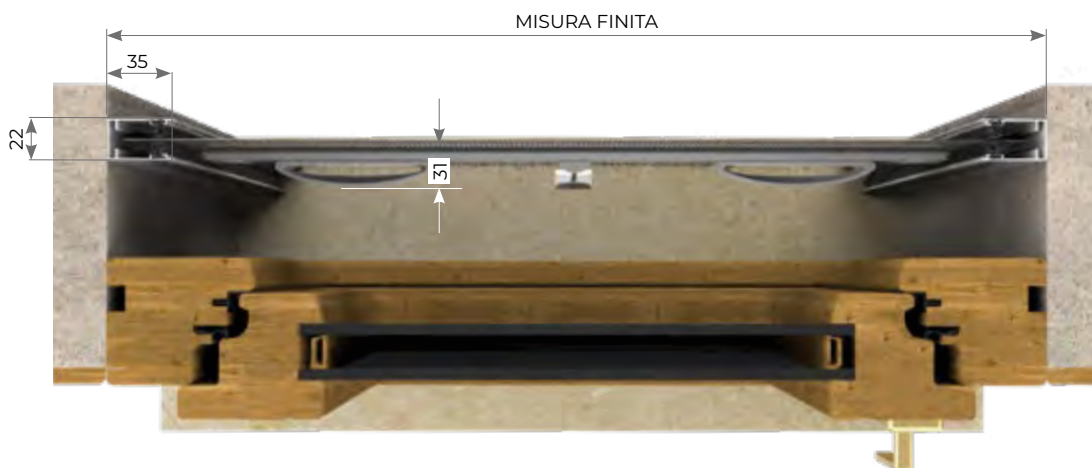
STANDARD
AGGANCIO REGOLABILE



A RICHIESTA
AGGANCIO PIATTO



OPTIONAL
CLIC CLAC AGGANCIO RAPIDO



AVVOLGENTI SENZA BOTTONE

LISTINO IVA ESCLUSA MINIMO DI FATTURAZIONE: 1,50 mq

A MISURA	JUMBO 32	€ 61,00 mq
OPTIONAL		
	CLIC CLAC - AGGANCIO RAPIDO	€ 6,00 pz.
	FRENO PER MOLLA "ADAGIO"	+ € 24,00 pz.
	RETE A FASCE BIANCO - NERA O SUNOX®	+ € 7,00 mq
	SPAZZOLINO ANTIVENTO	+ 5%

PREZZI VALIDI PER I COLORI **RAL** STANDARD.

> JUMBO 45

Articolo: ZANV0031



Zanzariera ad avvolgimento a molla è una zanzariera ad avvolgimento a molla e scorrimento verticale con cassonetto arrotondato di 45 mm (max ingombro 49 mm), adatta a qualsiasi tipo di porta e finestra.

Le cuffie di compensazione permettono un'agevole installazione anche in presenza di vani irregolari.

Si caratterizza per la doppia possibilità di montaggio del cassonetto:

con clips per fissaggio sulla parte superiore del vano con staffe per il fissaggio sugli stipiti laterali

La versione standard prevede le guide con spazzolino tradizionale e aggancio regolabile, particolarmente indicato per installazioni su vani fuori squadra.

A richiesta è possibile averla con spazzolino antivento, aggancio piatto e aggancio rapido clic clac.



"ADAGIO"
FRENO MOLLA



SPAZZOLINO
ANTIVENTO



CLIC CLAC
AGGANCIO RAPIDO



RETE ANTIBATTERICA
SUNOX



RETE A FASCE
BIANCO - NERA

LEGENDA ICONE VEDI PAG. 190



COLORI ACCESSORI NYLON



NERO

COLORI ALLUMINIO RAL STANDARD

* FINITURA SEMILUCIDA



BIANCO
9010

*



AVORIO
1013

*



MARRONE
8017

*



T. DI MORO
CHIARO



T. DI MORO
SCURO



VERDE
6005

*



BRONZO
VERNICIATO



ARGENTO
OX



MISURE CONSIGLIATE mm

MISURA FINITA: la zanzariera verrà fornita con le stesse misure ordinate.

MISURA LUCE: (specificare): la zanzariera verrà fornita 3mm in meno sul lato cassonetto.

JUMBO 45	L	H
MIN	450	-
MAX	1800	2500

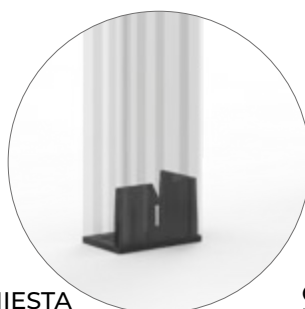
N.B.: Larghezze massimo fino a 600mm
Altezze 1400mm.



STANDARD
AGGANCIO REGOLABILE



OPTIONAL
CLIC CLAC AGGANCIO RAPIDO



VARIANTE A RICHIESTA
AGGANCIO PIATTO



OPTIONAL
SPAZZOLINO ANTIVENTO



LISTINO IVA ESCLUSA MINIMO DI FATTURAZIONE: 1,50 mq

A MISURA	JUMBO 45	€ 61,00	mq
OPTIONAL			
	CLIC CLAC - AGGANCIO RAPIDO	€	6,00 pz.
	FRENO PER MOLLA "ADAGIO"	+ €	24,00 pz.
	RETE A FASCE BIANCO - NERA O SUNOX®	+ €	7,00 mq
	SPAZZOLINO ANTIVENTO	+	5%

PREZZI VALIDI PER I COLORI **RAL** STANDARD.

AVVOLGENTI SENZA BOTTONE

> **JUMBO 32-45** LATERALE

32 Articolo: ZANL0026 45 Articolo: ZANL0023



Zanzariera ad avvolgimento a molla a scorrimento orizzontale.

Disponibile con il cassonetto da 32-45mm.

Adatta per qualsiasi tipo di porta-finestra, può essere realizzata a un'anta o a due ante con cricchetto.

Si caratterizza per: guida a terra di dimensioni ridotte pari a 23mm rotella di scorrimento sulla barra maniglia per guidare l'avvolgimento del telo assorbendo eventuali attriti.

-  "ADAGIO"
FRENO MOLLA
-  SPAZZOLINO
ANTIVENTO
-  BLOCCO
DUE ANTE CON
CRICCHETTO *
-  MANIGLIA
SNODATA *
-  RETE ANTIBATTERICA
SUNOX
-  RETE A FASCE
BIANCO - NERA

* ARTICOLO DI SERIE

LEGENDA ICONE VEDI PAG. 190



COLORI ACCESSORI NYLON



NERO

COLORI ALLUMINIO RAL STANDARD

* FINITURA SEMILUCIDA



BIANCO
9010

*



AVORIO
1013

*



MARRONE
8017

*



T. DI MORO
CHIARO



T. DI MORO
SCURO



VERDE
6005

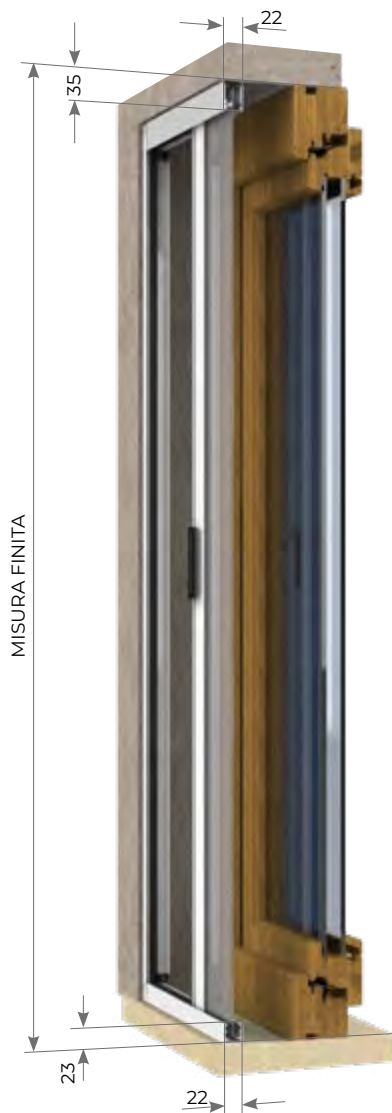
*



BRONZO
VERNICIATO



ARGENTO
OX



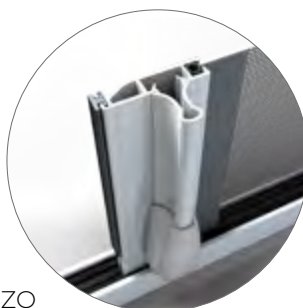
OPTIONAL
MANIGLIA 2 ANTE
CON CRICCHETTO



MANIGLIA SNODATA
ESTERNA



PROFILO RINFORZO
MANIGLIA LATERALE

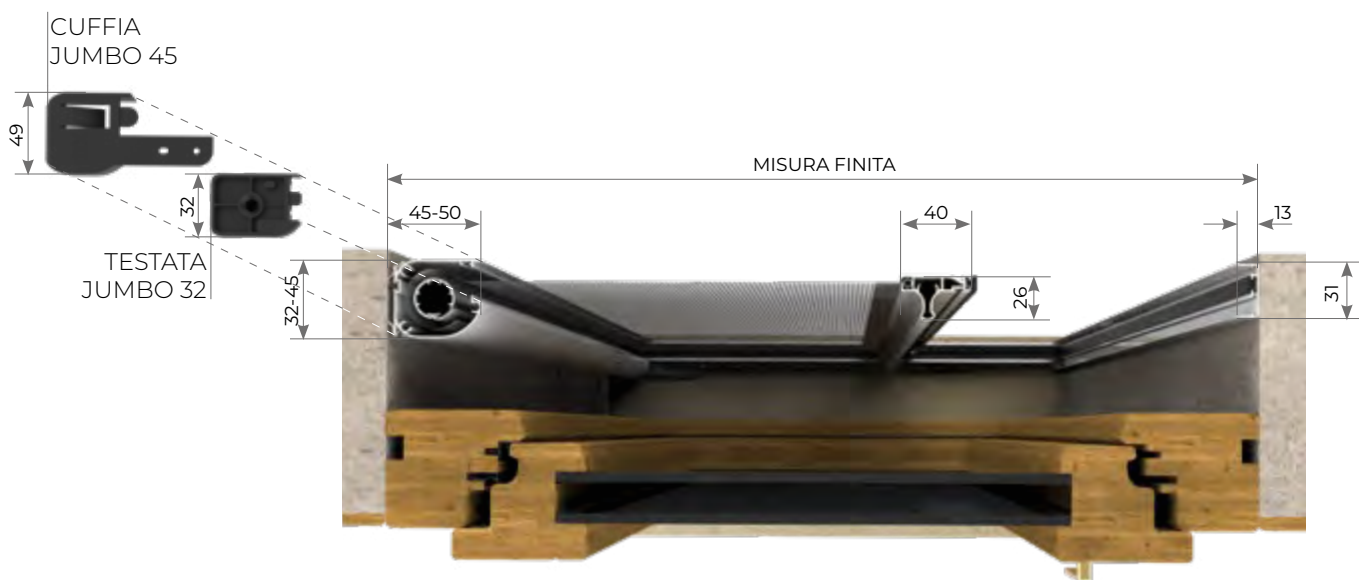


MISURE CONSIGLIATE mm

MISURA FINITA: la zanzariera verrà fornita con le stesse misure ordinate.

MISURA LUCE: (specificare): la zanzariera verrà fornita 3mm in meno sul lato cassonetto.

JUMBO 32 1 ANTA		
	L	H
MIN	-	1500
MAX	1200	2300
JUMBO 32 2 ANTE		
	L	H
MIN	-	1500
MAX	2400	2300
JUMBO 45 1 ANTA		
	L	H
MIN	-	1500
MAX	1400	2600
JUMBO 45 2 ANTE		
	L	H
MIN	-	1500
MAX	2800	2600



LISTINO IVA ESCLUSA MINIMO DI FATTURAZIONE: 1 ANTA 2,0 mq - 2 ANTE 4,0 mq

A MISURA JUMBO 32-45 LATERALE € 81,00 mq

OPTIONAL		
FRENO PER MOLLA "ADAGIO"	+ €	24,00 pz.
RETE A FASCE BIANCO - NERA O SUNOX®	+ €	7,00 mq
SPAZZOLINO ANTIVENTO	+	5%

PREZZI VALIDI PER I COLORI **RAL** STANDARD.

AVVOLGENTI SENZA BOTTONE

> APPLICAZIONI LISTINO BARRE E KIT

LISTINO IVA ESCLUSA

CASSONETTI E GUIDE

DA 6 m CON RETE H 160 cm	€ 237,00 pz.
DA 6 m CON RETE H 180 cm	€ 254,00 pz.
DA 6 m CON RETE H 240 cm	€ 286,00 pz.
COPPIA GUIDE DA 6 m CON SPAZZOLINO	€ 110,00 cp.
COPPIA GUIDE DA 6 m CON SPAZZOLINO ANTIVENTO	€ 121,00 cp.

LISTINO IVA ESCLUSA

ACCESSORI E COMPONENTI

SET PER AVVOLGIMENTO VERTICALE	€ 17,50 pz.
SET PER AVVOLGIMENTO ORIZZONTALE	€ 17,50 pz.
SUPPLEMENTO CHIUSURA 2 ANTE CRICCHETTO	SUPPLEMENTO 2 ANTE € 35,00 pz.
ASTINA CRICCHETTO PER LATERALE H 1,3 m	SUPPLEMENTO 2 ANTE € 3,00 pz.
GUIDA A TERRA H23 mm CON SPAZZOLINO DA 6 m	VARIANTE PER LATERALE € 57,00 pz.
PROFILO RINFORZO MANIGLIA LATERALE DA 5 m	VARIANTE PER LATERALE € 37,00 pz.
PROFILO INCONTRO PER LATERALE DA 5 m	VARIANTE PER LATERALE € 37,00 pz.
PROFILO MAGNETICO PER MANIGLIA E INCONTRO RT 120	VARIANTE PER LATERALE € 3,15 m
SPAZZOLINO ANTIVENTO - RT 500 m	€ 1,65 m
SET ACCESSORI PER GUIDA RIBALTABILE DX + SX	€ 6,40 pz.

LISTINO IVA ESCLUSA - KIT FAI DA TE KLIP 40 - JUMBO

AVVOLGIMENTO VERTICALE

		LARGHEZZA					
		600	800	1000	1200	1400	1600
ALTEZZA	1500	€ 79,00	€ 90,00	€ 100,00	€ 110,00	€ 121,00	€ 131,00
	1700	€ 86,00	€ 97,00	€ 105,00	€ 115,00	€ 126,00	€ 137,00
	2400		€ 115,00	€ 126,00	€ 136,00	€ 147,00	€ 157,00
	2500		€ 121,00	€ 130,00	€ 140,00	€ 151,00	€ 160,00

AVVOLGIMENTO ORIZZONTALE

		LARGHEZZA					
		600	800	1000	1200	1400	1600
ALTEZZA	2400		€ 153,00	€ 171,00	€ 187,00	€ 206,00	
	2500		€ 165,00	€ 181,00	€ 198,00	€ 215,00	

LISTINO IVA ESCLUSA - KIT FAI DA TE FRONTAL 40

AVVOLGIMENTO VERTICALE

		LARGHEZZA					
		600	800	1000	1200	1400	1600
ALTEZZA	1500	€ 82,00	€ 93,00	€ 104,00	€ 115,00	€ 126,00	€ 137,00
	1700	€ 89,00	€ 100,00	€ 112,00	€ 123,00	€ 133,00	€ 143,00
	2400		€ 122,00	€ 133,00	€ 142,00	€ 154,00	€ 165,00

PREZZI VALIDI PER I COLORI **RAL** STANDARD, +10% PER I COLORI **MARMO**, +40 % PER I COLORI **LEGNO**.



Zanzariera ad avvolgimento a molla è una zanzariera verticale avvolgibile da esterno per finestre e porte con cassonetto da 41mm.


-  "ADAGIO"
FRENO MOLLA
-  SPAZZOLINO
ANTIVENTO *
-  RETE ANTIBATTERICA
SUNOX
-  RETE A FASCE
BIANCO - NERA

* ARTICOLO DI SERIE

LEGENDA ICONE VEDI PAG. 190



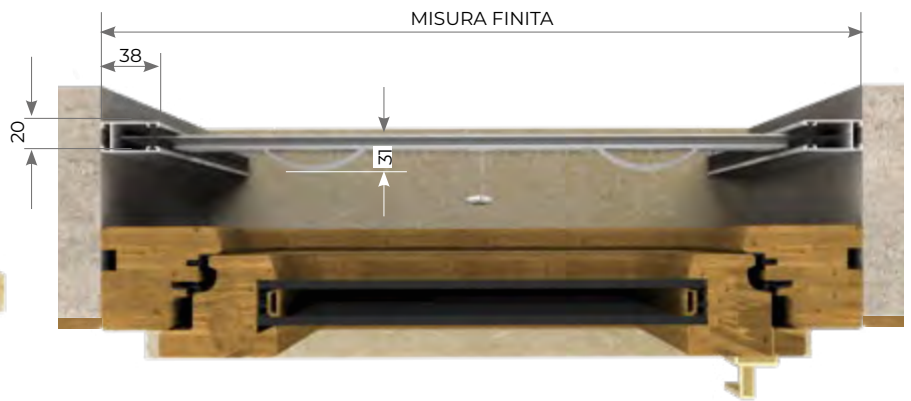
COLORI ACCESSORI NYLON

-  NERO
-  BIANCO

COLORI ALLUMINIO RAL STANDARD

▲ FINITURA RUVIDA

-  BIANCO
9010 ▲
-  AVORIO
1013 ▲
-  MARRONE
8017 ▲
-  T. DI MORO
CHIARO
-  NERO
9005
-  BRONZO
VERNICIATO
-  ARGENTO
OX



MISURE CONSIGLIATE mm

MISURA FINITA: la zanzariera verrà fornita con le stesse misure ordinate.

MISURA LUCE: (specificare): la zanzariera verrà fornita 2mm in meno sulla base.

NEW IDEA	L	H
MIN	540	-
MAX	1800	2400

N.B.: Larghezze massimo fino a 600mm
Altezze 1400mm.

LISTINO IVA ESCLUSA - KIT FAI DA TE

AVVOLGIMENTO VERTICALE

ALTEZZA	LARGHEZZA						
	600	800	1000	1200	1400	1600	1800
1800	€ 91,00	€ 97,00	€ 104,00	€ 112,00	€ 121,00	€ 126,00	€ 134,00
2400		€ 115,00	€ 124,00	€ 133,00	€ 142,00	€ 152,00	

AVVOLGIMENTO ORIZZONTALE

ALTEZZA	LARGHEZZA						
	1000	1400					
2500	€ 198,00	€ 215,00					

LISTINO IVA ESCLUSA MINIMO DI FATTURAZIONE: 1,50 mq

A MISURA NEW IDEA € 67,00 mq

A MISURA NEW IDEA ANTIVENTO € 69,00 mq

OPTIONAL

FRENO PER MOLLA "ADAGIO" + € 24,00 pz.

RETE A FASCE BIANCO - NERA O SUNOX® + € 7,00 mq

PREZZI VALIDI PER I COLORI RAL STANDARD.

AVVOLGENTI SENZA BOTTONE

> **NEW IDEA** LATERALE



Articolo: ZANL0071

Zanzariera ad avvolgimento a molla è una zanzariera avvolgente a scorrimento laterale da esterno per porta con chiusura magnetica.



"ADAGIO"
FRENO MOLLA



RETE
BIANCO - NERA



RETE ANTIBATTERICA
SUNOX



CATENACCIO
A MOLLA *

* ARTICOLO DI SERIE

LEGENDA ICONE VEDI PAG. 190



COLORI ACCESSORI NYLON

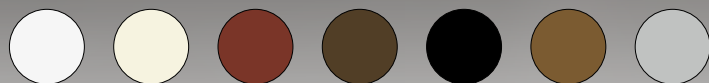


NERO

BIANCO

COLORI ALLUMINIO RAL STANDARD

▲ FINITURA RUVIDA



BIANCO
9010

AVORIO
1013

MARRONE
8017

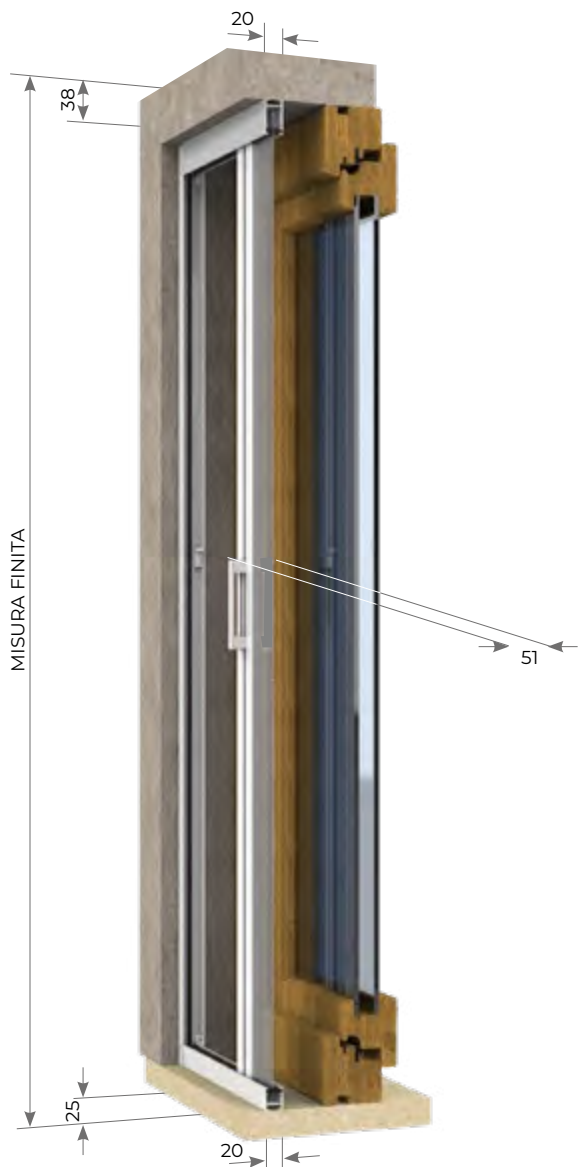
T. DI MORO
CHIARO

NERO
9005

BRONZO
VERNICIATO

ARGENTO
OX





MISURE CONSIGLIATE mm

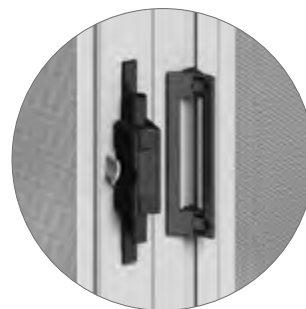
MISURA FINITA: la zanzariera verrà fornita con le stesse misure ordinate.

MISURA LUCE: (specificare): la zanzariera verrà fornita 2mm in meno sia sulla base che sull'altezza.

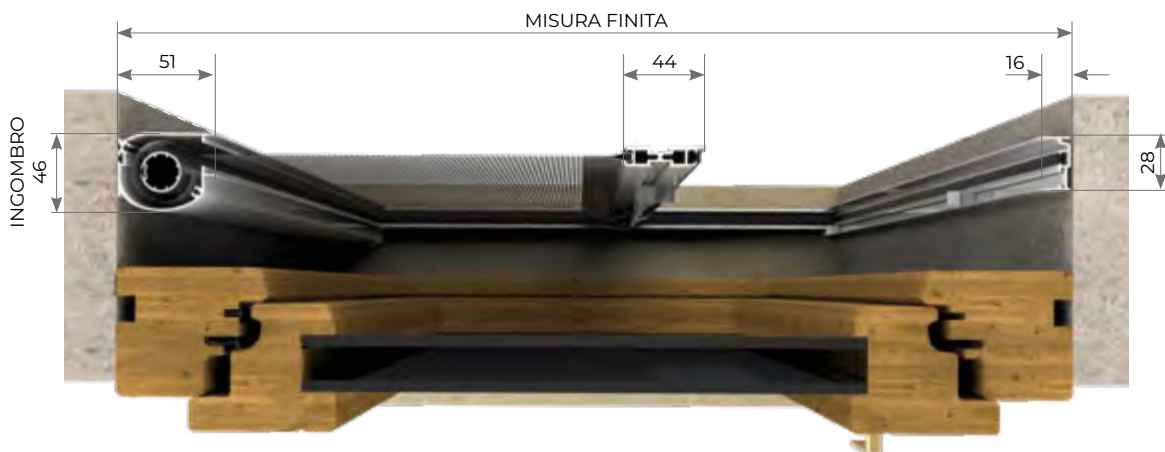
NEW IDEA 1 ANTA	L	H
MIN	-	1500
MAX	1400	2500

NEW IDEA 2 ANTE	L	H
MIN	-	1500
MAX	2800	2500

N.B: In fase di ordine specificare quale delle due ante deve essere semi fissa.



DI SERIE
CATENACCIO A MOLLA



AVVOLGENTI SENZA BOTTONE

LISTINO IVA ESCLUSA MINIMO DI FATTURAZIONE: 1 ANTA 2,00 mq - 2 ANTE 4,00 mq

A MISURA	NEW IDEA LATERALE	UN' ANTA	€ 80,00	mq
A MISURA	NEW IDEA LATERALE	DUE ANTE	€ 82,00	mq
OPTIONAL				
	FRENO PER MOLLA "ADAGIO"		+ €	24,00 pz.
	RETE A FASCE BIANCO - NERA O SUNOX®		+ €	7,00 mq

PREZZI VALIDI PER I COLORI **RAL** STANDARD.



Zanzariera ad avvolgimento a molla a scorrimento verticale da esterno per porte e finestre con cassonetto da 40mm.

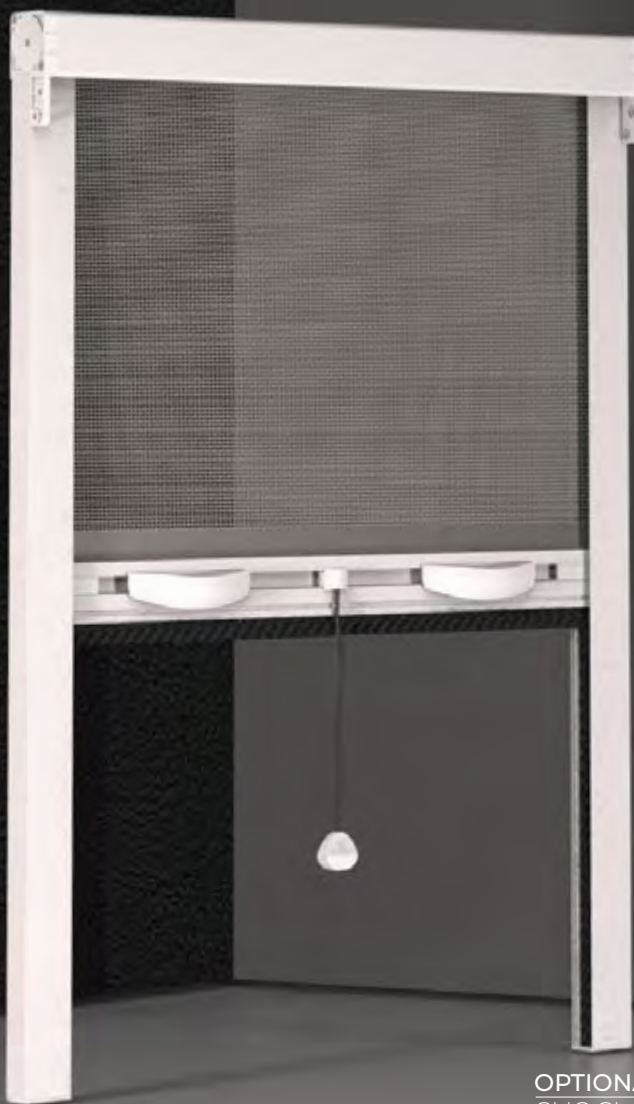
Versione standard con guide, spazzolino tradizionale e aggancio regolabile. Indicato per installazioni su vani fuori squadra.

A richiesta, con spazzolino antivento, aggancio piatto e aggancio rapido clic clac.

-  "ADAGIO"
FRENO MOLLA
-  SPAZZOLINO
ANTIVENTO *
-  CLIC CLAC
AGGANCIO RAPIDO
-  RETE ANTIBATTERICA
SUNOX
-  RETE A FASCE
BIANCO - NERA

* ARTICOLO DI SERIE

LEGENDA ICONE VEDI PAG. 190



OPTIONAL
CLIC CLAC AGGANCIO RAPIDO

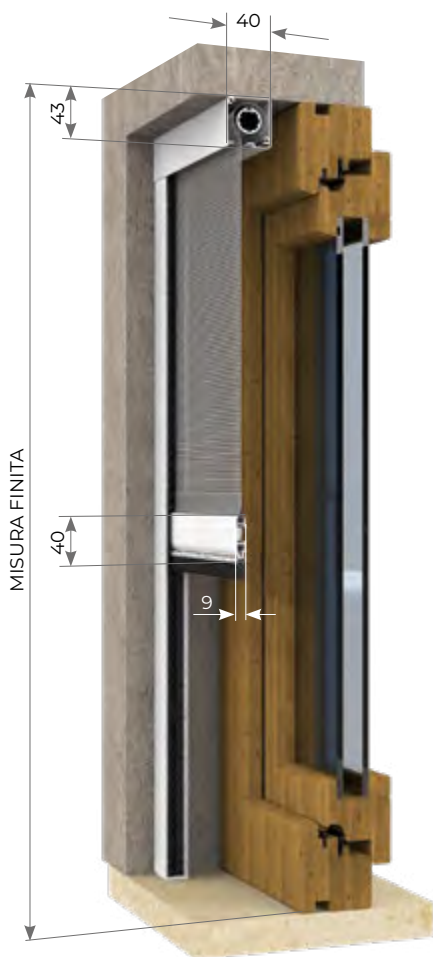
COLORI ACCESSORI NYLON



COLORI ALLUMINIO RAL STANDARD

▲ FINITURA RUVIDA





STANDARD
AGGANCIO REGOLABILE



VARIANTE A RICHIESTA
AGGANCIO PIATTO

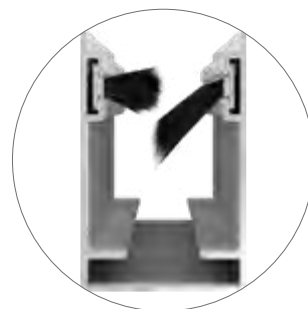
MISURE CONSIGLIATE mm

MISURA FINITA: la zanzariera verrà fornita con le stesse misure ordinate.

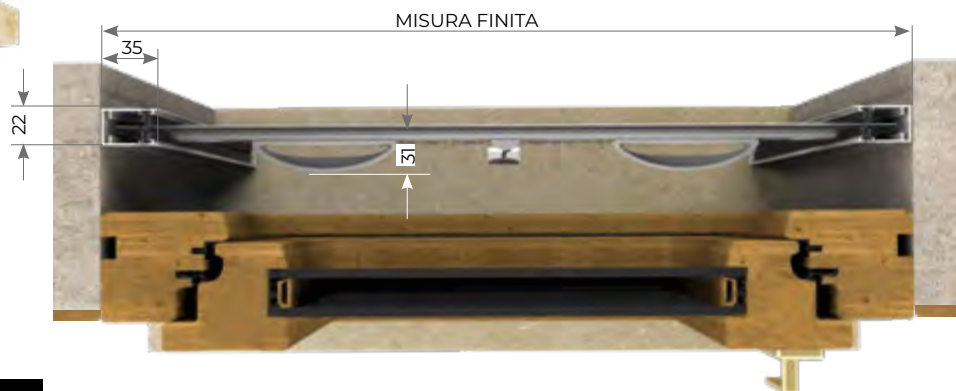
MISURA LUCE: (specificare): la zanzariera verrà fornita 2mm in meno sia sulla base che sull'altezza.

	MICRO	L	H
MIN		540	-
MAX		1800	2400

N.B.: Larghezze massimo fino a 600mm
Altezze 1400mm.



OPTIONAL
SPAZZOLINO ANTIVENTO



AVVOLGIMENTO VERTICALE

LISTINO IVA ESCLUSA - KIT FAI DA TE

ALTEZZA	LARGHEZZA						
	600	800	1000	1200	1400	1600	1800
1800	€ 91,00	€ 97,00	€ 104,00	€ 112,00	€ 121,00	€ 126,00	€ 134,00
2400		€ 115,00	€ 124,00	€ 133,00	€ 142,00	€ 152,00	

AVVOLGIMENTO ORIZZONTALE

ALTEZZA	LARGHEZZA						
	1000	1400					
2500	€ 198,00	€ 215,00					

LISTINO IVA ESCLUSA MINIMO DI FATTURAZIONE: 1,50 mq

A MISURA	MICRO		€ 67,00 mq
A MISURA	MICRO	ANTIVENTO	€ 69,00 mq

OPTIONAL			
CLIC CLAC - AGGANCIO RAPIDO		+ €	6,00 pz.
FRENO PER MOLLA "ADAGIO"		+ €	24,00 pz.
RETE A FASCE BIANCO - NERA O SUNOX®		+ €	7,00 mq

PREZZI VALIDI PER I COLORI **RAL** STANDARD.

AVVOLGENTI SENZA BOTTONE

 **MICRO** LATERALE

Articolo: ZANL0061



Zanzariera ad avvolgimento a molla a scorrimento laterale con chiusura magnetica.



-  "ADAGIO"
FRENO MOLLA
-  RETE
BIANCO - NERA
-  RETE ANTIBATTERICA
SUNOX
-  BLOCCO 2 ANTE
CON CRICCHETTO *

* ARTICOLO DI SERIE










LEGENDA ICONE VEDI PAG. 190

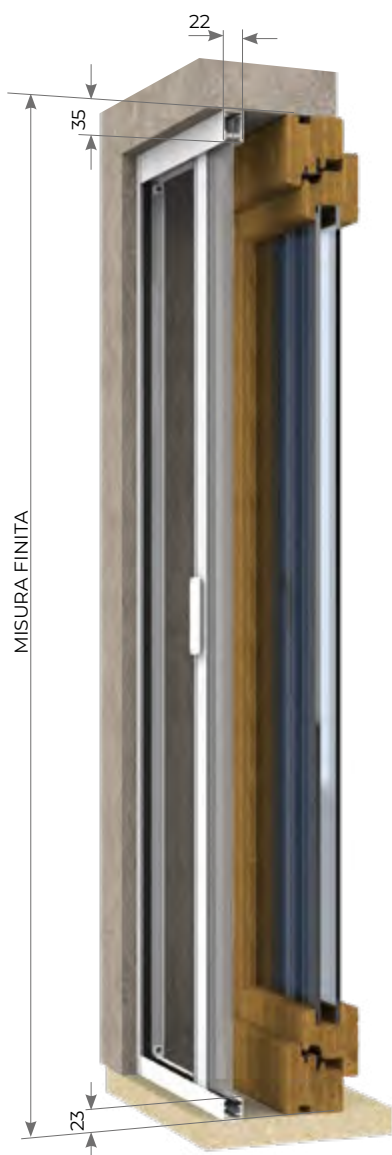
COLORI ACCESSORI NYLON

-  NERO
-  BIANCO
-  AVORIO
-  BRONZO

COLORI ALLUMINIO RAL STANDARD

▲ FINITURA RUVIDA

-  BIANCO
9010 ▲
-  AVORIO
1013 ▲
-  MARRONE
8017 ▲
-  T. DI MORO
CHIARO ▲
-  GRIGIO
7001 ▲
-  NERO
9005 ▲
-  VERDE
6009 ▲
-  BRONZO
VERNICIATO ▲
-  ARGENTO
OX ▲



STANDARD
MANIGLIA 2 ANTE
CON CRICCHETTO

MISURE CONSIGLIATE mm

MISURA FINITA: la zanzariera verrà fornita con le stesse misure ordinate.

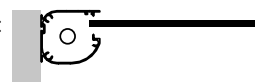
MISURA LUCE: (specificare): la zanzariera verrà fornita 2mm in meno sia sulla base che sull'altezza.

MICRO 1 ANTA	L	H
MIN	-	1500
MAX	1400	2400
MICRO 2 ANTE	L	H
MIN	-	1500
MAX	2800	2500

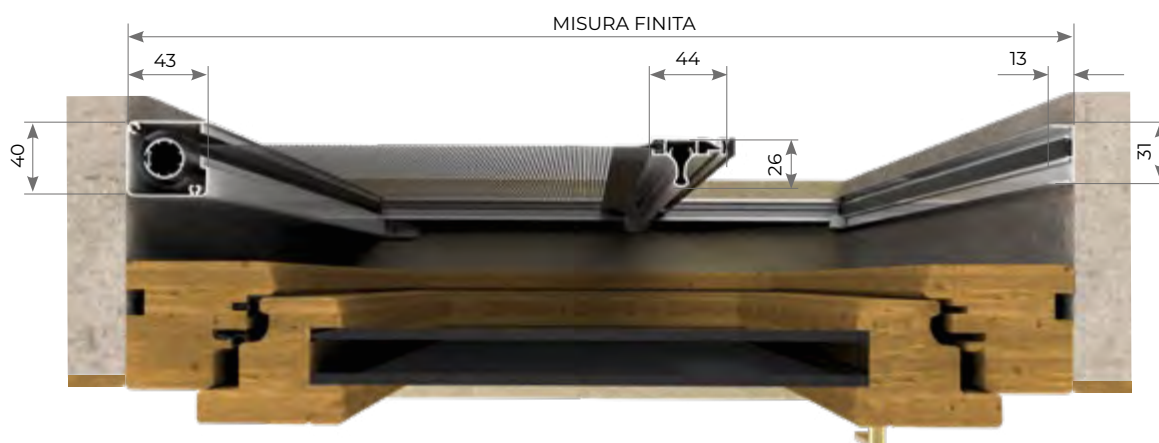
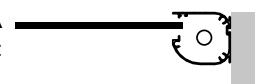
N.B: In fase di ordine specificare quale delle due ante deve essere semi fissa.

SISTEMI DI APERTURA VISTA INTERNA
DA SPECIFICARE IN FASE DI ORDINE.

DI SERIE
VERSIONE "A":
DA SX A DX



A RICHIESTA
VERSIONE "B":
DA DX A SX



AVVOLGENTI SENZA BOTTONE

LISTINO IVA ESCLUSA MINIMO DI FATTURAZIONE: 1 ANTA 2,00 mq - 2 ANTE 4,00 mq

A MISURA	MICRO LATERALE	1 ANTA	€ 80,00	mq
A MISURA	MICRO LATERALE	2 ANTE	€ 82,00	mq
OPTIONAL				
	FRENO PER MOLLA "ADAGIO"		+ €	24,00 pz.
	RETE A FASCE BIANCO - NERA O SUNOX®		+ €	7,00 mq

PREZZI VALIDI PER I COLORI **RAL** STANDARD.



Zanzariera ad avvolgimento a molla a scorrimento verticale da esterno ideale per porte e finestre.

Cassonetto da 45mm.

Versione standard con guide, spazzolino tradizionale e aggancio regolabile. Indicato per installazioni su vani fuori squadra.

A richiesta, con spazzolino antivento, aggancio piatto e aggancio rapido clic clac.



"ADAGIO"
FRENO MOLLA



RETE
BIANCO - NERA



RETE ANTIBATTERICA
SUNOX



SPAZZOLINO
ANTIVENTO *



CLIC CLAC
AGGANCIO
RAPIDO

* ARTICOLO DI SERIE

LEGENDA ICONE VEDI PAG. 190

COLORI ACCESSORI NYLON



NERO



BIANCO



AVORIO



BRONZO

COLORI ALLUMINIO RAL STANDARD

▲ FINITURA RUVIDA



BIANCO
9010



AVORIO
1013



MARRONE
8017



T. DI MORO
CHIARO



NERO
9005

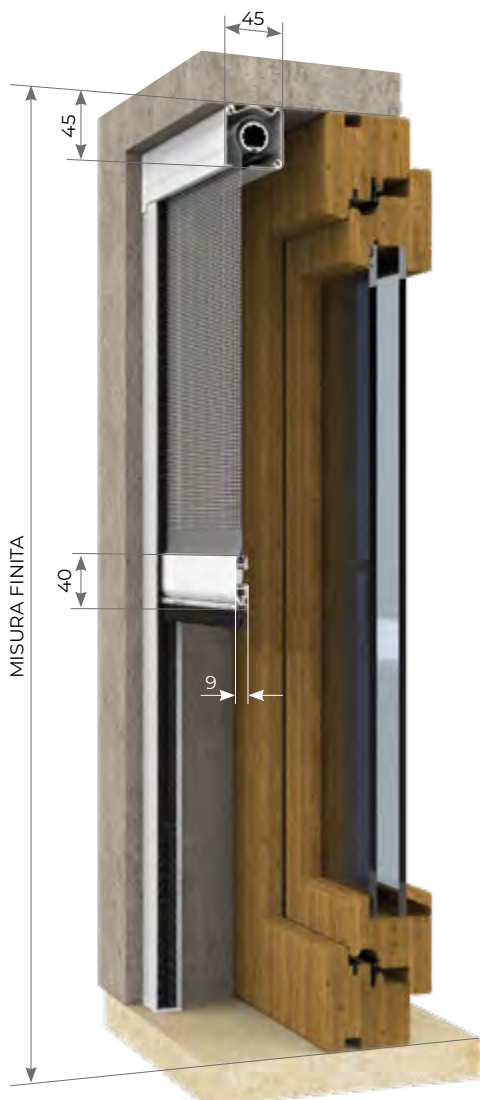


BRONZO
VERNICIATO

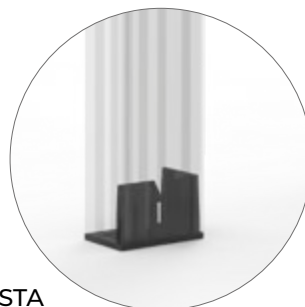


ARGENTO
OX

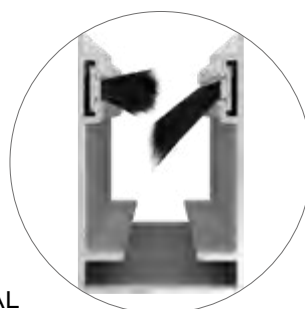




STANDARD
AGGANCIO REGOLABILE



A RICHIESTA
AGGANCIO PIATTO



OPTIONAL
SPAZZOLINO
ANTIVENTO



OPTIONAL
CLIC CLAC
AGGANCIO RAPIDO



MISURE CONSIGLIATE mm

MISURA FINITA: la zanzariera verrà fornita con le stesse misure ordinate.

MISURA LUCE: (specificare): la zanzariera verrà fornita 2 mm in meno sia sulla base che sull'altezza.

OASIS	L	H
MIN	540	-
MAX	1800	2400

N.B.: Larghezze massimo fino a 600mm
Altezze 1400mm.

AVVOLGENTI SENZA BOTTONE

LISTINO IVA ESCLUSA MINIMO DI FATTURAZIONE: 1,50 mq

A MISURA OASIS € 67,00 mq

A MISURA OASIS ANTIVENTO € 69,00 mq

OPTIONAL		
CLIC CLAC - AGGANCIO RAPIDO	€	6,00 pz.
FRENO PER MOLLA "ADAGIO"	+ €	24,00 pz.
RETE A FASCE BIANCO - NERA O SUNOX®	+ €	7,00 mq

PREZZI VALIDI PER I COLORI RAL STANDARD.



Zanzariera ad avvolgimento a molla a scorrimento laterale con chiusura magnetica.



"ADAGIO"
FRENO MOLLA



RETE
BIANCO - NERA



RETE ANTIBATTERICA
SUNOX



BLOCCO 2 ANTE
CON CRICCHETTO *

* ARTICOLO DI SERIE

LEGENDA ICONE VEDI PAG. 190

COLORI ACCESSORI NYLON



NERO BIANCO AVORIO BRONZO

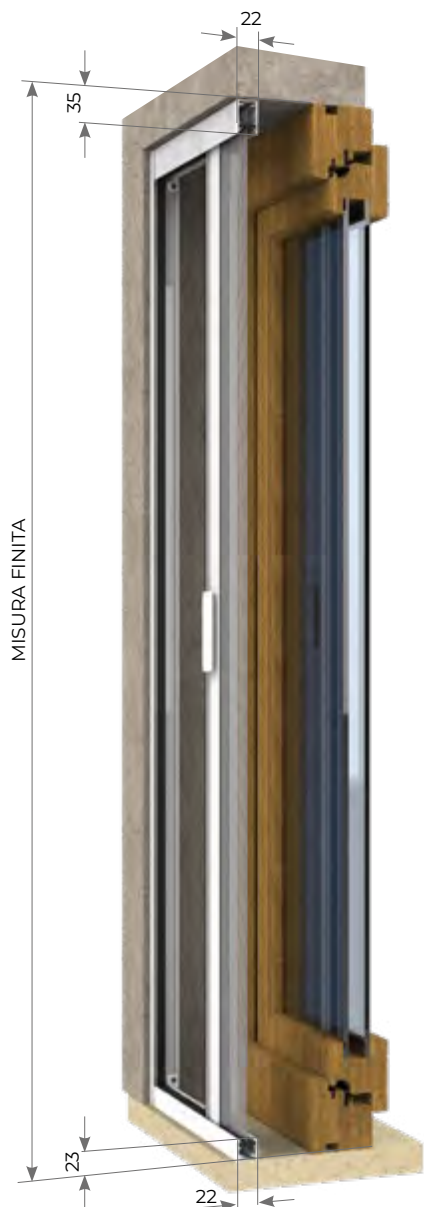
COLORI ALLUMINIO RAL STANDARD

▲ FINITURA RUVIDA



BIANCO 9010 AVORIO 1013 MARRONE 8017 T. DI MORO CHIARO NERO 9005 BRONZO VERNICIATO ARGENTO OX





STANDARD
MANIGLIA 2 ANTE
CON CRICCHETTO

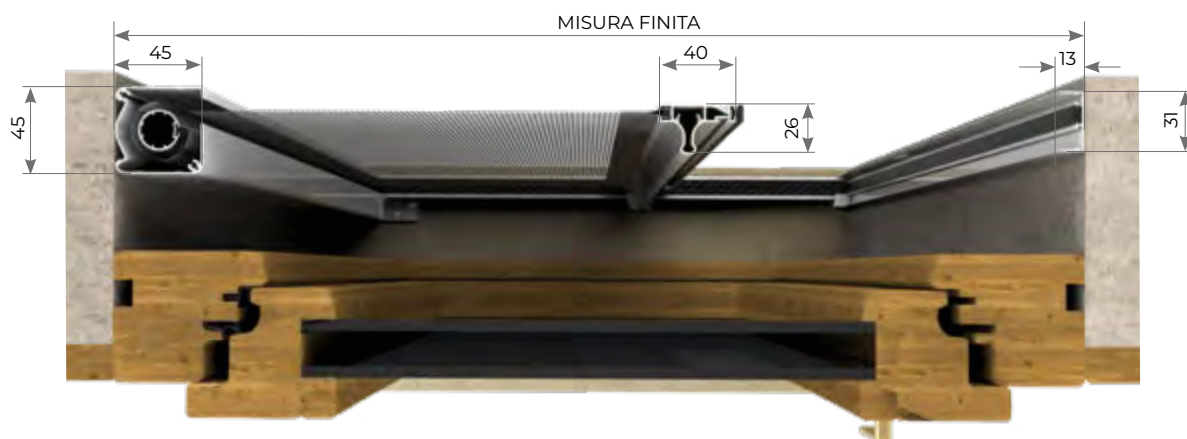
MISURE CONSIGLIATE mm

MISURA FINITA: la zanzariera verrà fornita con le stesse misure ordinate.

MISURA LUCE: (specificare): la zanzariera verrà fornita 2mm in meno sia sulla base che sull'altezza.

OASIS 1 ANTA		
	L	H
MIN	-	1500
MAX	1400	2500
OASIS 2 ANTE		
	L	H
MIN	-	1500
MAX	2800	2500

N.B: In fase di ordine specificare quale delle due ante deve essere semi fissa.



LISTINO IVA ESCLUSA MINIMO DI FATTURAZIONE: 1 ANTA 2,00 mq - 2 ANTE 4,00 mq

A MISURA	OASIS	UN' ANTA	€ 80,00	mq
A MISURA	OASIS	DUE ANTE	€ 82,00	mq
OPTIONAL				
		FRENO PER MOLLA "ADAGIO"	+ €	24,00 pz.
		RETE A FASCE BIANCO - NERA O SUNOX®	+ €	7,00 mq

PREZZI VALIDI PER I COLORI **RAL** STANDARD.

AVVOLGENTI SENZA BOTTONE

> UNIKA 45 - 50

45 Articolo: ZANV0015 50 Articolo: ZANV0014



Zanzariera ad avvolgimento a molla e scorrimento verticale con cassonetto da 45 - 50mm di ingombro è disponibile a misura o in barre da 6 ml.



"ADAGIO"
FRENO MOLLA



CLIC CLAC
AGGANCIO RAPIDO



RETE
BIANCO - NERA



RETE ANTIBATTERICA
SUNOX



SPAZZOLINO
ANTIVENTO

LEGENDA ICONE VEDI PAG. 190

COLORI ACCESSORI NYLON



NERO BIANCO AVORIO BRONZO

COLORI ALLUMINIO RAL STANDARD

* FINITURA SEMILUCIDA ▲ FINITURA RUVIDA



BIANCO 9010 BIANCO CREMA 9001 AVORIO 1013 MARRONE 8017 T. DI MORO CHIARO T. DI MORO SCURO GRIGIO 7001 GRIGIO 7016 VERDE 6005 BRONZO VERNICIATO ARGENTO OX

* ▲

* ▲

*

▲

*

*



MISURE CONSIGLIATE mm

MISURA FINITA: la zanzariera verrà fornita con le stesse misure ordinate. (max ingombro).

MISURA LUCE: (specificare): la zanzariera verrà fornita e addebitata con le misure maggiorate:

UNIKA 45: Larghezza +70mm x Altezza + 47mm.

UNIKA 50: Larghezza + 70mm x Altezza + 52mm

	UNIKA 45-50	L	H
MIN		450	-
MAX		1800	2500

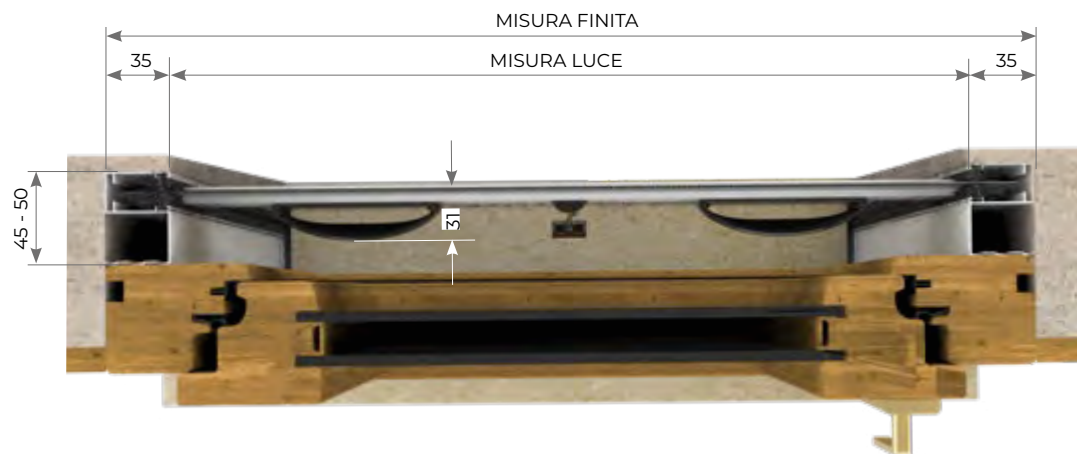
N.B.: Larghezze massimo fino a 600mm
Altezze 1400mm.



OPTIONAL
STAFFA 45-50
PER FISSAGGIO FRONTALE



OPTIONAL
STAFFA 45-50
PER FISSAGGIO LATERALE



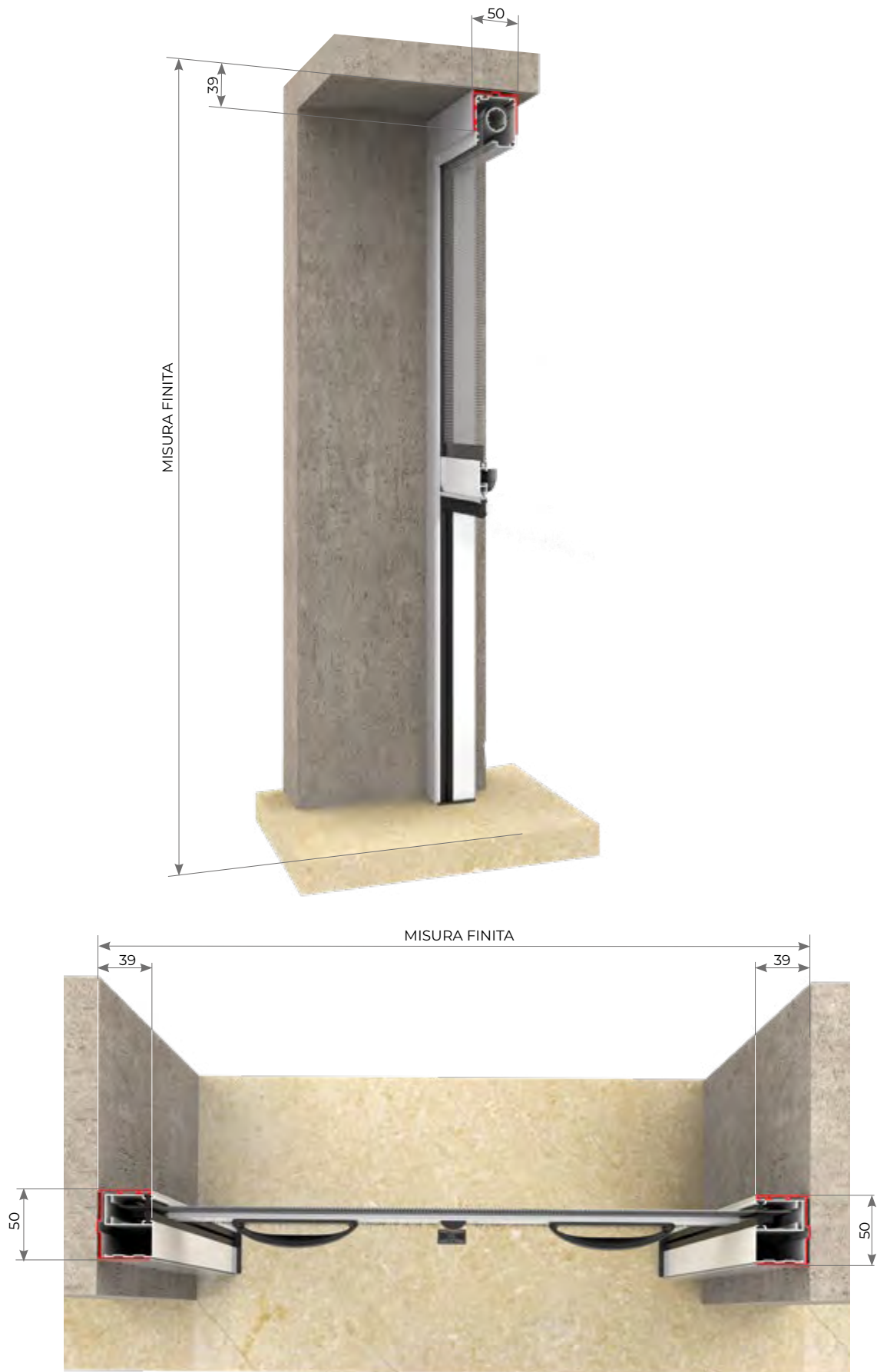
VERSIONE IN VANO CON PROFILO INCASSO - B 50



LISTINO IVA ESCLUSA MINIMO DI FATTURAZIONE: 1,50 mq

A MISURA	UNIKA 45-50	AD INCASSO	€ 70,00 mq
OPTIONAL			
	FRENO PER MOLLA "ADAGIO"		+ € 24,00 pz.
	RETE A FASCE BIANCO - NERA O SUNOX®		+ € 7,00 mq
	CLIC CLAC - AGGANCIO RAPIDO		+ 15%
	SPAZZOLINO ANTIVENTO		+ 5%
	STAFFA DI FISSAGGIO 100 PZ.		+ € 0,91 pz.
	BUSTA 8 VITI 3,9 x 32 + 8 TASSELLI 6 x 30		+ € 0,80 pz.
	UNIKA 45 INCASSO - D TAPPARELLA		€ 109,00 mq
	UNIKA 45 INCASSO - D TAPPARELLA CON DISTANZIALE		€ 117,00 mq
	UNIKA 45 INCASSO - E PERSIANA		€ 110,00 mq
	UNIKA 45 INCASSO - C DOUBLE FACE		€ 99,00 mq
	UNIKA 45 INCASSO - A 47		€ 99,00 mq
	UNIKA 45 INCASSO - B 50		€ 99,00 mq

PREZZI VALIDI PER I COLORI **RAL** STANDARD.



AVVOLGENTI SENZA BOTTONE

> UNIKA 45 - 50 LATERALE



45 Articolo: ZANL0017 50 Articolo: ZANL0011

Zanzariera ad incasso ad avvolgimento laterale con cassonetto da 45 - 50mm di ingombro è disponibile a misura o in barre da 6 m. Può essere realizzata a un'anta o a due ante con cricchetto.



"ADAGIO"
FRENO MOLLA



BLOCCO
DUE ANTE
CON CRICCHETTO *



MANIGLIA
SNODATA *



RETE
BIANCO - NERA



RETE ANTIBATTERICA
SUNOX



SPAZZOLINO
ANTIVENTO

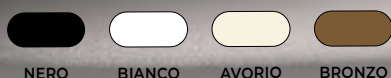
* ARTICOLO DI SERIE

LEGENDA ICONE VEDI PAG. 190



MANIGLIA
SNODATA ESTERNA

COLORI ACCESSORI NYLON



NERO BIANCO AVORIO BRONZO

COLORI ALLUMINIO RAL STANDARD

* FINITURA SEMILUCIDA ▲ FINITURA RUVIDA



BIANCO 9010 BIANCO CREMA 9001 AVORIO 1013 MARRONE 8017 T. DI MORO CHIARO T. DI MORO SCURO GRIGIO 7001 GRIGIO 7016 VERDE 6005 BRONZO VERNICIATO ARGENTO OX

* ▲

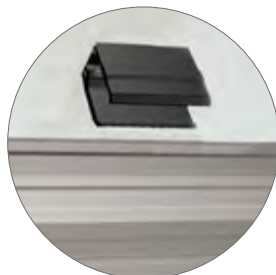
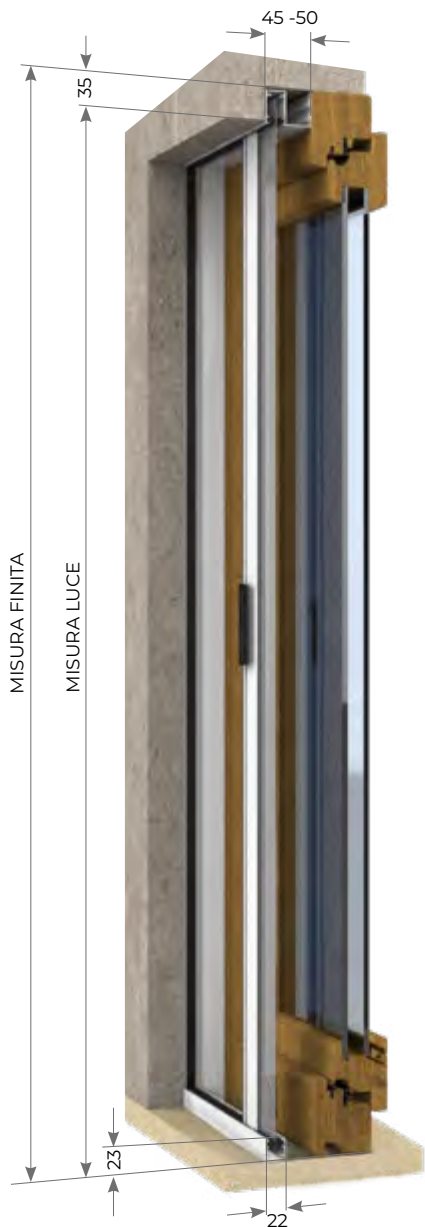
* ▲

*

▲

*

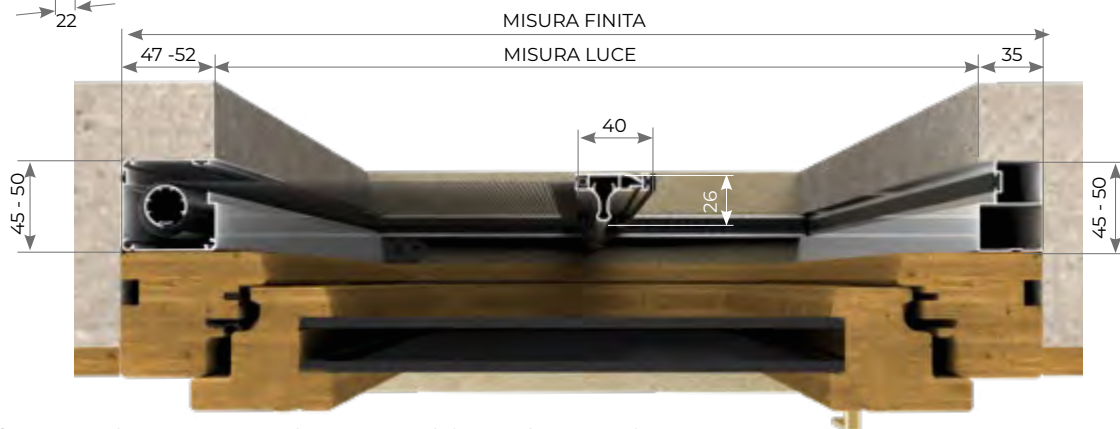
*



OPTIONAL
STAFFA 45-50 PER FISSAGGIO
GUIDA SUPERIORE



OPTIONAL
STAFFA 45-50 PER FISSAGGIO
PROFILO DI CHIUSURA



MISURE CONSIGLIATE mm

MISURA FINITA: la zanzariera verrà fornita con le stesse misure ordinate. (max. ingombro)

MISURA LUCE: (specificare): la zanzariera verrà fornita e addebitata con le misure maggiorate:

UNIKA 45: Larghezza + 82mm x Altezza + 35mm.

UNIKA 50: Larghezza + 87mm x Altezza + 35mm.

UNIKA 45-50 1 ANTA		
	L	H
MIN	-	1500
MAX	1400	2600
UNIKA 45-50 2 ANTE		
	L	H
MIN	-	1500
MAX	2800	2600

LISTINO IVA ESCLUSA MINIMO DI FATTURAZIONE: 1 ANTA 2,0 mq - 2 ANTE 4,0 mq

A MISURA UNIKA 45 - 50 LATERALE AD INCASSO € 87,00 mq

OPTIONAL		
FRENO PER MOLLA "ADAGIO"		+ € 24,00 pz.
RETE A FASCE BIANCO - NERA O SUNOX®		+ € 7,00 mq
SPAZZOLINO ANTIVENTO		+ 5%
STAFFA DI FISSAGGIO 100 PZ.		+ € 0,91 pz.
UNIKA 45 LATERALE + INCASSO - D TAPPARELLA		€ 123,00 mq
UNIKA 45 LATERALE + INCASSO - D TAPPARELLA CON DISTANZIALE		€ 131,00 mq
UNIKA 45 LATERALE + INCASSO - E PERSIANA		€ 124,00 mq
UNIKA 45 LATERALE + INCASSO - C DOUBLE FACE		€ 112,00 mq
UNIKA 45 LATERALE + INCASSO - A 47		€ 112,00 mq
UNIKA 45 LATERALE + INCASSO - B 50		€ 112,00 mq

PREZZI VALIDI PER I COLORI **RAL** STANDARD.

AVVOLGENTI SENZA BOTTONE

> BARRE FAI DA TE



LISTINO IVA ESCLUSA

CASSONETTI E GUIDE

UNIKA A BARRE CASSONETTO	DA 6 m CON RETE H 160 cm	€ 237,00 pz.
UNIKA A BARRE CASSONETTO	DA 6 m CON RETE H 180 cm	€ 254,00 pz.
UNIKA A BARRE CASSONETTO	DA 6 m CON RETE H 240 cm	€ 286,00 pz.
COPPIA GUIDE	DA 6 m CON SPAZZOLINO	€ 128,00 cp.
COPPIA GUIDE	DA 6 m CON SPAZZOLINO ANTIVENTO	€ 141,00 cp.

LISTINO IVA ESCLUSA

ACCESSORI E COMPONENTI

SET PER AVVOLGIMENTO VERTICALE		€ 20,00 pz.
SET PER AVVOLGIMENTO ORIZZONTALE		€ 20,00 pz.
SUPPLEMENTO CHIUSURA 2 ANTE CRICCHETTO	SUPPLEMENTO 2 ANTE	€ 35,00 pz.
ASTINA CRICCHETTO PER LATERALE H 1,3 m	SUPPLEMENTO 2 ANTE	€ 3,00 pz.
GUIDA A TERRA H23 mm CON SPAZZOLINO DA 6 m	VARIANTE PER LATERALE	€ 57,00 pz.
PROFILO RINFORZO MANIGLIA LATERALE DA 5 m	VARIANTE PER LATERALE	€ 37,00 pz.
PROFILO INCONTRO PER LATERALE DA 5 m	VARIANTE PER LATERALE	€ 57,00 pz.
PROFILO MAGNETICO PER MANIGLIA E INCONTRO RT 120	VARIANTE PER LATERALE	€ 3,15 m
SPAZZOLINO ANTIVENTO - RT 500 m		€ 1,65 m.

PREZZI VALIDI PER I COLORI **RAL** STANDARD.

> ALTO BLOCK



L'EVOLUZIONE DELLA ZANZARIERA DA INCASSO

Il sistema Alto Block è una zanzariera da incasso, pratica e funzionale. Utilizza il profilo INCASSO - C DOUBLE FACE e la maniglia alta che permette l'aggancio con il sistema clic clac regolabile in altezza, come illustrato alla pagina seguente.



"ADAGIO"
FRENO MOLLA



CLIC CLAC
AGGANCIO RAPIDO *



RETE
BIANCO - NERA



RETE ANTIBATTERICA
SUNOX

* ARTICOLO DI SERIE

LEGENDA ICONE VEDI PAG. 190

COLORI ACCESSORI NYLON



NERO

COLORI ALLUMINIO RAL STANDARD

* FINITURA SEMILUCIDA

▲ FINITURA RUVIDA



BIANCO
9010

* ▲



AVORIO
1013

* ▲



MARRONE
8017

*



T. DI MORO
CHIARO

▲



T. DI MORO
SCURO

*



GRIGIO
7001

▲



GRIGIO
7016

*



VERDE
6005

*



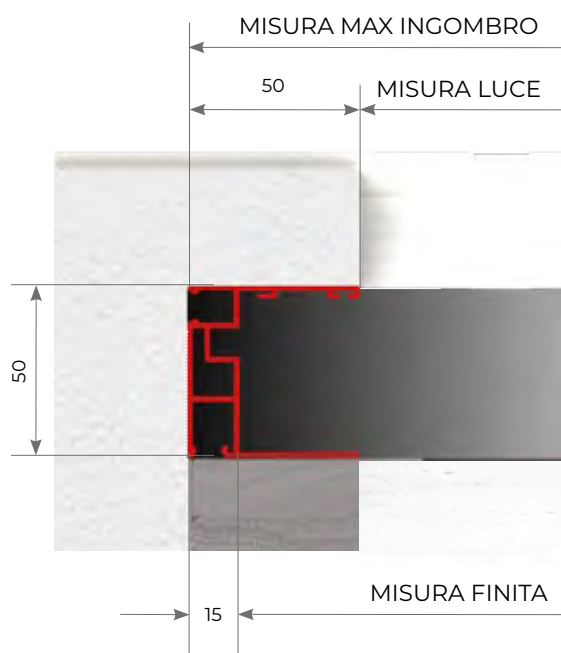
BRONZO
VERNICIATO

*



ARGENTO
OX

*



MISURE CONSIGLIATE mm

MISURA FINITA: la zanzariera verrà fornita con le stesse misure ordinate.

MISURA LUCE: (specificare): verrà fornita e addebitata con le misure maggiorate: larghezza + 100, altezza + 50.

ALTO BLOCK	L	H
MIN	450	-
MAX	1800	2500

N.B.: Larghezze massimo fino a 600mm
Altezze 1400mm.



CLIC CLAC
AGGANCIO REGOLABILE

LISTINO IVA ESCLUSA MINIMO DI FATTURAZIONE: 1,50 mq

A MISURA	ALTO BLOCK		€ 98,00	mq
OPTIONAL				
	FRENO PER MOLLA "ADAGIO"	+ €	24,00	pz.
	RETE A FASCE BIANCO - NERA O SUNOX®	+ €	7,00	mq
PROFILO E ACCESSORI				
	PROFILO KIT INCASSO - C IN BARRE	€	18,40	m
	STAFFETTA DI FISSAGGIO + 2 VITI	€	0,88	pz.
	KIT INCASSO - C FINO H 180 (LATO DX + SX + BASE SUPERIORE + 9 STAFFE FISSAGGIO)	€	74,00	pz.
	KIT INCASSO - C FINO H 250 (LATO DX + SX + BASE SUPERIORE + 12 STAFFE FISSAGGIO)	€	93,00	pz.

PREZZI VALIDI PER I COLORI **RAL** STANDARD.

> MICRO - FANNY

Articolo: ZANV0071



Zanzariere ad avvolgimento a molla verticali ad incasso per finestre e porte.
Cassonetto da 40mm.



"ADAGIO"
FRENO MOLLA



SPAZZOLINO
ANTIVENTO *



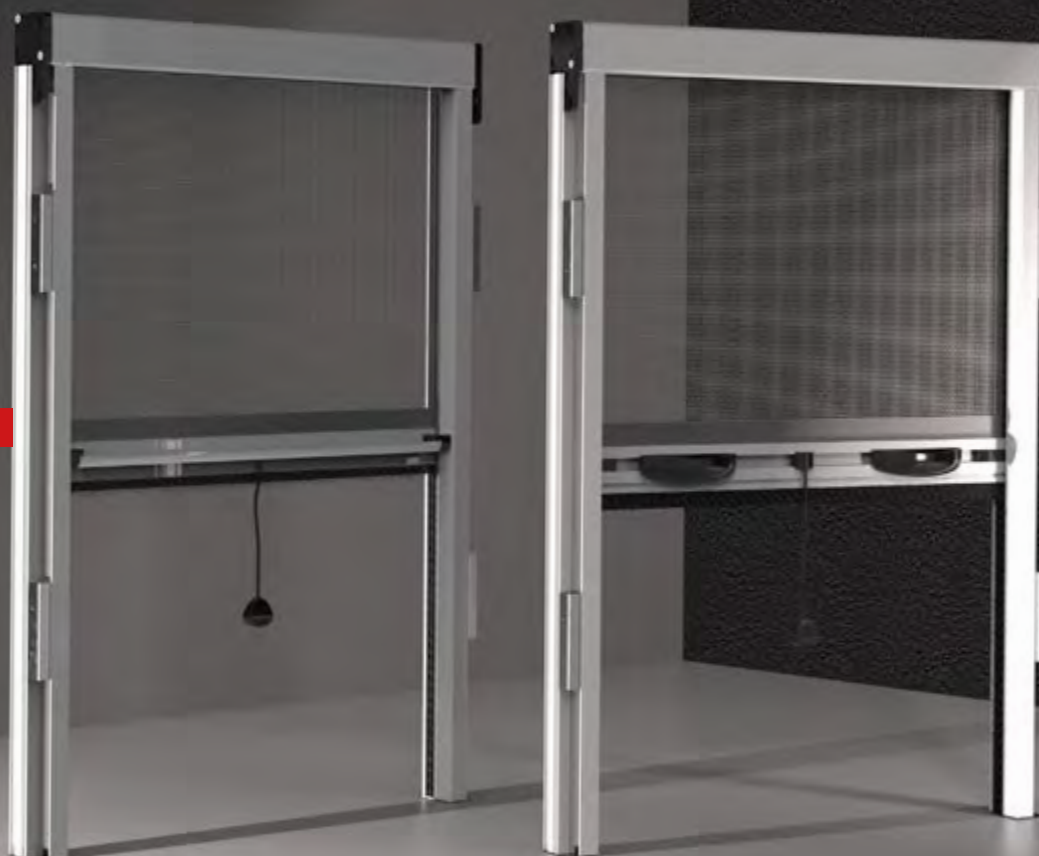
RETE
BIANCO - NERA



RETE ANTIBATTERICA
SUNOX

* ARTICOLO DI SERIE

LEGENDA ICONE VEDI PAG. 190



COLORI ACCESSORI NYLON



NERO

COLORI ALLUMINIO RAL STANDARD

▲ FINITURA RUVIDA



BIANCO
9010



AVORIO
1013



MARRONE
8017



T. DI MORO
CHIARO



GRIGIO
7001



NERO
9005



VERDE
6009



BRONZO
VERNICIATO



ARGENTO
OX



MISURE CONSIGLIATE mm

MISURA FINITA: la zanzariera verrà fornita con le stesse misure ordinate.

MISURA LUCE: (specificare): la zanzariera verrà fornita e addebitata con le misure maggiorate: larghezza + (31x2), altezza + 43.

MICRO FANNY	L	H
MIN	540	-
MAX	1600	2400

N.B.: Larghezze massimo fino a 600mm
Altezze 1400mm.



LISTINO IVA ESCLUSA MINIMO DI FATTURAZIONE: 1,50 mq

A MISURA	MICRO	INCASSO	€ 72,00 mq
A MISURA	MICRO	INCASSO ANTIVENTO	€ 75,00 mq
A MISURA	FANNY	INCASSO	€ 75,00 mq
A MISURA	FANNY	INCASSO ANTIVENTO	€ 79,00 mq

OPTIONAL

FRENO PER MOLLA "ADAGIO"	+ €	24,00 pz.
RETE A FASCE BIANCO - NERA O SUNOX®	+ €	7,00 mq
SQUADRETTA FISSAGGIO FRONTALE MODELLO 5	+ €	0,66 pz.
SQUADRETTA FISSAGGIO LATERALE MODELLO 6	+ €	0,66 pz.

PREZZI VALIDI PER I COLORI **RAL** STANDARD.

AVVOLGENTI SENZA BOTTONE



Articolo: ZANL0064

Zanzariera ad avvolgimento a molla a scorrimento laterale ad incasso per porte e chiusura magnetica.
Cassonetto da 40mm.



"ADAGIO"
FRENO MOLLA



RETE
BIANCO - NERA



RETE ANTIBATTERICA
SUNOX



CATENACCIO
A MOLLA *

* ARTICOLO DI SERIE

LEGENDA ICONE VEDI PAG. 190



COLORI ACCESSORI NYLON



NERO

COLORI ALLUMINIO RAL STANDARD

▲ FINITURA RUVIDA



BIANCO
9010



AVORIO
1013



MARRONE
8017



T. DI MORO
CHIARO



GRIGIO
7001



NERO
9005



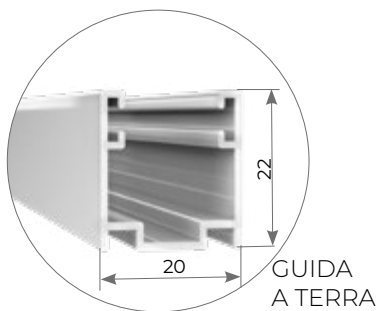
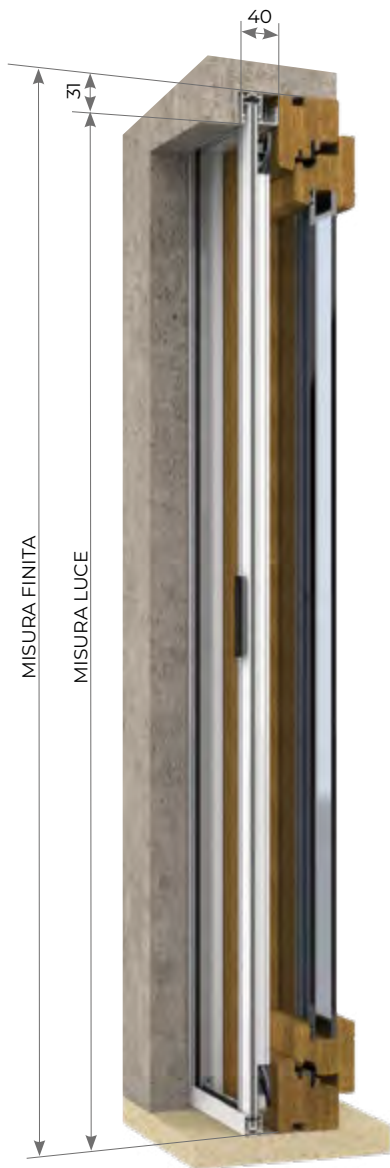
VERDE
6009



BRONZO
VERNICIATO



ARGENTO
OX



MISURE CONSIGLIATE mm

MISURA FINITA: la zanzariera verrà fornita con le stesse misure ordinate.

MISURA LUCE: (specificare): la zanzariera verrà fornita e addebitata con misure maggiorate:

VERSIONE 1 ANTE larghezza + 74, altezza + 31mm.

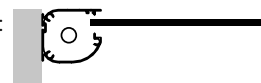
VERSIONE 2 ANTE larghezza + (43x2), altezza + 31mm.

FANNY 1 ANTE		
	L	H
MIN	-	1500
MAX	1400	2500
FANNY 2 ANTE		
	L	H
MIN	-	1500
MAX	2800	2500

N.B.: In fase di ordine specificare quale delle due ante deve essere semi fissa.

SISTEMI DI APERTURA VISTA INTERNA DA SPECIFICARE IN FASE DI ORDINE.

DI SERIE
VERSIONE "A":
DA SX A DX



A RICHIESTA
VERSIONE "B":
DA DX A SX



LISTINO IVA ESCLUSA MINIMO DI FATTURAZIONE: 1 ANTE 2,00 mq - 2 ANTE 4,00 mq

A MISURA	FANNY	UN'ANTE	€ 86,00 mq
A MISURA	FANNY	DUE ANTE	€ 88,00 mq

OPTIONAL			
FRENO PER MOLLA "ADAGIO"	+ €	24,00	pz.
RETE A FASCE BIANCO - NERA O SUNOX®	+ €	7,00	mq
SQUADRETTA FISSAGGIO FRONTALE MODELLO 5	+ €	0,66	pz.
SQUADRETTA FISSAGGIO LATERALE MODELLO 6	+ €	0,66	pz.

PREZZI VALIDI PER I COLORI **RAL** STANDARD.

AVVOLGENTI SENZA BOTTONE

> OASIS - ZELDA



Articolo: ZANV0073 Articolo: ZANV0072

Zanzariere avvolgibili verticali ad incasso per finestre e porte con movimento a molla.
Cassonetto da 45mm.



"ADAGIO"
FRENO MOLLA



SPAZZOLINO
ANTIVENTO *



RETE
BIANCO - NERA



RETE ANTIBATTERICA
SUNOX

* ARTICOLO DI SERIE

LEGENDA ICONE VEDI PAG. 190



COLORI ACCESSORI NYLON



NERO

COLORI ALLUMINIO RAL STANDARD

▲ FINITURA RUVIDA



BIANCO
9010



AVORIO
1013



MARRONE
8017



T. DI MORO
CHIARO



NERO
9005

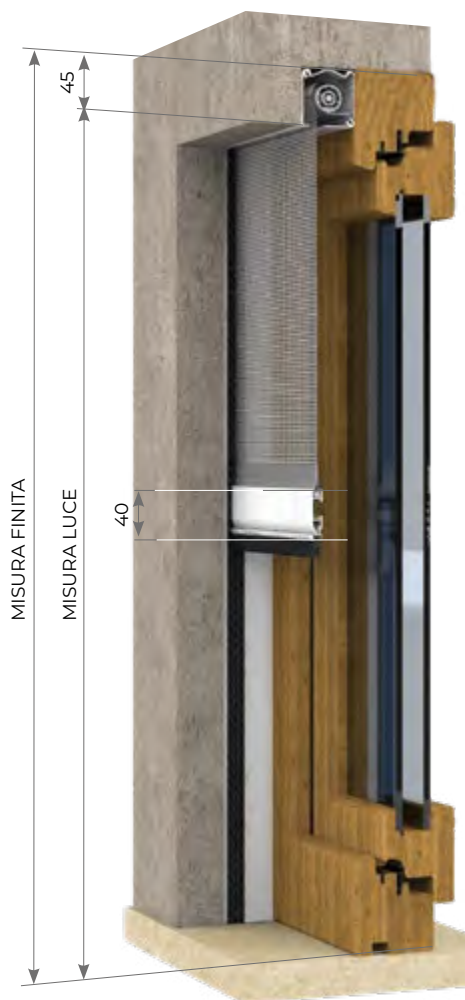


BRONZO
VERNICIATO



ARGENTO
OX





MISURE CONSIGLIATE mm

MISURA FINITA: la zanzariera verrà fornita con le stesse misure ordinate.

MISURA LUCE: (specificare): la zanzariera verrà fornita e addebitata con misure maggiorate, larghezza + (31x2) mm, altezza + 45mm.

OASIS ZELDA	L	H
MIN	540	-
MAX	1600	2400

N.B.: Larghezze massimo fino a 600mm
Altezze 1400mm.



LISTINO IVA ESCLUSA MINIMO DI FATTURAZIONE: 1,50 mq

A MISURA	OASIS	INCASSO	€ 72,00 mq
A MISURA	OASIS	INCASSO ANTIVENTO	€ 75,00 mq
A MISURA	ZELDA	INCASSO	€ 75,00 mq
A MISURA	ZELDA	INCASSO ANTIVENTO	€ 79,00 mq

OPTIONAL

FRENO PER MOLLA "ADAGIO"	+ €	24,00 pz.
RETE A FASCE BIANCO - NERA O SUNOX®	+ €	7,00 mq
SQUADRETTA FISSAGGIO FRONTALE MODELLO 5	+ €	0,66 pz.
SQUADRETTA FISSAGGIO LATERALE MODELLO 6	+ €	0,66 pz.

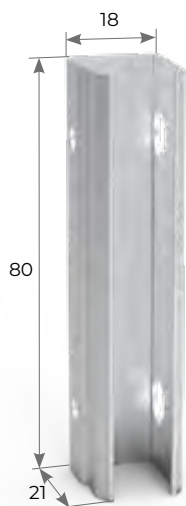
PREZZI VALIDI PER I COLORI **RAL** STANDARD.

AVVOLGENTI SENZA BOTTONE



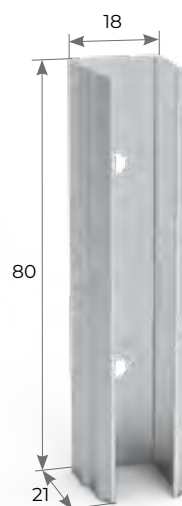
SQUADRETTA DI FISSAGGIO FRONTALE

MODELLO 05

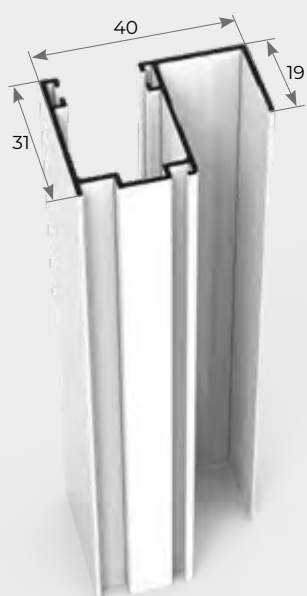


SQUADRETTA DI FISSAGGIO LATERALE

MODELLO 06



**STANDARD
GUIDA MODELLO 02**



**A RICHIESTA
GUIDA MODELLO 03**



FANNY LATERALE



OASIS - ZELDA

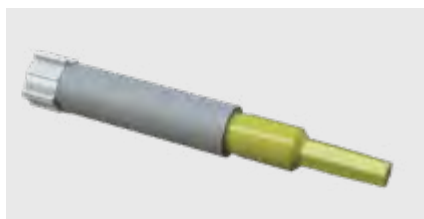


MICRO



AVVOLGENTI SENZA BOTTONE

> LEGENDA SERIE AVVOLGENTI SENZA BOTTONE



"ADAGIO" FRENO PER MOLLA

Sistema frenante utile per un rallentamento della barra maniglia in fase di riavvolgimento del telo.

Larghezza minima del prodotto 650mm

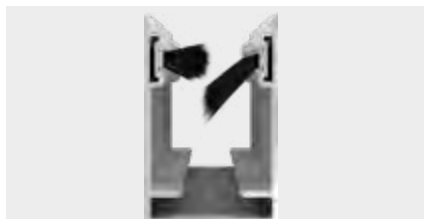
KLIP 40 | FRONTAL 40 | JUMBO 32 - 45 | NEW IDEA | MICRO | OASIS | UNIKA | ALTO BLOCK | INTEGRATA | MICRO FANNY 40 | OASIS ZELDA



BLOCCO DUE ANTE CON CRICCHETTO

Sistema di blocco laterale delle due ante manovrabile con una sola mano.

KLIP 40 LATERALE | JUMBO 32 - 45 LATERALE | NEW IDEA LATERALE | MICRO LATERALE | OASIS LATERALE | MICRO UNIKA 45-50 LATERALE



SPAZZOLINO ANTIVENTO

Pazzolino che permette una migliore tenuta del telo nelle guide.

KLIP 40 | FRONTAL 40 | JUMBO 32 - 45 | MICRO | OASIS | MICRO FANNY 40 | NEW IDEA VERTICALE | OASIS ZELDA VERTICALE



RETE A FASCE BIANCO - NERA

Rete in fibra di colorazione bianco nera.

KLIP 40 | FRONTAL 40 | JUMBO 32 - 45 | NEW IDEA | MICRO | OASIS | UNIKA | ALTO BLOCK | MICRO FANNY 40 | OASIS ZELDA



CLIC CLAC AGGANCIAMENTO RAPIDO

Sistema di aggancio e sgancio rapido della barra maniglia.

KLIP 40 VERTICALE | JUMBO 32 - 45 | MICRO | OASIS | UNIKA



PLUS REGISTRAZIONE MOLLA

Consente la registrazione dei giri molla a zanzariera installata.

KLIP 40 VERTICALE



RETE ANTIBATTERICA SUNOX

Rete antibatterica in grado di filtrare l'aria riducendo la presenza di particelle inquinanti e batteri.

LIBERA | STAR 50 | JOLLY | FLEXA | KLIP 40 | FRONTAL 40 | JUMBO 32-45 | NEW IDEA | MICRO | OASIS | UNIKA | ALTO BLOCK | MICRO FANNY 40 | OASIS ZELDA VERTICALE



MANIGLIA A SBALZO

Maniglia in pelle che agevola la movimentazione del profilo scorrevole principalmente in sistemi da incasso.

LIBERA | STAR 50 | JOLLY



MANIGLIA A PENDOLO

Maniglia in plastica che agevola la movimentazione del profilo scorrevole principalmente in sistemi da incasso.

LIBERA | STAR 50 | JOLLY



MANIGLIA SNODATA

Maniglia in plastica che consente l'apertura dall'esterno.

JUMBO 32-45 LATERALE | KLIP 40 LATERALE | UNIKA 45-50 LATERALE



CATENACCIOLO A MOLLA

Sistema di blocco laterale delle due ante.

NEW IDEA LATERALE | FANNY LATERALE





ZANZARIERE
PANNELLI
RIGIDI

zanzar[®]

194

PRATIKA

198

AMERICA

202

PEGASO

204

TRIS

206

LEGENDA OPTIONAL



PANNELLI RIGIDI



> PRATIKA 01



Articolo: ZANP0002

Zanzariera a schermo fisso ideale per zone ventilate, si realizza con un solo profilo, versatile per le sue varie possibilità di fissaggio; utilizzando accessori specifici, si può installare:



RETE DURANET

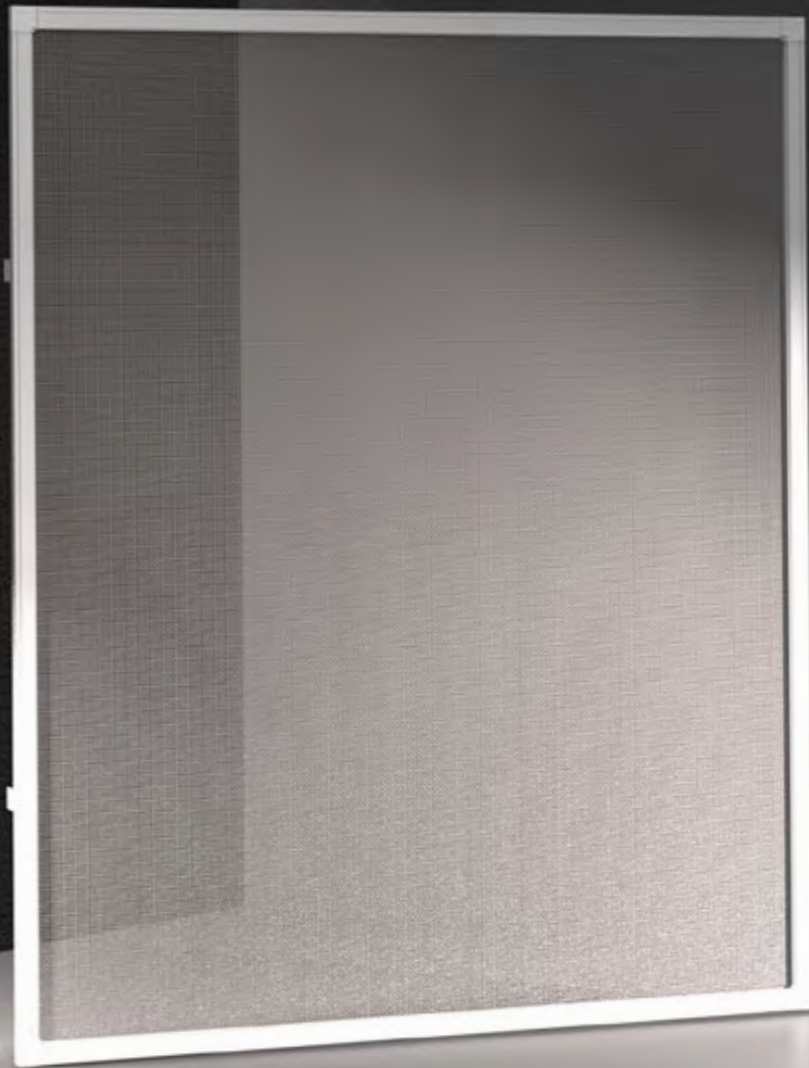


RETE PET SCREEN



RETE ACCIAIO INOX

LEGENDA ICONE VEDI PAG. 206



COLORI ACCESSORI NYLON



NERO



BIANCO



AVORIO



BRONZO

COLORI ALLUMINIO RAL STANDARD



FINITURA SEMILUCIDA



FINITURA RUVIDA



BIANCO
9010



AVORIO
1013



MARRONE
8017



T. DI MORO
CHIARO



T. DI MORO
SCURO



GRIGIO
7001



NERO
9005



NERO
MICACEO



VERDE
6005



VERDE
6009



BRONZO
VERNICIATO



ARGENTO
OX

MARMO



VERDE
MARMO



MARRONE
MARMO



GRIGIO
MARMO



NOCE
RUVIDO

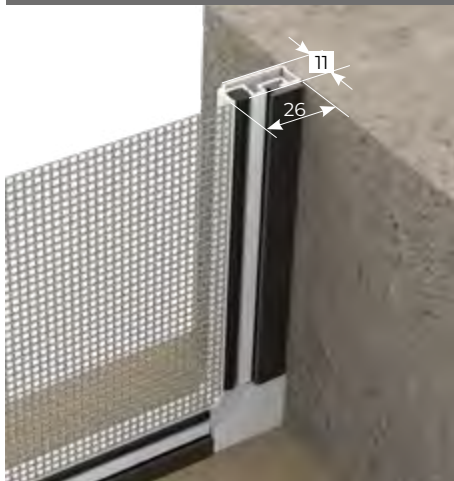


RENOLIT
CHIARO

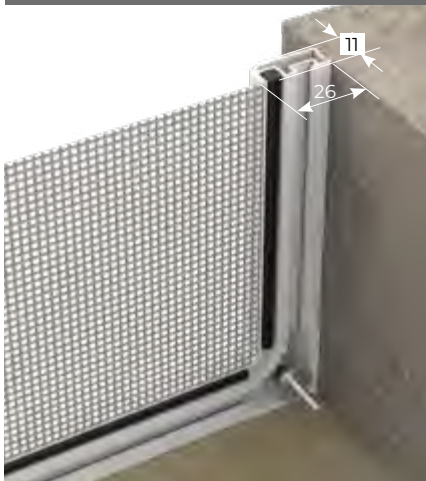
LEGNO

TIPO DI ATTACCO

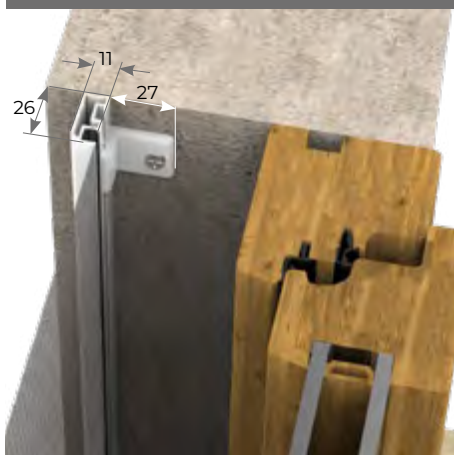
PERIMETRO MAGNETICO



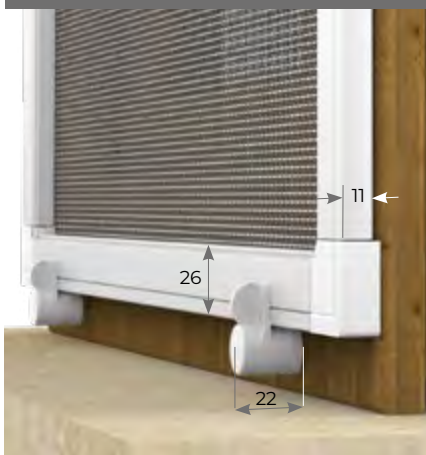
ANGOLO MAGNETICO



A MURO



COCCINELLA



MISURE CONSIGLIATE mm

MISURA FINITA: la zanzariera verrà fornita con le stesse misure ordinate.

MISURA LUCE: (specificare): la zanzariera verrà fornita 2mm in meno della luce vano.

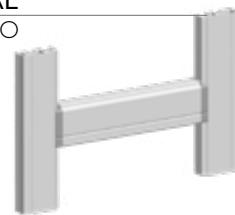
PRATIKA 01 SENZA TRAVERSO		
	L	H
MIN	130	130
MAX	1400	1400

PRATIKA 01 CON TRAVERSO		
	L	H
MIN	130	130
MAX	1400	2400

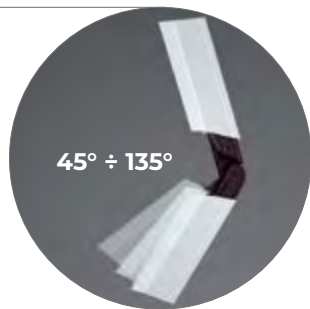
N.B.: Per i prodotti in cui una delle due dimensioni supera 1400mm, verrà applicato il traverso al centro.

Se entrambi i lati superano i 1500mm potrà essere applicata solo la rete in fibra di vetro.

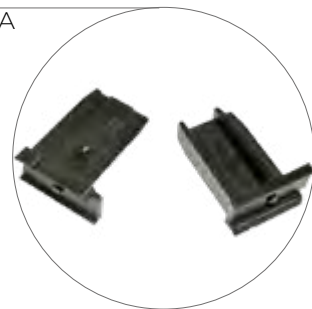
OPTIONAL TRAVERSO



OPTIONAL
GIUNTO AD ANGOLO
REGOLABILE



OPTIONAL
GIUNTI A SCOMPARSA
PER TRAVERSO



LISTINO IVA ESCLUSA MINIMO DI FATTURAZIONE: 1 ANTA 1,00 mq

STANDARD

RETE IN ALLUMINIO BRUNITA

A MISURA	PRATIKA 01	ATTACCO PERIMETRO MAGNETICO	€ 68,00 mq
A MISURA	PRATIKA 01	ATTACCO ANGOLO MAGNETICO	€ 68,00 mq
A MISURA	PRATIKA 01	ATTACCO A MURO	€ 63,00 mq
A MISURA	PRATIKA 01	ATTACCO COCCINELLA	€ 65,00 mq

OPTIONAL

RETE DURANET™	+ €	12,00 mq
RETE "PET SCREEN" GRIGIA	+ €	20,00 mq
RETE ACCIAIO INOX 18/16 AISI 316 H MAX 150 cm	+ €	25,00 mq
MAGGIORAZIONE NETTA PER ANGOLI SPECIALI	+ €	37,00 pz.
MAGGIORAZIONE NETTA PER CURVA	+ €	75,00 pz.

PREZZI VALIDI PER I COLORI **RAL** STANDARD, +10% PER I COLORI **MARMO**, +40 % PER I COLORI **LEGNO**.

A RICHIESTA

RETE IN ALLUMINIO NATURALE O FIBRA

> PRATIKA 02

Articolo: ZANP0015



Zanzariera a schermo fisso fornita di serie con spazzolino perimetrale.

Ordinando accessori specifici la si può installare:

In appoggio con attacco con perimetro magnetico.

Realizzazioni di modelli sagomati o con curva fattibili solo previa fornitura della relativa dima.

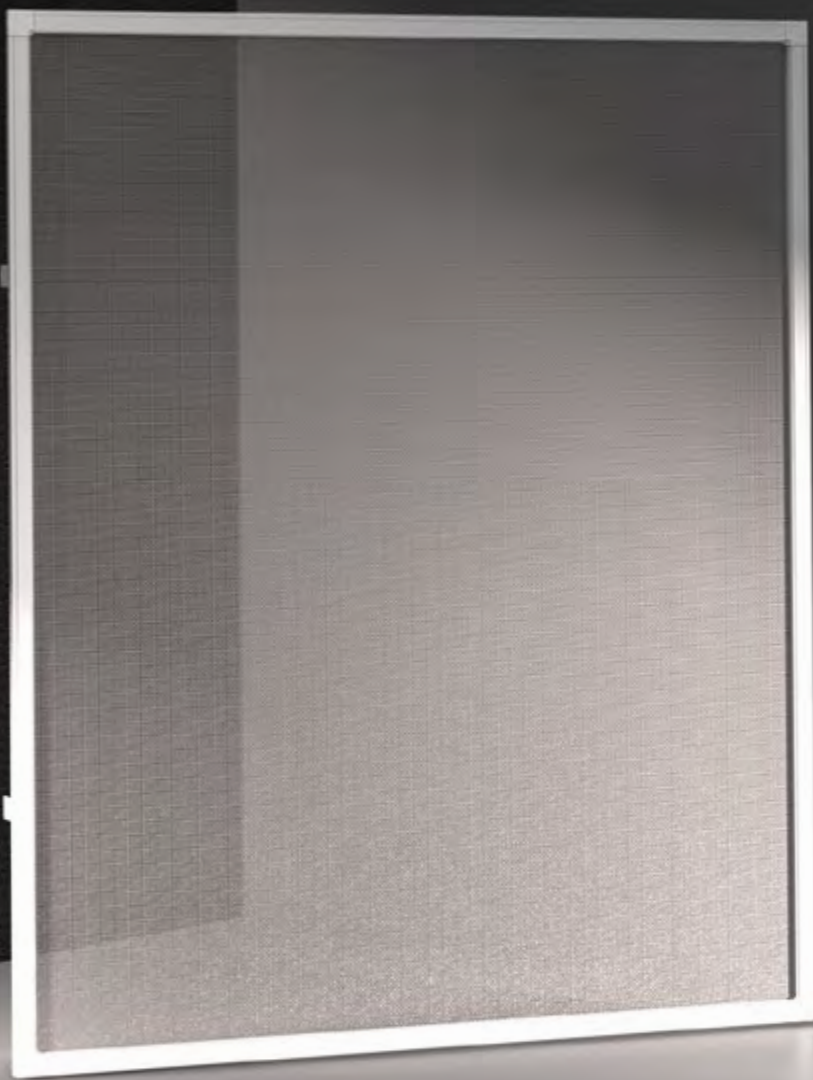


RETE DURANET



RETE ACCIAIO INOX

LEGENDA ICONE VEDI PAG. 206



COLORI ACCESSORI NYLON



NERO



BIANCO



AVORIO



BRONZO

COLORI ALLUMINIO RAL STANDARD



FINITURA RUVIDA



BIANCO
9010



AVORIO
1013



MARRONE
8017



T. DI MORO
CHIARO



NERO
9005



BRONZO
VERNICIATO



ARGENTO
OX



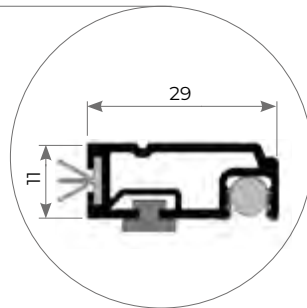
MISURE CONSIGLIATE mm

MISURA FINITA: la zanzariera verrà fornita con le stesse misure ordinate comprensiva di spazzolino.

MISURA LUCE: (specificare): la zanzariera verrà fornita 2mm in meno della luce vano.

PRATIKA 02 SENZA TRAVERSO		
	L	H
MIN	130	130
MAX	1400	1400
PRATIKA 02 CON TRAVERSO		
	L	H
MIN	130	130
MAX	1400	2400

OPTIONAL
SEZIONE PROFILO
CON SPAZZOLINO
E MAGNETE



N.B.: Per i prodotti in cui una delle due dimensioni supera 1400mm, verrà applicato il traverso al centro.

Se entrambi i lati superano i 1500mm potrà essere applicata solo la rete in fibra di vetro.



PANNELLI RIGIDI

LISTINO IVA ESCLUSA MINIMO DI FATTURAZIONE: 1 ANTA 1,00 mq

STANDARD

A RICHIESTA

RETE IN ALLUMINIO BRUNITA

RETE IN ALLUMINIO NATURALE O FIBRA

A MISURA PRATIKA 02 ATTACCO A MURO

€ 92,00 mq

OPTIONAL

RETE ACCIAIO INOX 18/16 AISI 316

+ € 25,00 mq

RETE DURANET™

+ € 12,00 mq

MAGGIORAZIONE NETTA PER ANGOLI SPECIALI

+ € 37,00 pz.

MAGGIORAZIONE NETTA PER CURVA

+ € 75,00 pz.

PREZZI VALIDI PER I COLORI RAL STANDARD.



Articolo: ZANP0001

Zanzariera a schermo fisso a battente studiata per verande, patii e porte finestre. Viene fornita in: barre con accessori per l'assemblaggio o a misura.



RETE DURANET



RETE PET SCREEN



RETE ACCIAIO INOX



CERNIERA
CHIUDI PORTA



GATTAIOLA

LEGENDA ICONE VEDI PAG. 206



COLORI ACCESSORI NYLON



NERO

COLORI ALLUMINIO RAL STANDARD

* FINITURA SEMILUCIDA



BIANCO
9010

*



AVORIO
1013

*



MARRONE
8017

*



T. DI MORO
CHIARO



T. DI MORO
SCURO



NERO
9005



BRONZO
VERNICIATO



ARGENTO
OX

MARMO

LEGNO



VERDE
MARMO



MARRONE
MARMO



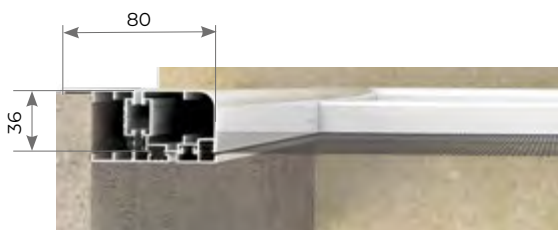
GRIGIO
MARMO



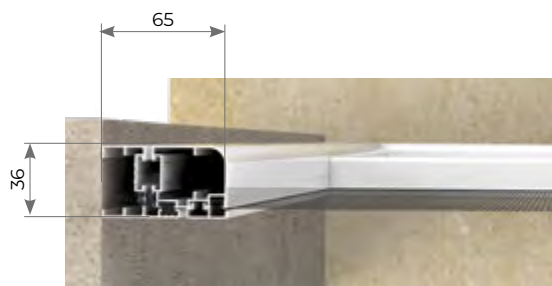
NOCE
RUVIDO



TELAIO A "Z"



TELAIO A "L"



MISURE CONSIGLIATE mm

MISURA FINITA: la zanzariera verrà fornita con le stesse misure ordinate.

MISURA LUCE: (specificare): la zanzariera verrà fornita 2mm in meno della luce vano.

AMERICA 1 ANTA	L	H
MIN	-	-
MAX	1000	2600
AMERICA 2 ANTE	L	H
MIN	-	-
MAX	2000	2600

STANDARD		A RICHIESTA	
RETE IN ALLUMINIO BRUNITA		RETE IN ALLUMINIO NATURALE O FIBRA	
TELAIO A "Z"		TELAIO AD "L"	
ALTEZZA TRAVERSO CM 90		ALTEZZA TRAVERSO ANTE ASIMMETRICHE*	
LISTINO IVA ESCLUSA MINIMO DI FATTURAZIONE: 1 ANTA 2,00 mq - 2 O PIÙ ANTE 3,00 mq			
A MISURA	AMERICA	ASSEMBLATA CON RETE IN ALLUMINIO BRUNITA DI SERIE	€ 176,00 mq
A MISURA	AMERICA	NON ASSEMBLATA E PRIVA DI RETE	€ 133,00 mq
OPTIONAL			
		GATTAIOLA (solo con rete PETSREEN o rete DURANET™)	€ 193,00 pz.
		CERNIERA CHIUDI PORTA	+ € 16,00 pz.
		RETE ACCIAIO INOX 18/16 AISI 316	+ € 25,00 mq
		RETE "PETSREEN" GRIGIA	+ € 20,00 mq
		RETE DURANET™	+ € 12,00 mq
		SOPRALUCE FISSO	+ € 102,00 pz.
		MAGGIORAZIONE NETTA ANGOLI SPECIALI	+ € 77,00 pz.

PREZZI VALIDI PER I COLORI **RAL** STANDARD, +10% PER I COLORI **MARMO**, +50% PER I COLORI **LEGNO**.



VERSIONI

DA INDICARE IN FASE DI ORDINE

A
ESTERNO
INTERNO

B
ESTERNO
INTERNO

C
ESTERNO
INTERNO

D
ESTERNO
INTERNO

E
ESTERNO
INTERNO

F
ESTERNO
INTERNO

G
ESTERNO
INTERNO

H
ESTERNO
INTERNO

I
ESTERNO
INTERNO

L
ESTERNO
INTERNO

M
ESTERNO
INTERNO

N
ESTERNO
INTERNO

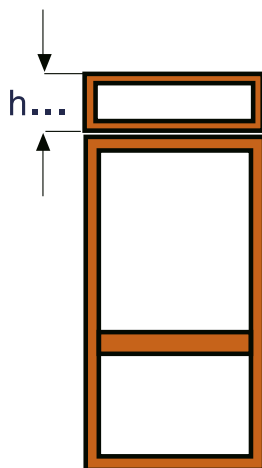
O
ESTERNO
INTERNO

P
ESTERNO
INTERNO

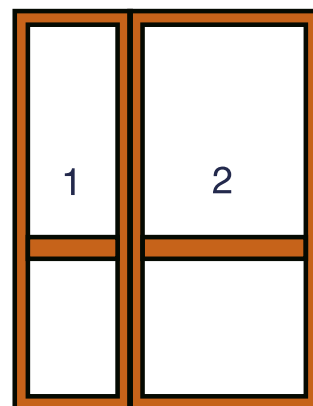
Q
ESTERNO
INTERNO

R
ESTERNO
INTERNO

SOLUZIONI SPECIALI



SOPRALUCE



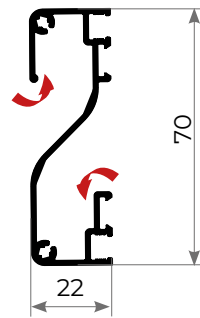
ASIMMETRICA



ESEMPIO: anta 1 larghezza 500 - anta 2 larghezza 800. L'anta asimmetrica, dopo aver specificato la versione, indicare il numero dell'anta in oggetto e le dimensioni.

TRAVERSO

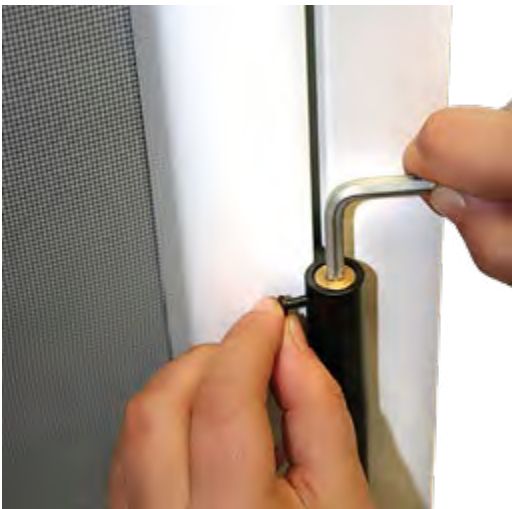
ESTERNO



INTERNO




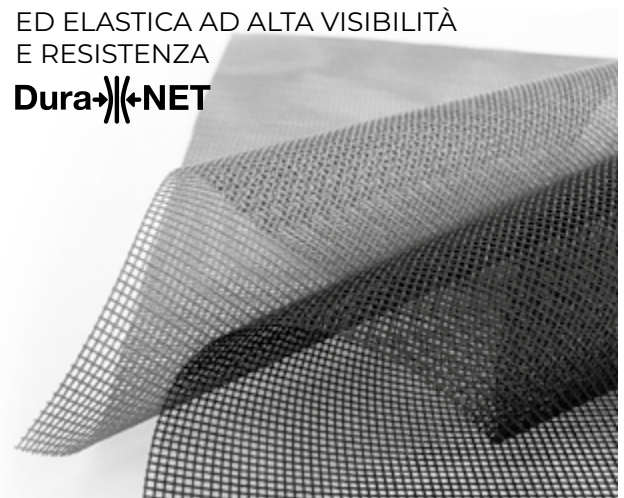
CERNIERA CHIUDUPORTA



RETE DURANET

RETE IN FIBRA ROBUSTA ED ELASTICA AD ALTA VISIBILITÀ E RESISTENZA

Dura  **NET**



PANNELLI RIGIDI

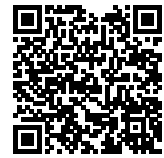
GATTAIOLA





> PEGASO

Articolo: ZANP0003



Zanzariera a schermo fisso a scorrere ideata per vani di grandi dimensioni e di largo passaggio.

Viene fornita: su misura, in barre con accessori per l'assemblaggio.

Pegaso è caratterizzata dalle ante estraibili. La mancanza di binario alla base agevola il transito e le operazioni di pulizia. È realizzabile a due, tre e quattro ante.



RETE DURANET



RETE PET SCREEN



RETE ACCIAIO INOX

LEGENDA ICONE VEDI PAG. 206



COLORI ACCESSORI NYLON



NERO

COLORI ALLUMINIO RAL STANDARD

▲ FINITURA RUVIDA



BIANCO
9010



AVORIO
1013



MARRONE
8017

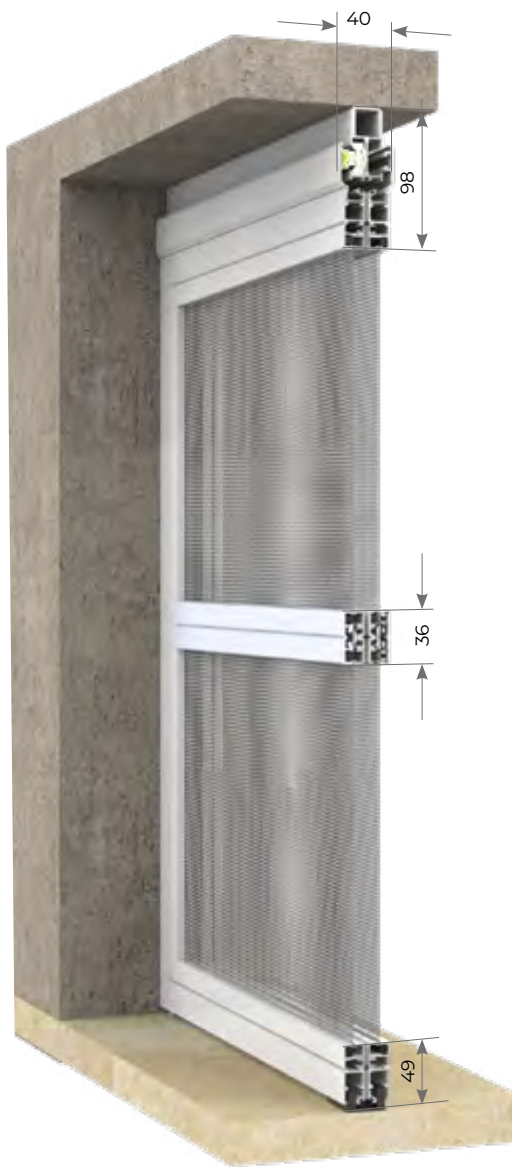


BRONZO
VERNICIATO



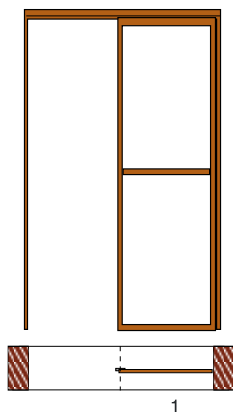
ARGENTO
OX





VERSIONI

ANTA SINGOLA



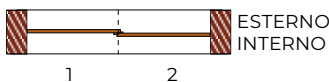
MISURE CONSIGLIATE mm

MISURA FINITA: la zanzariera verrà fornita con le stesse misure ordinate.

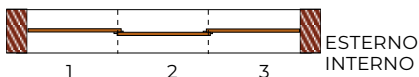
MISURA LUCE: (specificare): la zanzariera verrà fornita 2mm in meno della luce vano.

PEGASO 2 ANTE	L	H
MIN	1200	-
MAX	2800	2800

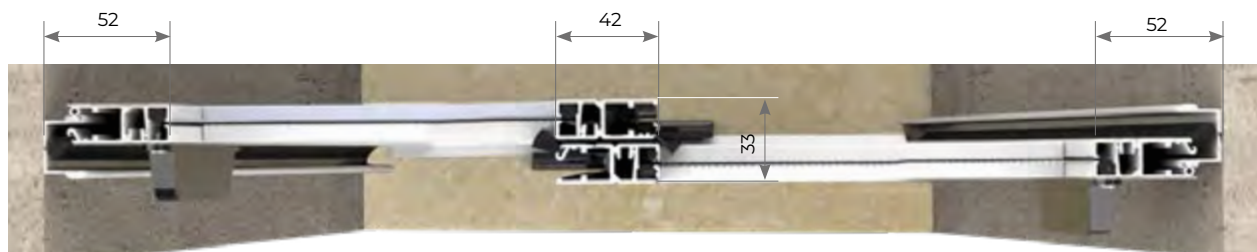
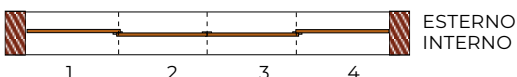
A : LARGHEZZA: MIN 1200mm



B : LARGHEZZA: MIN 1800mm



C : LARGHEZZA: MIN 2400mm



STANDARD

RETE IN ALLUMINIO BRUNITA

ALTEZZA TRAVERSO cm 90

A RICHIESTA

RETE IN ALLUMINIO NATURALE O FIBRA

ALTEZZA TRAVERSO

ANTA SINGOLA

LISTINO IVA ESCLUSA MINIMO DI FATTURAZIONE: 1 ANTA 2,00 mq - 2 O PIÙ ANTE 3,00 mq

A MISURA	PEGASO	ASSEMBLATA CON RETE IN ALLUMINIO BRUNITA	€	173,00	mq
A MISURA	PEGASO	NON ASSEMBLATA E PRIVA DI RETE	€	127,00	mq
OPTIONAL					
		RETE ACCIAIO INOX 18/16 AISI 316	+ €	25,00	mq
		RETE "PET SCREEN" GRIGIA	+ €	20,00	mq
		RETE DURANET™	+ €	12,00	mq

PREZZI VALIDI PER I COLORI RAL STANDARD.



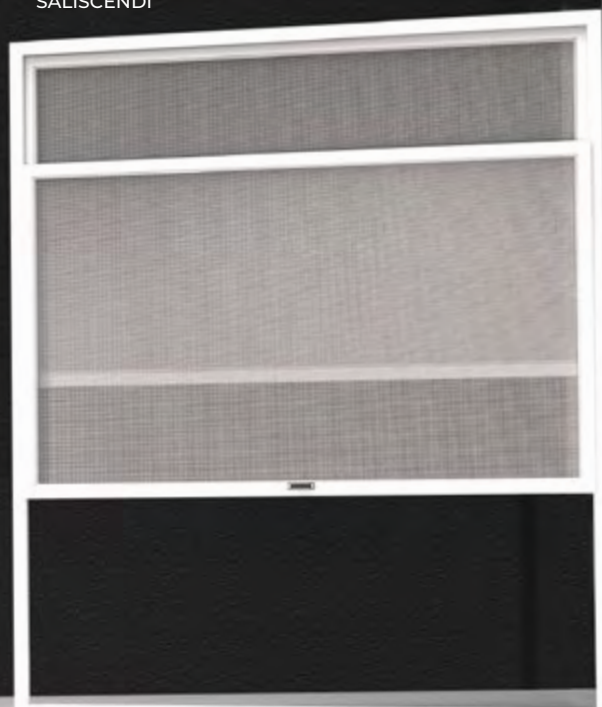
SALISCENDI Articolo: ZANP0005 SCORREVOLE Articolo: ZANP0006

Zanzariera a schermo fisso per finestre e porte finestre, realizzabile nelle versioni: saliscendi e scorrevole.
 La versione scorrevole può essere realizzata da 1 a 4 ante. Sulle versioni 3 e 4 ante il telaio standard a tre vie verrà fornito di serie.
 Di facile applicazione si adatta in spazi molto ridotti.



SCORREVOLE

SALISCENDI



LEGENDA ICONE VEDI PAG. 206

COLORI ACCESSORI NYLON



COLORI ALLUMINIO RAL STANDARD

* FINITURA SEMILUCIDA

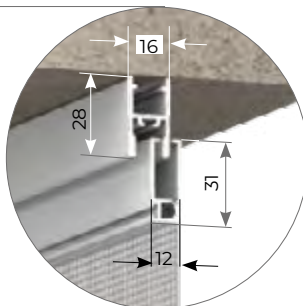


SALISCENDI

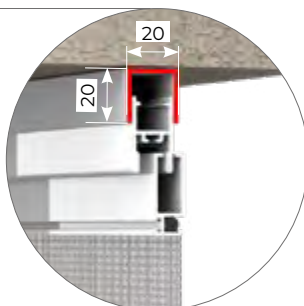
SCORREVOLE



STANDARD



CON KIT DI COMPENSAZIONE



MISURE CONSIGLIATE mm

MISURA FINITA: la zanzariera verrà fornita con le stesse misure ordinate.

MISURA LUCE: (specificare): la zanzariera verrà fornita 2mm in meno della luce vano.

TRIS SALISCENDI	L	H
MIN	400	600
MAX	1400	1600

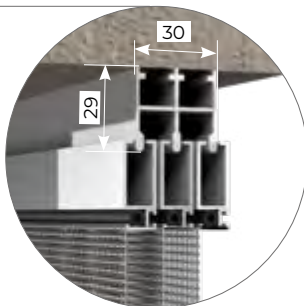
TRIS SCORREVOLE	L	H
MIN	800	-
MAX	2500	1600
TRAVERSO	2500	2600

N.B: larghezza massima 4000mm con binario a tre vie (3 ante).

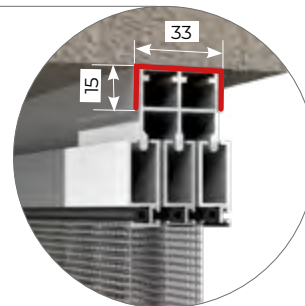
SCORREVOLE 3 ANTE



STANDARD



CON KIT DI COMPENSAZIONE 3 ANTE



PANNELLI RIGIDI

STANDARD

RETE IN ALLUMINIO BRUNITA

A RICHIESTA

RETE IN ALLUMINIO NATURALE O FIBRA

LISTINO IVA ESCLUSA MINIMO DI FATTURAZIONE: 1 ANTA - 2 ANTE 2,00 mq - 3 ANTE 3,00 mq - 4 ANTE 4,00 mq

A MISURA	TRIS	SALISCENDI	€	91,00 mq
----------	------	------------	---	----------

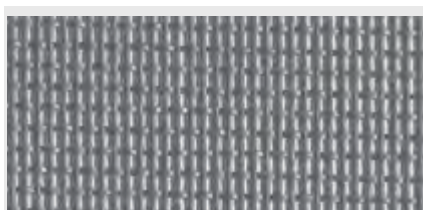
A MISURA	TRIS	SCORREVOLE	€	91,00 mq
----------	------	------------	---	----------

OPTIONAL

KIT DI COMPENSAZIONE ALTEZZA	+	15%
RETE ACCIAIO INOX 18/16 AISI 316	+ €	25,00 mq
RETE "PET SCREEN" GRIGIA	+ €	20,00 mq
RETE DURANET™	+ €	12,00 mq

PREZZI VALIDI PER I COLORI RAL STANDARD.

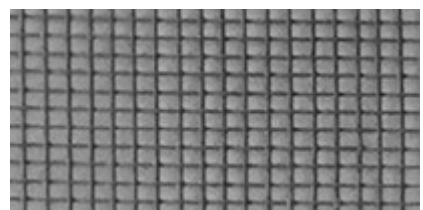
> LEGENDA SERIE PANNELLI RIGIDI



RETE PETSREEN

Rete resistente agli animali domestici e agli strappi e perforazioni causati da cani e gatti.

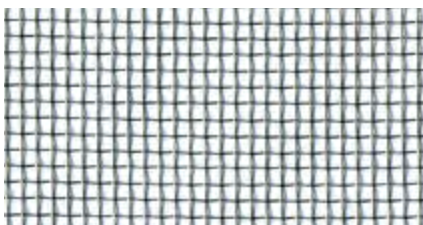
PRATIKA 01 | PRATIKA 02 | AMERICA | PEGASO | TRIS



RETE DURANET

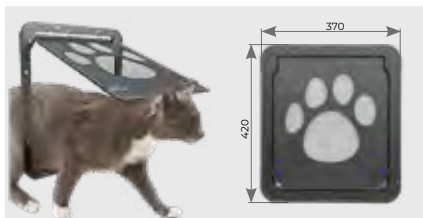
Rete in fibra robusta ed elastica.

PRATIKA 01 | PRATIKA 02 | AMERICA | PEGASO | TRIS



RETE ACCIAIO INOX 18/16 AISI 316

PRATIKA 01 | PRATIKA 02 | AMERICA | PEGASO | TRIS



GATTIOLA PER ZANZARIERA

Porta con zanzariera per animali domestici fornisce un passaggio individuale per l'animale domestico. Dotata di serratura a scorrimento e chiusura automatica tramite magnete.

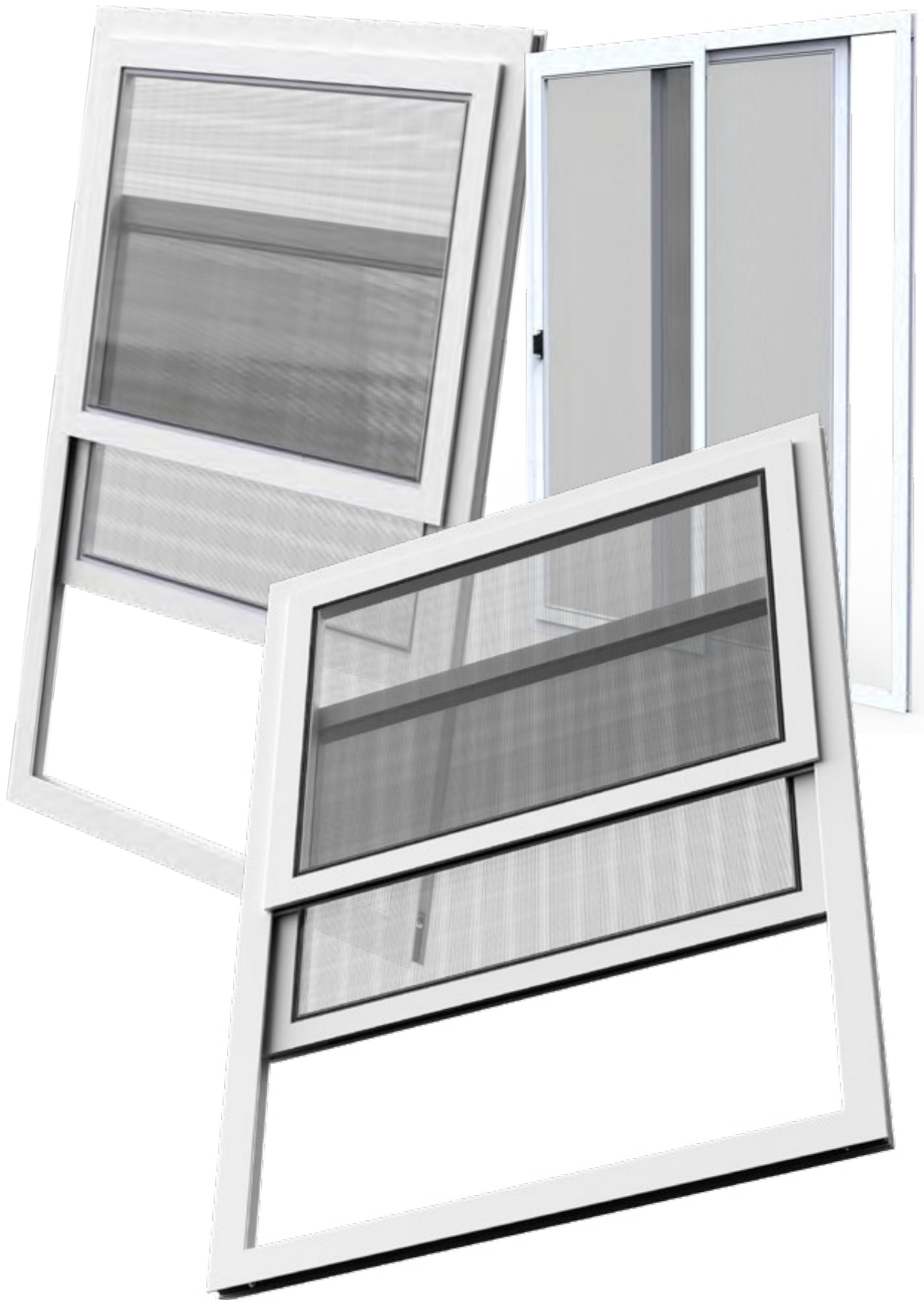
AMERICA



CERNIERA CHIUDI PORTA

Agevola la chiusura della porta.

AMERICA







PROFILI

DA INCASSO

zanzar®

210	INCASSO - A 47
212	INCASSO - B 50
214	INCASSO - C DOUBLE FACE
218	INCASSO - D TAPPARELLA
222	INCASSO - D TAPPARELLA CON DISTANZIALE
226	INCASSO - E PERSIANA

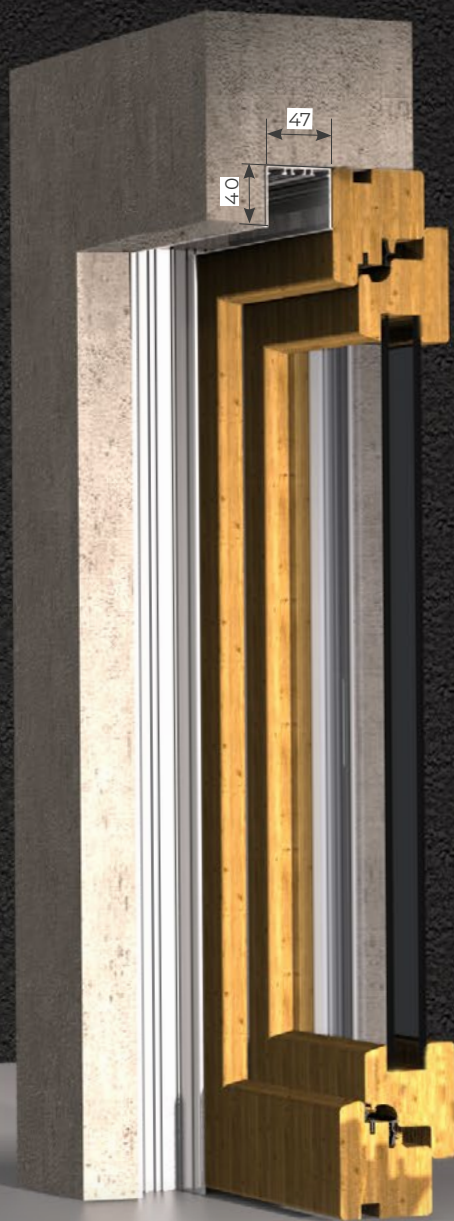
> INCASSO - A 47

Articolo: ALLU2184MI



L'EVOLUZIONE DELLA ZANZARIERA DA INCASSO

INCASSO - A 47 è un profilo da incasso studiato per l'abbinamento con i sistemi: Plissé Zero, Libera, Flexa, Jolly, Unika 45, Perlegno 45, 0.18 con Adattatore 45x0.18. Consente la predisposizione del serramento alla successiva installazione della zanzariera. Installare la zanzariera ed effettuare le operazioni di manutenzione è semplice e veloce, il serramento può essere sigillato indipendentemente dalla zanzariera.



INCASSO - A 47

Le dimensioni della zanzariera abbinata all'INCASSO - A 47 devono essere trasmesse in mm indicando base x altezza, specificando se si tratta di misura finita o misura luce.

Misura finita GUIDE:

il prodotto verrà fornito con le stesse misure ordinate (max ingombro).

Misura luce GUIDE: il prodotto verrà fornito e addebitato con misure maggiorate: larghezza + (40x2) mm, altezza +40mm.

ATTENZIONE!

MISURE DA TRASMETTERE PER ORDINARE LA ZANZARIERA IN PRESENZA DI KIT INCASSO - A 47 GIÀ INSTALLATO.

Misura finita GUIDE:

la zanzariera verrà fornita e addebitata in larghezza -13 mm, in altezza -7 mm.

Misura luce GUIDE:

la zanzariera verrà fornita e addebitata in larghezza +67 mm, in altezza +33 mm.

COLORI ALLUMINIO RAL STANDARD

* FINITURA SEMILUCIDA ▲ FINITURA RUVIDA

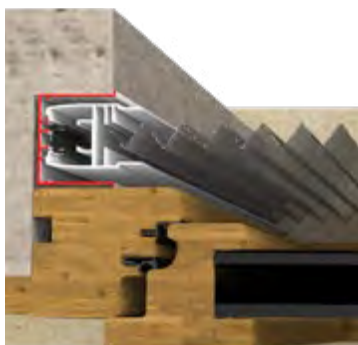


LEGNO

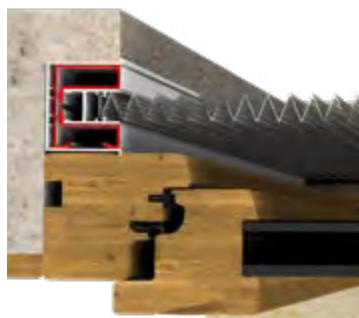


+ PLISSÉ ZERO

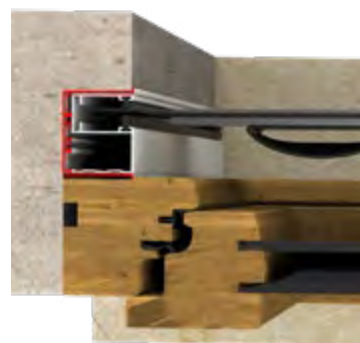
Articolo: ZANL0088 + OPTIONAL

**0.18 + ADATTATORE 45 x 0.18**

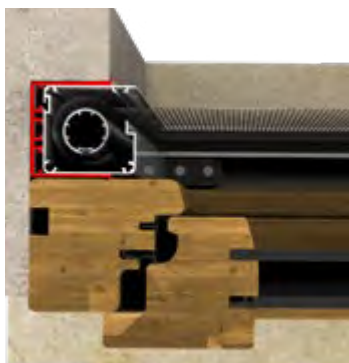
Articolo: ZANL0089+OPTIONAL

**+ UNIKA 45**

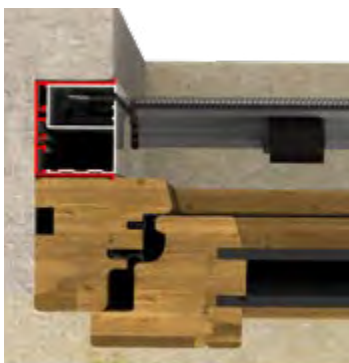
Articolo: ZANV0173

**+ UNIKA 45 LATERALE**

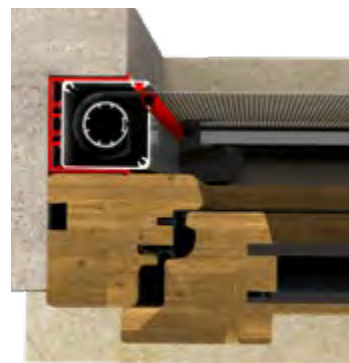
Articolo: ZANL0127

**+ PERLEGNO 45**

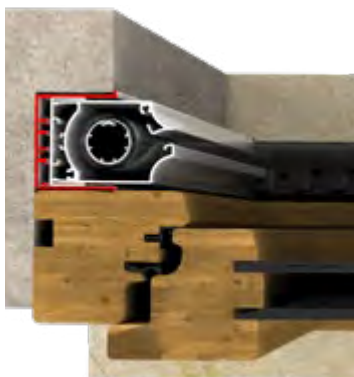
Articolo: ZANV0172

**+ PERLEGNO 45 LATERALE**

Articolo: ZANL0122

**+ LIBERA**

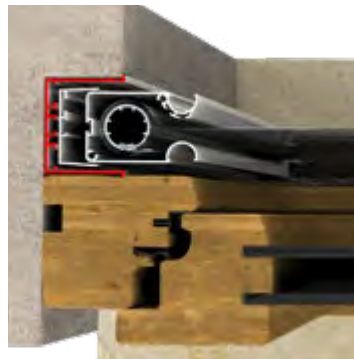
Articolo: ZANL0125

**+ JOLLY**

Articolo: ZANL0124

**+ FLEXA**

Articolo: ZANL0123

**LISTINO IVA ESCLUSA****INCASSO - A 47**

INCASSO - A 47 + PLISSÉ ZERO	€ 116,00	pz.
INCASSO - A 47 + ADATTATORE 45 x 0.18	€ 238,00	pz.
INCASSO - A 47 + UNIKA 45 VERTICALE	€ 99,00	mq
INCASSO - A 47 + UNIKA 45 LATERALE	€ 112,00	mq
INCASSO - A 47 + PERLEGNO 45 VERTICALE	€ 99,00	mq
INCASSO - A 47 + PERLEGNO 45 LATERALE	€ 112,00	mq
INCASSO - A 47 + LIBERA	€ 168,00	mq
INCASSO - A 47 + JOLLY	€ 155,00	mq
INCASSO - A 47 + FLEXA	€ 155,00	mq

PROFILO E ACCESSORI

CARTER IN ALLUMINIO	€ 9,00	m
PROFILO INCASSO - A 47	€ 18,40	m

PREZZI VALIDI PER I COLORI **RAL** STANDARD, +40 % PER I COLORI **LEGNO**.

> INCASSO - B 50

Articolo: ALLU2228MI



L'EVOLUZIONE DELLA ZANZARIERA DA INCASSO

INCASSO - B 50 è un profilo da incasso studiato per l'abbinamento con i sistemi: Plissé Zero, Libera, Flexa, Jolly, Unika 45, Perlegno 45, 0.18 con Adattatore 45x0.18. Consente la predisposizione del serramento alla successiva installazione della zanzariera.



INCASSO - B 50

Le dimensioni della zanzariera abbinata all' INCASSO - B 50 devono essere trasmesse in mm indicando base x altezza, specificando se si tratta di misura finita o misura luce.

Misura finita GUIDE:

il prodotto verrà fornito con le stesse misure ordinate (max ingombro).

Misura luce GUIDE: il prodotto verrà fornito e addebitato con misure maggiorate:

larghezza + (39x2) mm, altezza +39mm.

ATTENZIONE!

MISURE DA TRASMETTERE PER ORDINARE LA ZANZARIERA IN PRESENZA DI KIT INCASSO - B 50 GIÀ INSTALLATO.

Misura finita GUIDE:

la zanzariera verrà fornita e addebitata in larghezza -8 mm, in altezza -4 mm.

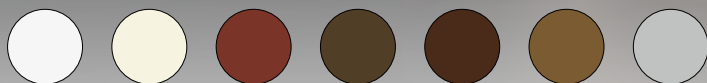
Misura luce GUIDE:

la zanzariera verrà fornita e addebitata in larghezza +68 mm, in altezza +35 mm.

COLORI ALLUMINIO RAL STANDARD

* FINITURA SEMILUCIDA

▲ FINITURA RUVIDA



BIANCO
9010

AVORIO
1013

MARRONE
8017

T. DI MORO
CHIARO

T. DI MORO
SCURO

BRONZO
VERNICIATO

ARGENTO
OX

* ▲

* ▲

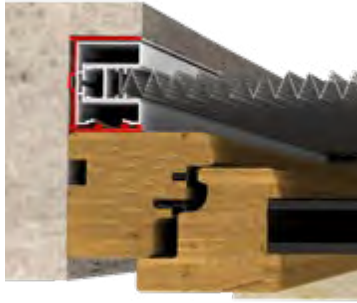
* ▲

+ PLISSÉ ZERO

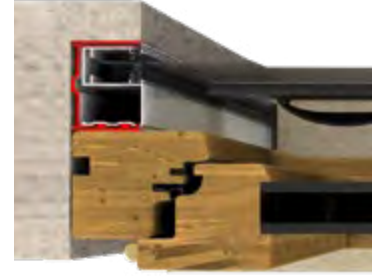
Articolo: ZANL0088 + OPTIONAL

**0.18 + ADATTATORE 45 x 0.18**

Articolo: ZANL0089+OPTIONAL

**+ UNIKA 45**

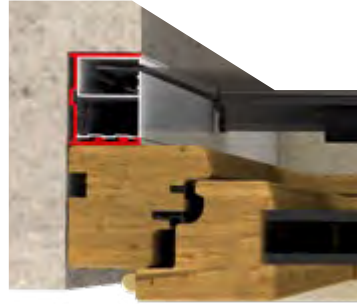
Articolo: ZANV0181

**+ UNIKA 45 LATERALE**

Articolo: ZANL0140

**+ PERLEGNO 45**

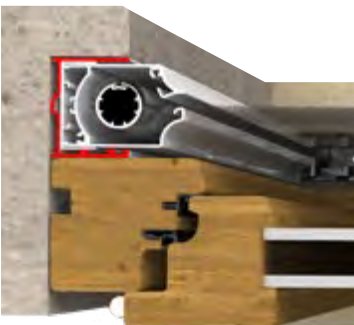
Articolo: ZANV0179

**+ PERLEGNO 45 LATERALE**

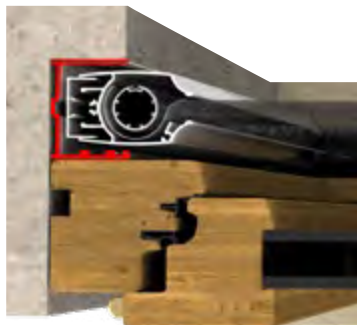
Articolo: ZANL0142

**+ LIBERA**

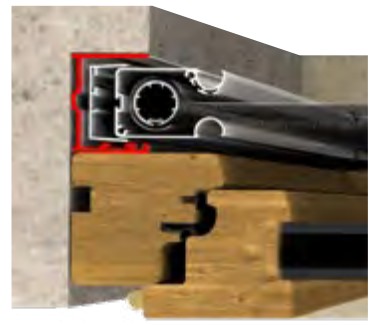
Articolo: ZANL0138

**+ JOLLY**

Articolo: ZANL0134

**+ FLEXA**

Articolo: ZANL0136

**LISTINO IVA ESCLUSA****INCASSO - C**

INCASSO - B 50 + PLISSÉ ZERO	€	116,00	pz.
INCASSO - B 50 + ADATTATORE 45 x 0.18	€	238,00	pz.
INCASSO - B 50 + UNIKA 45 VERTICALE	€	99,00	mq
INCASSO - B 50 + UNIKA 45 LATERALE	€	112,00	mq
INCASSO - B 50 + PERLEGNO 45 VERTICALE	€	99,00	mq
INCASSO - B 50 + PERLEGNO 45 LATERALE	€	112,00	mq
INCASSO - B 50 + LIBERA	€	168,00	mq
INCASSO - B 50 + JOLLY	€	155,00	mq
INCASSO - B 50 + FLEXA	€	155,00	mq

PROFILO E ACCESSORI

PROFILO INCASSO - B 50	€	18,40	m
KIT INCASSO - B 50 FINO H 180 (GUIDA SX + GUIDA DX + PROFILO SUPERIORE + 9 STAFFE FISSAGGIO)	€	74,00	pz.
KIT INCASSO - B 50 FINO H 250 (GUIDA SX + GUIDA DX + PROFILO SUPERIORE + 12 STAFFE FISSAGGIO)	€	93,00	pz.
KIT INCASSO - B 50 FINO H 300 (GUIDA SX + GUIDA DX + PROFILO SUPERIORE + 12 STAFFE FISSAGGIO)	€	113,00	pz.
CARTER IN ALLUMINIO	€	9,00	m

PREZZI VALIDI PER I COLORI **RAL** STANDARD, +40 % PER I COLORI **LEGNO**.

> INCASSO - C DOUBLE FACE



Articolo: ALLU0975MI

L'EVOLUZIONE DELLA ZANZARIERA DA INCASSO.

INCASSO - C DOUBLE FACE è un profilo da incasso, studiato per l'abbinamento con i sistemi: Plissé Zero, Libera, Flexa, Jolly, Unika 45, Perlegno 45, 0.18 + Adattatore 45x0.18

Consente la predisposizione del serramento alla successiva installazione della zanzariera.

INCASSO - C DOUBLE FACE può essere installato con la funzione di carter o, ruotandolo di 90°, diventa la predisposizione per il fissaggio della zanzariera senza l'ausilio delle viti. Installare la zanzariera ed effettuare le operazioni di manutenzione è semplice e veloce, il serramento può essere sigillato indipendentemente dalla zanzariera.



Le dimensioni della zanzariera abbinata al KIT INCASSO - C DOUBLE FACE devono essere trasmesse in mm indicando base x altezza, specificando se si tratta di misura finita o misura luce.

Misura finita GUIDE: il prodotto verrà fornito con le stesse misure ordinate (max ingombro).

Misura luce GUIDE: il prodotto verrà fornito e addebitato con le misure maggiorate: larghezza +100mm x altezza +50mm.

ATTENZIONE!

MISURE DA TRASMETTERE PER ORDINARE LA ZANZARIERA IN PRESENZA DI KIT INCASSO - C DOUBLE FACE GIÀ INSTALLATO.

Misura finita GUIDE:

la zanzariera verrà fornita e addebitata in larghezza -33 mm, in altezza -18 mm.

Misura luce guide:

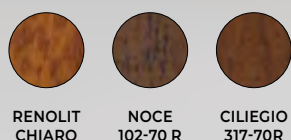
la zanzariera verrà fornita e addebitata in larghezza +67 mm, in altezza +33 mm.

COLORI ALLUMINIO RAL STANDARD

* FINITURA SEMILUCIDA ▲ FINITURA RUVIDA

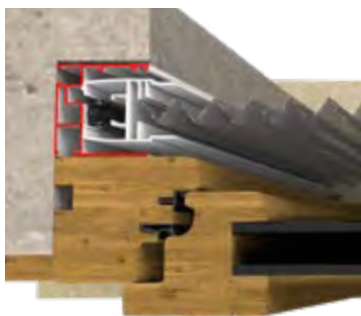


LEGNO



+ PLISSÉ ZERO

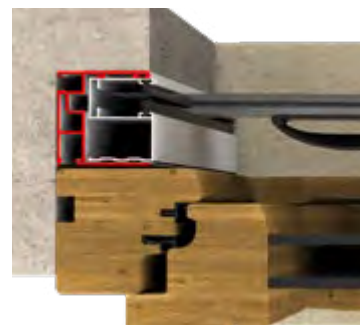
Articolo: ZANL0088 + OPTIONAL

**0.18 + ADATTATORE 45 x 0.18**

Articolo: ZANL0089+OPTIONAL

**+ UNIKA 45**

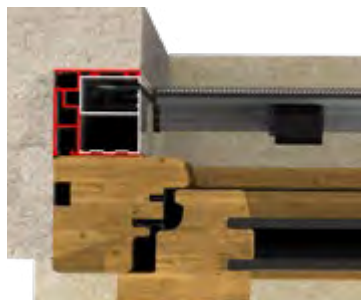
Articolo: ZANV0036

**+ UNIKA 45 LATERALE**

Articolo: ZANL0033

**+ PERLEGNO 45**

Articolo: ZANV0048

**+ PERLEGNO 45 LATERALE**

Articolo: ZANL0041

**+ LIBERA**

Articolo: ZANL0116

**+ JOLLY**

Articolo: ZANL0115

**+ FLEXA**

Articolo: ZANL0114

**LISTINO IVA ESCLUSA****INCASSO - C**

INCASSO - C DOUBLE FACE + PLISSÉ ZERO	€	116,00	pz.
INCASSO - C DOUBLE FACE + ADATTATORE 45 x 0.18	€	238,00	pz.
INCASSO - C DOUBLE FACE + UNIKA 45 VERTICALE	€	99,00	mq
INCASSO - C DOUBLE FACE + UNIKA 45 LATERALE	€	112,00	mq
INCASSO - C DOUBLE FACE + PERLEGNO 45 VERTICALE	€	99,00	mq
INCASSO - C DOUBLE FACE + PERLEGNO 45 LATERALE	€	112,00	mq
INCASSO - C DOUBLE FACE + LIBERA	€	168,00	mq
INCASSO - C DOUBLE FACE + JOLLY	€	155,00	mq
INCASSO - C DOUBLE FACE + FLEXA	€	155,00	mq

PROFILO E ACCESSORI

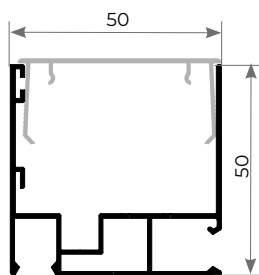
PROFILO INCASSO - C DOUBLE FACE	€	18,40	m
KIT INCASSO - C DOUBLE FACE FINO H 180 (GUIDA SX + GUIDA DX + PROFILO SUPERIORE + 9 STAFFE FISSAGGIO)	€	74,00	pz.
KIT INCASSO - C DOUBLE FACE FINO H 250 (GUIDA SX + GUIDA DX + PROFILO SUPERIORE + 12 STAFFE FISSAGGIO)	€	93,00	pz.
KIT INCASSO - C DOUBLE FACE FINO H 300 (GUIDA SX + GUIDA DX + PROFILO SUPERIORE + 12 STAFFE FISSAGGIO)	€	113,00	pz.
NOTTOLINO + 1 VITE	€	0,24	pz.
STAFFETTA DI FISSAGGIO + 2 VITI	€	0,88	pz.
CARTER IN ALLUMINIO	€	9,00	m

PREZZI VALIDI PER I COLORI **RAL** STANDARD, +40 % PER I COLORI **LEGNO**.

PROFILO INCASSO - C DOUBLE FACE

672 g/m costo stabilito dall'andamento del mercato

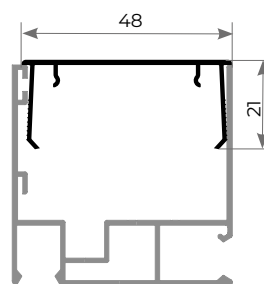
Articolo: ALLU0975MI



CARTER IN ALLUMINIO

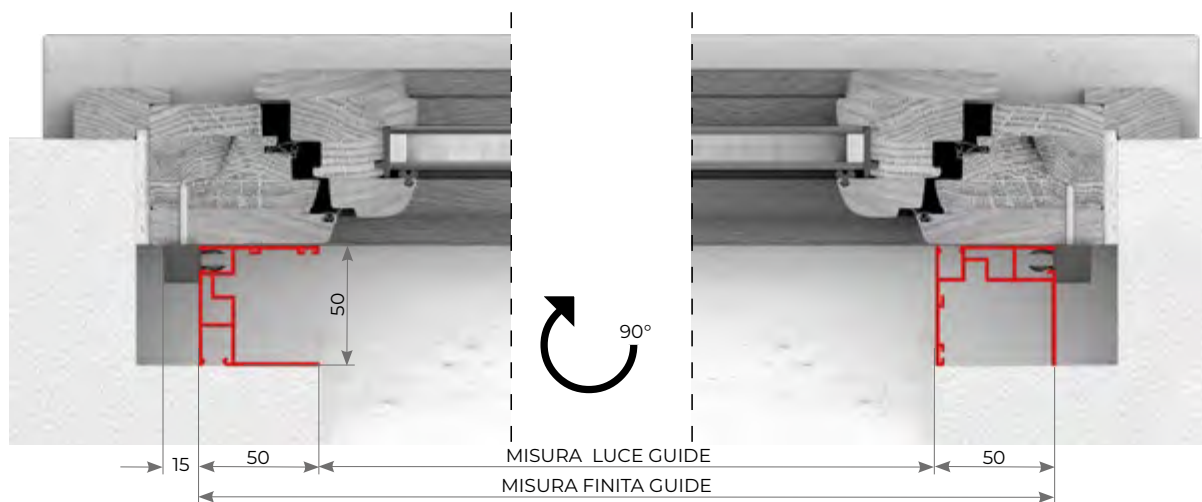
6.5 m

Articolo: ALLU0231PZ



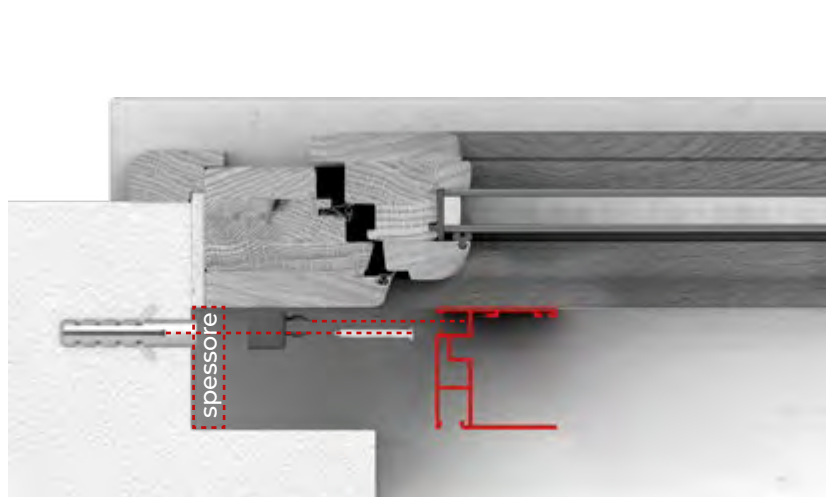
INCASSO - C DOUBLE FACE FUNZIONE CARTER

INCASSO - C DOUBLE FACE può essere installato con la funzione di carter, o ruotandolo di 90° diventa la predisposizione per il fissaggio della zanzariera senza l'ausilio delle viti.



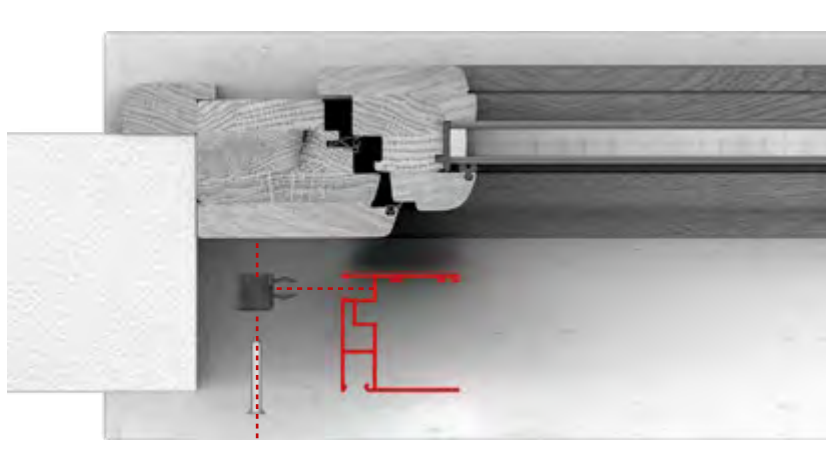
FISSAGGIO SU CONTROTELAIO

INCASSO - C DOUBLE FACE fissato tramite apposite staffe sul contro telaio.



FISSAGGIO SU TELAIO INFISSO

INCASSO - C DOUBLE FACE fissato tramite apposite staffe sul telaio infisso.



> INCASSO - D



TAPPARELLA Articolo: ALLU0207CP

È una guida tapparella da abbinare a vari modelli di zanzariere:

Plissè Zero, Libera, Flexa, Jolly, Unika 45, Perlegno 45, 0.18 + Adattatore 45x0.18.

L'installazione del prodotto avviene in modo semplice e rapido. Qualora utilizzando il profilo dell' INCASSO - D TAPPARELLA non si voglia inserire la zanzariera è possibile coprire il vuoto della sua predisposizione con un carter in alluminio, permettendo di proteggere e dare un aspetto gradevole all'estetica dell'infisso.



Le dimensioni della zanzariera abbinata al KIT INCASSO - D TAPPARELLA devono essere trasmesse in mm indicando base x altezza, specificando se trattasi di misura finita o misura luce guide:

Misura finita GUIDE: il prodotto verrà fornito con le stesse misure ordinate (max. ingombro).

Misura luce GUIDE: il prodotto verrà fornito e addebitato con misure maggiorate: larghezza + (40x2) mm, altezza pari a misura finita.

ATTENZIONE!

MISURE DA TRASMETTERE PER ORDINARE LA ZANZARIERA IN PRESENZA DI KIT INCASSO - D TAPPARELLA GIÀ INSTALLATO.

Misura finita GUIDE:

la zanzariera verrà fornita e addebitata in larghezza -13 mm, in altezza -2 mm.

Misura luce GUIDE:

la zanzariera verrà fornita e addebitata in larghezza +67 mm, in altezza -2 mm.

COLORI ALLUMINIO RAL STANDARD

* FINITURA SEMILUCIDA ▲ FINITURA RUVIDA



LEGNO

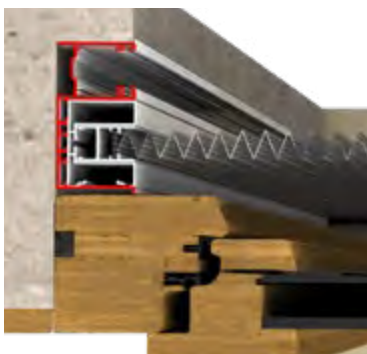


+ PLISSÉ ZERO

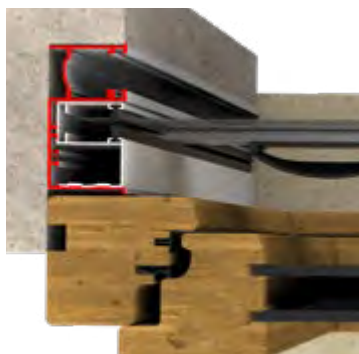
Articolo: ZANL0088 + OPTIONAL

**0.18 + ADATTATORE 45 x 0.18**

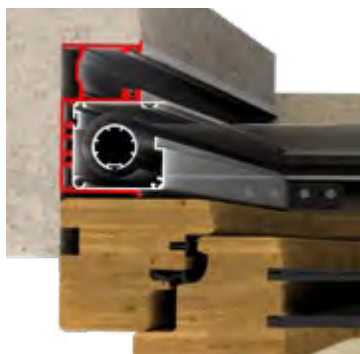
Articolo: ZANL0089+OPTIONAL

**+ UNIKA 45**

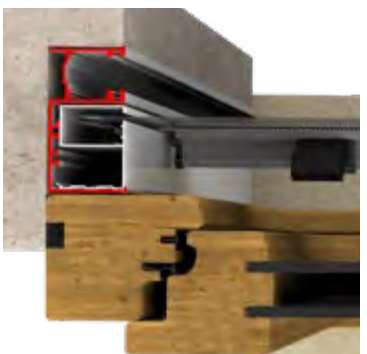
Articolo: ZANV0176

**+ UNIKA 45 LATERALE**

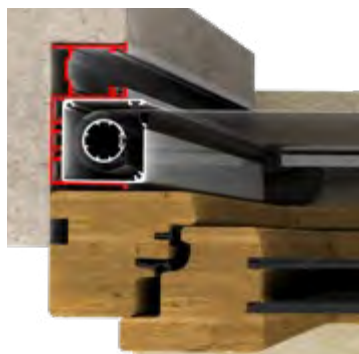
Articolo: ZANL0040

**+ PERLEGNO 45**

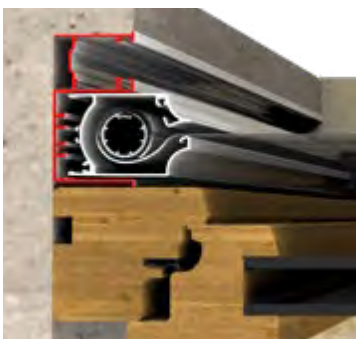
Articolo: ZANV0049

**+ PERLEGNO 45 LATERALE**

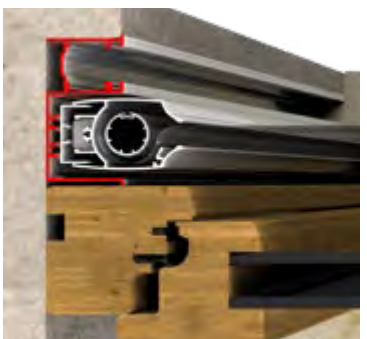
Articolo: ZANL0042

**+ LIBERA**

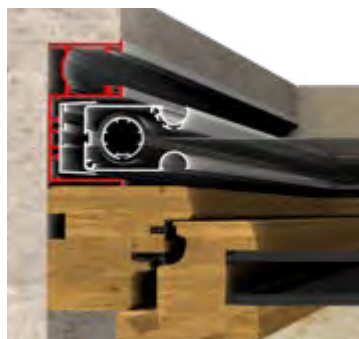
Articolo: ZANL0106

**+ JOLLY**

Articolo: ZANL0093

**+ FLEXA**

Articolo: ZANL0050



PROFILI DA INCASSO

LISTINO IVA ESCLUSA**INCASSO - D TAPPARELLA**

KIT INCASSO - D TAPPARELLA + PLISSÉ ZERO	€	120,00	pz.
KIT INCASSO - D TAPPARELLA + ADATTATORE 45 x 0.18	€	229,00	pz.
KIT INCASSO - D TAPPARELLA + UNIKA 45 VERTICALE	€	109,00	mq
KIT INCASSO - D TAPPARELLA + UNIKA 45 LATERALE	€	123,00	mq
KIT INCASSO - D TAPPARELLA + PERLEGNO 45 VERTICALE	€	109,00	mq
KIT INCASSO - D TAPPARELLA+ PERLEGNO 45 LATERALE	€	123,00	mq
KIT INCASSO - D TAPPARELLA + LIBERA	€	173,00	mq
KIT INCASSO - D TAPPARELLA + JOLLY	€	170,00	mq
KIT INCASSO - D TAPPARELLA + FLEXA	€	170,00	mq

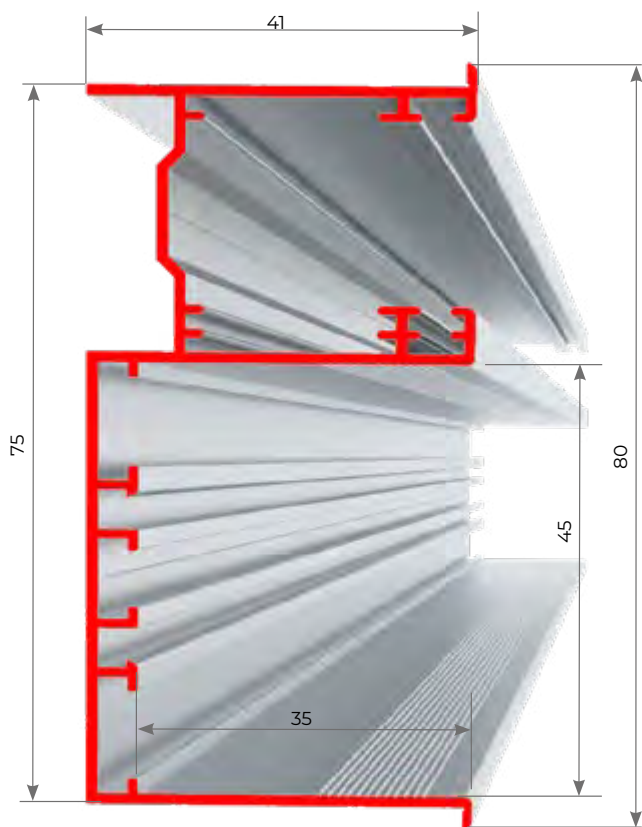
PROFILO E ACCESSORI

COPPIA GUIDE INCASSO - D TAPPARELLA CON INVITI E SPAZZOLINO	€	50,00	m
CARTER IN ALLUMINIO INCASSO - D TAPPARELLA	€	9,00	m

PREZZI VALIDI PER I COLORI **RAL** STANDARD, +40 % PER I COLORI **LEGNO**.



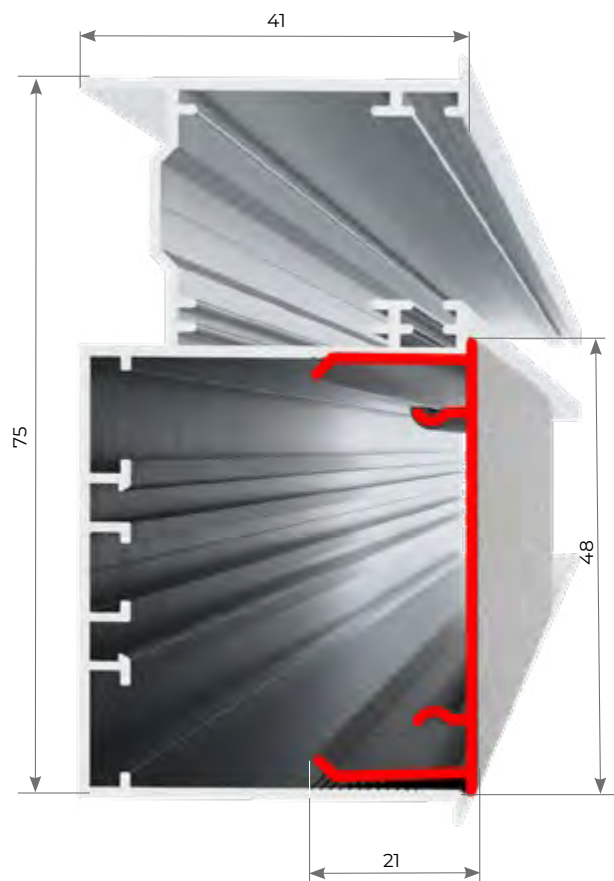
INCASSO - D TAPPARELLA



PROFILO INCASSO - D TAPPARELLA + CARTER

808 g/m - costo stabilito dall'andamento del mercato

Articolo: ALLU0207CP



CARTER IN ALLUMINIO

6.00 m

Articolo: ALLU0231PZ

> INCASSO - D

TAPPARELLA CON DISTANZIALE Articolo: ALLU02227



È una guida tapparella da abbinare a vari modelli di zanzariere:

Plissè Zero, Libera, Flexa, Jolly, Unika 45, Perlegno 45, 0.18 + Adattatore 45x0.18.

L'installazione del prodotto avviene in modo semplice e rapido. Qualora utilizzando il profilo dell' INCASSO - D TAPPARELLA CON DISTANZIALE non si voglia inserire la zanzariera è possibile coprire il vuoto della sua predisposizione con un carter in alluminio, permettendo di proteggere e dare un aspetto gradevole all'estetica dell'infisso.



Le dimensioni della zanzariera abbinata al kit INCASSO - D con distanziale devono essere trasmesse in mm indicando base x altezza, specificando se trattasi di misura finita o misura luce guide:

Misura finita GUIDE: il prodotto verrà fornito con le stesse misure ordinate (max. ingombro).

Misura luce GUIDE: il prodotto verrà fornito e addebitato con misure maggiorate: larghezza + (40x2) mm, altezza pari a misura finita.

ATTENZIONE!

MISURE DA TRASMETTERE PER ORDINARE LA ZANZARIERA IN PRESENZA DI KIT INCASSO - D CON DISTANZIALE GIÀ INSTALLATO.

Misura finita GUIDE:

la zanzariera verrà fornita e addebitata in larghezza -13 mm, in altezza -2 mm.

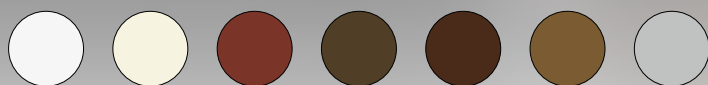
Misura luce GUIDE:

la zanzariera verrà fornita e addebitata in larghezza +67 mm, in altezza -2 mm.

COLORI ALLUMINIO RAL STANDARD

* FINITURA SEMILUCIDA

▲ FINITURA RUVIDA



BIANCO
9010

AVORIO
1013

MARRONE
8017

T. DI MORO
CHIARO

T. DI MORO
SCURO

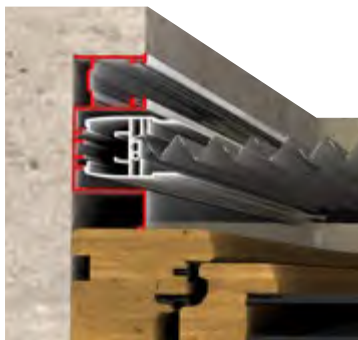
BRONZO
VERNICIATO

ARGENTO
OX

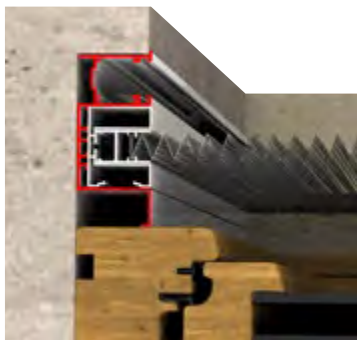


+ PLISSÉ ZERO

Articolo: ZANL0088 + OPTIONAL

**0.18 + ADATTATORE 45 x 0.18**

Articolo: ZANL0089+OPTIONAL

**+ UNIKA 45**

Articolo: ZANV0182

**+ UNIKA 45 LATERALE**

Articolo: ZANL0141

**+ PERLEGNO 45**

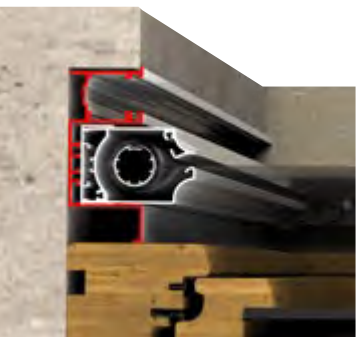
Articolo: ZANV0180

**+ PERLEGNO 45 LATERALE**

Articolo: ZANL0143

**+ LIBERA**

Articolo: ZANL0139

**+ JOLLY**

Articolo: ZANL0135

**+ FLEXA**

Articolo: ZANL0137

**LISTINO IVA ESCLUSA****INCASSO - D TAPPARELLA CON DISTANZIALE**

KIT INCASSO - D TAPPARELLA CON DISTANZIALE + PLISSÉ ZERO	€	130,00	pz.
KIT INCASSO - D TAPPARELLA CON DISTANZIALE + ADATTATORE 45 x 0.18	€	237,00	pz.
KIT INCASSO - D TAPPARELLA CON DISTANZIALE + UNIKA 45 VERTICALE	€	117,00	mq
KIT INCASSO - D TAPPARELLA CON DISTANZIALE + UNIKA 45 LATERALE	€	131,00	mq
KIT INCASSO - D TAPPARELLA CON DISTANZIALE + PERLEGNO 45 VERTICALE	€	117,00	mq
KIT INCASSO - D TAPPARELLA CON DISTANZIALE + PERLEGNO 45 LATERALE	€	131,00	mq
KIT INCASSO - D TAPPARELLA CON DISTANZIALE + LIBERA	€	181,00	mq
KIT INCASSO - D TAPPARELLA CON DISTANZIALE + JOLLY	€	178,00	mq
KIT INCASSO - D TAPPARELLA CON DISTANZIALE + FLEXA	€	178,00	mq

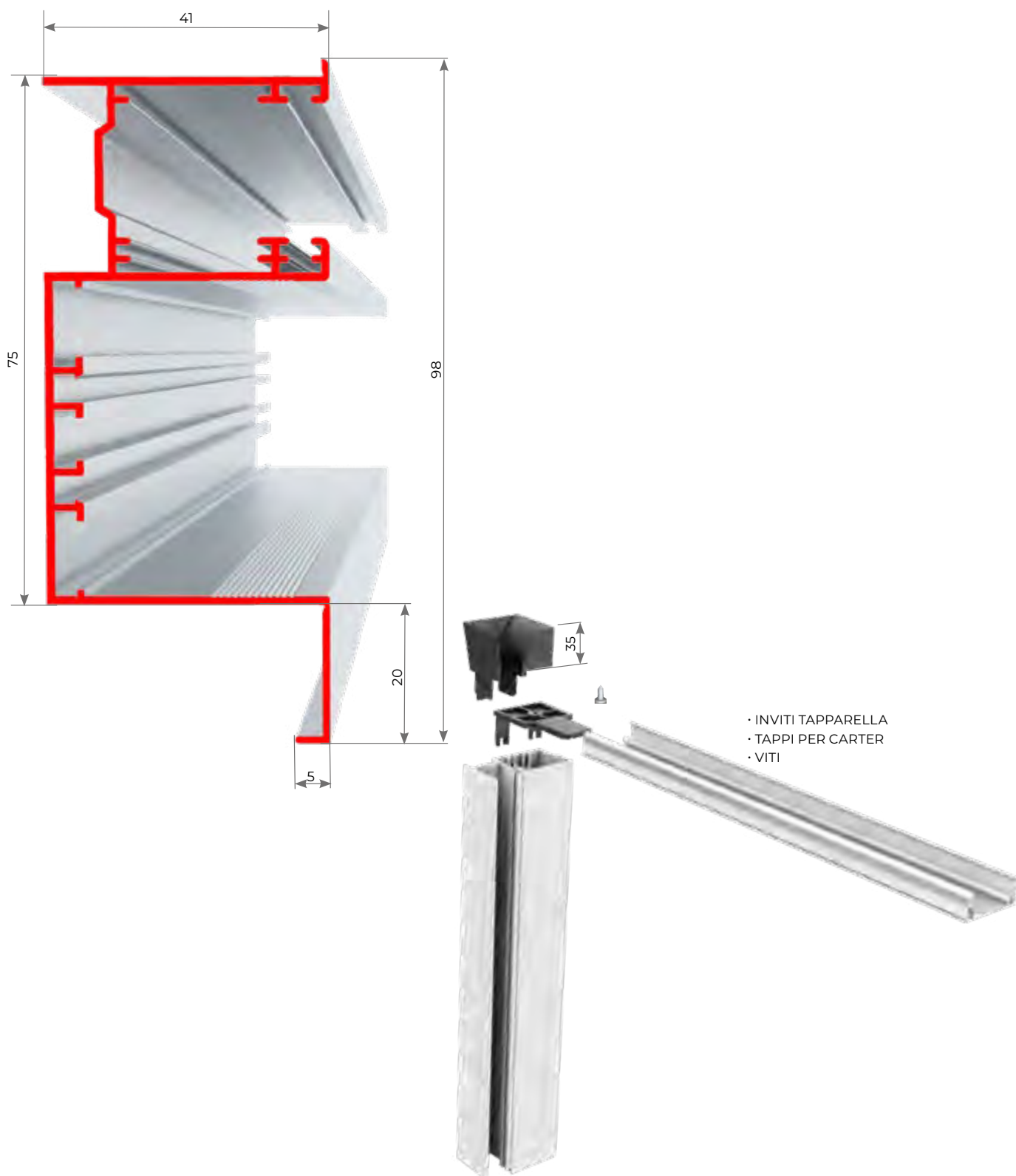
PROFILO E ACCESSORI

COPPIA GUIDE INCASSO - D TAPPARELLA CON DISTANZIALE CON INVITI E SPAZZOLINO	€	54,00	m
CARTER IN ALLUMINIO INCASSO - D TAPPARELLA CON DISTANZIALE	€	13,00	m

PREZZI VALIDI PER I COLORI **RAL** STANDARD.



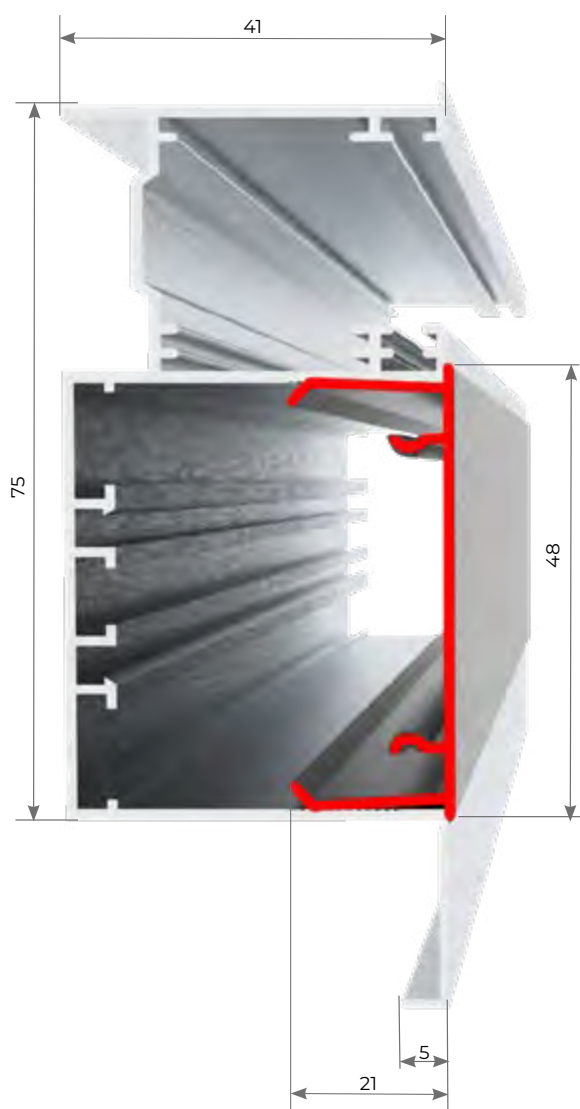
> INCASSO - D TAPPARELLA CON DISTANZIALE



PROFILO INCASSO- D TAPPARELLA CON DISTANZIALE + CARTER

860 g/m - costo stabilito dall'andamento del mercato

Articolo: ALLU2227



CARTER IN ALLUMINIO

6.00 m

Articolo: ALLU0231PZ

> INCASSO - E

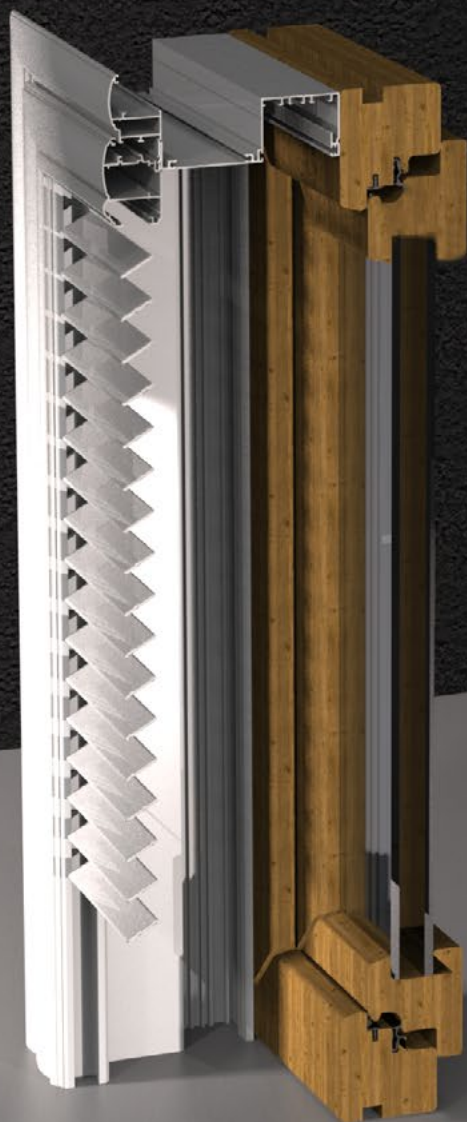
PERSIANA Articolo: ALLU0256M1

È una guida persiana da abbinare a vari modelli di zanzariere:

Plissè, Libera, Flexa, Jolly, Unika 45, Perlegno 45.

L'installazione del prodotto avviene in modo semplice e rapido.

Qualora utilizzando il profilo della INCASSO - E PERSIANA non si voglia inserire la zanzariera è possibile coprire il vuoto della sua predisposizione con un carter in alluminio, permettendo di proteggere e dare un aspetto gradevole all'estetica dell'infisso.



Le dimensioni della zanzariera abbinata al KIT INCASSO - E PERSIANA persiana devono essere trasmesse in mm indicando base x altezza, specificando se si tratta di misura finita o misura luce.

Misura finita IMBOTTE: il prodotto verrà fornito con le stesse misure ordinate (max ingombro).

Misura luce IMBOTTE: il prodotto verrà fornito e addebitato con misure maggiorate: larghezza + (4x2) mm, altezza +41mm.

ATTENZIONE!

MISURE DA TRASMETTERE PER ORDINARE LA ZANZARIERA IN PRESENZA DI KIT INCASSO - E GIÀ INSTALLATO.

Misura finita IMBOTTE:

la zanzariera verrà fornita e addebitata in larghezza -15 mm, in altezza -8 mm.

Misura luce IMBOTTE:

la zanzariera verrà fornita e addebitata in larghezza +67 mm, in altezza +33 mm.

COLORI ALLUMINIO RAL STANDARD

* FINITURA SEMILUCIDA



BIANCO
9010

*



AVORIO
1013

*



MARRONE
8017

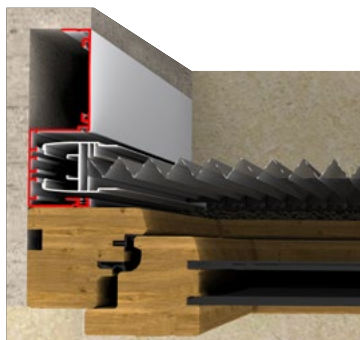
*



T. DI MORO
SCURO

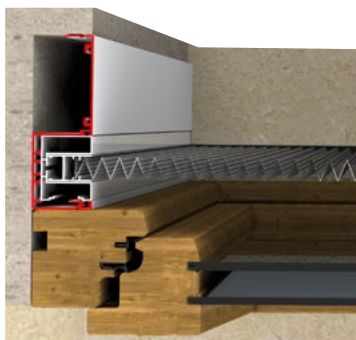
+ PLISSÉ ZERO

Articolo: ZANL0088 + OPTIONAL

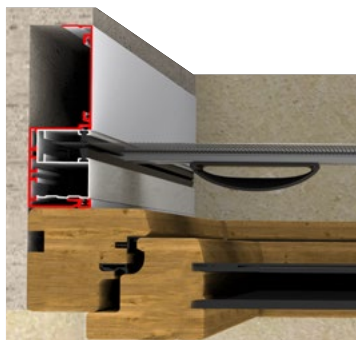


+ 0.18 + ADATTATORE 45 x 0.18 + UNIKA 45

Articolo: ZANL0089+OPTIONAL

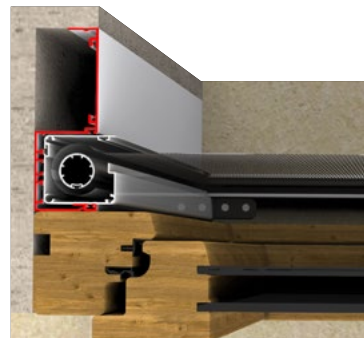


Articolo: ZANV0064



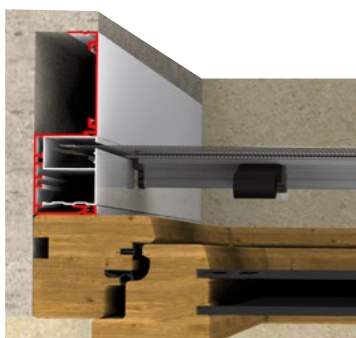
+ UNIKA 45 LATERALE

Articolo: ZANL0056



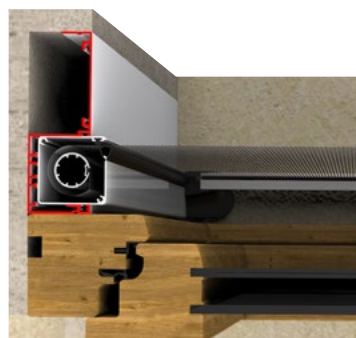
+ PERLEGNO 45

Articolo: ZANV0063



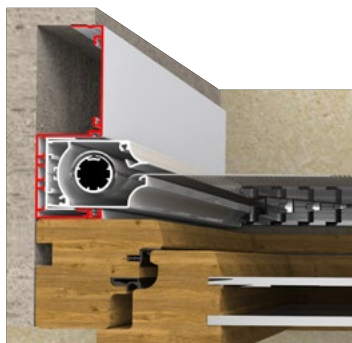
+ PERLEGNO 45 LATERALE

Articolo: ZANL0057



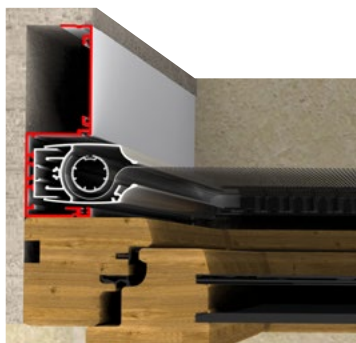
+ LIBERA

Articolo: ZANL0112



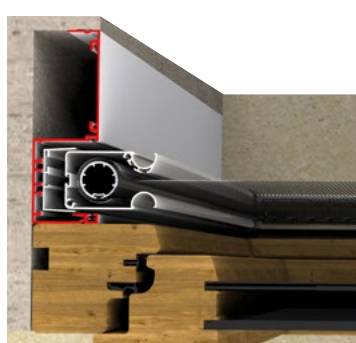
+ JOLLY

Articolo: ZANL0099



+ FLEXA

Articolo: ZANL0055



LISTINO IVA ESCLUSA

INCASSO - E PERSIANA

KIT INCASSO - E PERSIANA + PLISSÉ ZERO	€ 122,00	pz.
KIT INCASSO - E PERSIANA + ADATTATORE 45 x 0.18	€ 229,00	pz.
KIT INCASSO - E PERSIANA + UNIKA 45 VERTICALE	€ 110,00	mq
KIT INCASSO - E PERSIANA + UNIKA 45 LATERALE	€ 124,00	mq
KIT INCASSO - E PERSIANA + PERLEGNO 45 VERTICALE	€ 110,00	mq
KIT INCASSO - E PERSIANA + PERLEGNO 45 LATERALE	€ 124,00	mq
KIT INCASSO - E PERSIANA + LIBERA	€ 173,00	mq
KIT INCASSO - E PERSIANA + JOLLY	€ 170,00	mq
KIT INCASSO - E PERSIANA + FLEXA	€ 170,00	mq

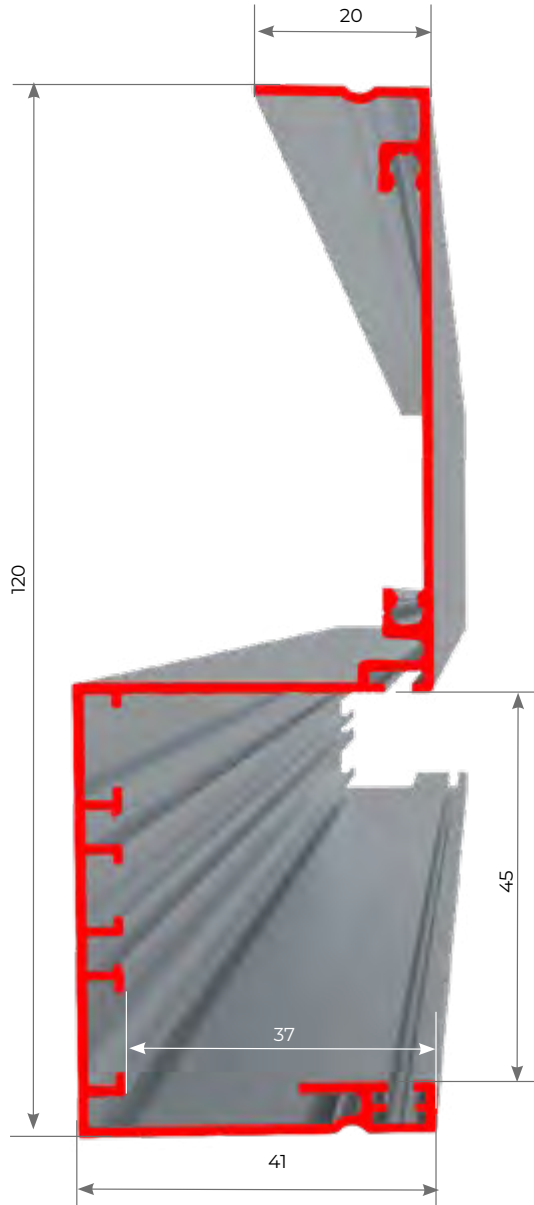
PROFILO E ACCESSORI

PROFILO INCASSO - E PERSIANA	€ 29,00	m
CARTER IN ALLUMINIO INCASSO - E PERSIANA	€ 9,00	m

PREZZI VALIDI PER I COLORI RAL STANDARD, +40 % PER I COLORI LEGNO.



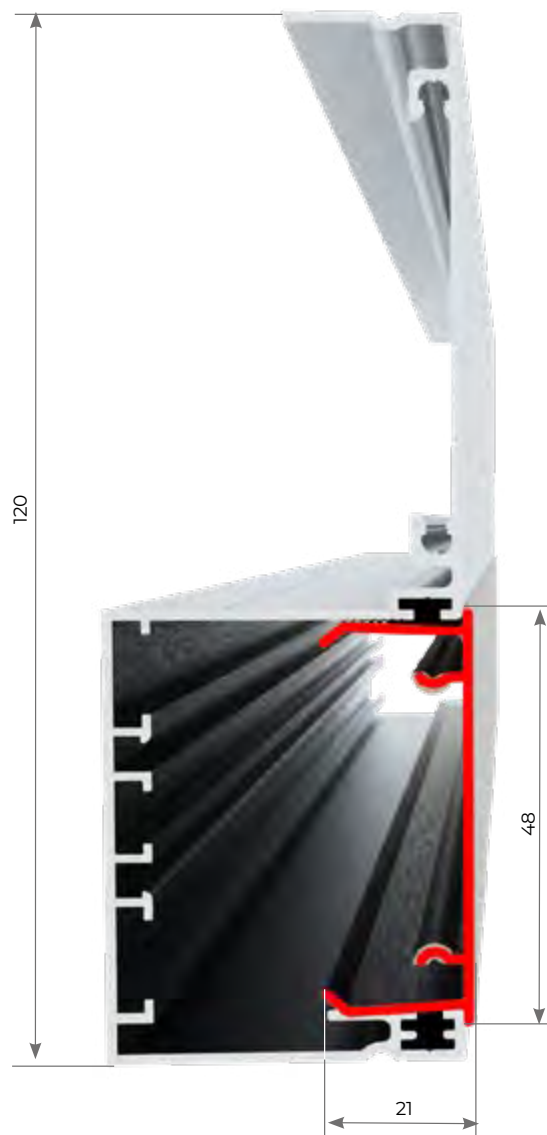
> INCASSO - E PERSIANA



PROFILO INCASSO - E PERSIANA

965 g/m - costo stabilito dall'andamento del mercato

Articolo: ALLU0256MI



CARTER IN ALLUMINIO

6.00 m

Articolo: ALLU0231PZ





INDOOR
**TENDE
TECNICHE**

zanzar[®]

232

PERFECTA

240

NANOBLIND

244

SHANGRI - LÀ



TENDE TECNICHE - INDOOR



> PERFECTA RULLO - CATENA



TENDA TECNICA DA INTERNO FRIZIONATA CON MECCANICA A RULLO O CATENA.

L'ampia possibilità di teli oscuranti e filtranti permette l'applicazione in diversi ambienti, abbinandoli al colore dell'infisso.

L'installazione facile e immediata si effettua con il fissaggio delle apposite clips posizionate tra il vetro e il profilo fermavetro, se profondo tra 16 e 32mm.

In presenza di fermavetro con profondità superiore a 32mm è previsto il fissaggio con viti.

Misure catena bianco: 400mm, 500mm, 950mm.

Misure catena nero: 950mm.



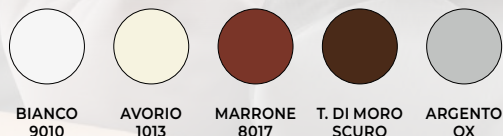
COLORI ACCESSORI NYLON



COLORE CATENA: NERO - BIANCO

COLORI ALLUMINIO RAL STANDARD

* FINITURA SEMILUCIDA



* * *

LEGNO

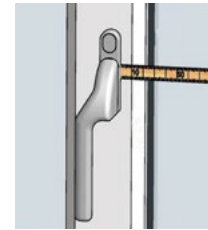


BIANCO FRASSINO AVORIO FRASSINO GOLDEN OAK TERRA



COME ORDINARE

Le dimensioni di **PERFECTA** devono essere trasmesse in millimetri indicando larghezza x altezza e la profondità del fermavetro (minimo 16mm).



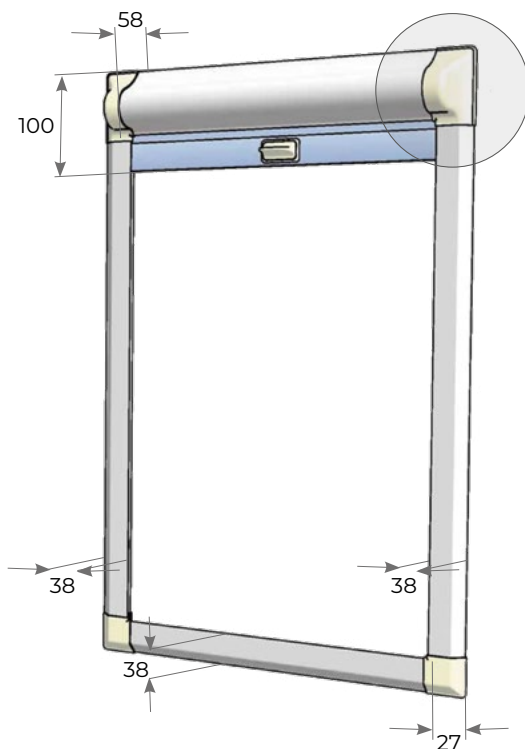
Perfecta sormonta il fermavetro di 25mm, pertanto verificare che la posizione della maniglia dell'in-fisso non interferisca con l'ingombro del prodotto.

RAL RENOLIT PELLICOLE SKAI PELLICOLE

Per un perfetto abbinamento il colore dei due elementi deve essere identico.

La varietà delle finiture in uso nel mercato impone la soluzione personalizzata del colore; pertanto l'azienda è in grado di offrire la gestione di queste colorazioni personalizzate previo accordo commerciale.

ATTENZIONE: I teli oscuranti non garantiscono un oscuramento totale del 100%.



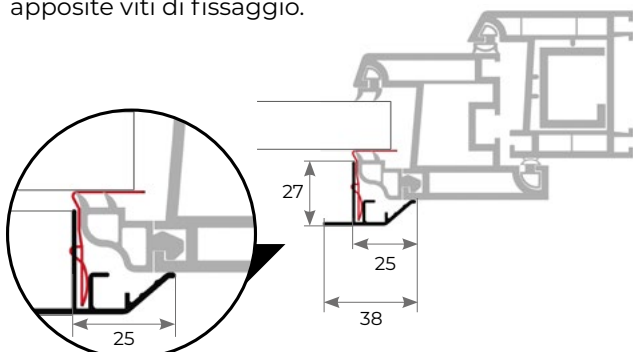
OPTIONAL ASTA DI AZIONAMENTO H 200 cm



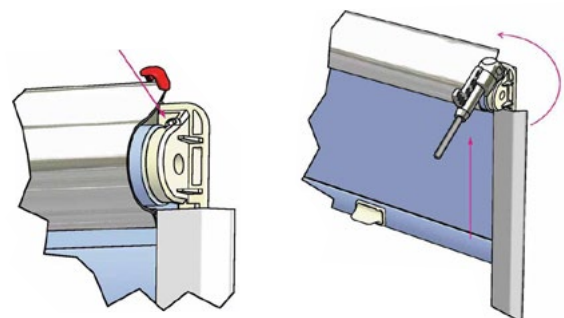
INSTALLAZIONE

Facile e immediata, per profondità fermavetro fino a 40 mm (ad esclusione di altezze fra 32 e 36mm) si effettua tramite il fissaggio delle apposite clips posizionate tra il vetro e il profilo fermavetro.

Per profondità tra 32 e 36mm e maggiore di 40mm, l'installazione deve essere effettuata tramite apposite viti di fissaggio.



REGISTRAZIONE MOLLA





PERFECTA RULLO - CATENA

LISTINO IVA ESCLUSA

PERFECTA

		LARGHEZZA																													
		400			500			600			700			800			900			1000			1100			1200			1300		
ALTEZZA	400	99	101	117	107	109	133	116	122	147	128	130	162	139	143	179	149	154	193	156	164	197	168	175	221	176	185	238	179	189	244
	500	102	107	129	113	117	143	123	129	158	133	139	176	145	152	194	154	163	210	165	175	226	175	185	242	186	193	256	190	199	266
	600	109	112	139	118	124	154	129	135	173	141	145	190	154	162	210	163	172	227	175	182	244	183	193	261	193	205	281	198	210	288
	700	116	118	149	127	130	168	135	142	186	147	154	204	158	168	226	171	179	244	179	193	265	193	204	283	202	217	300	206	220	308
	800	121	127	156	131	136	178	142	150	198	154	162	219	168	177	241	178	189	261	189	200	283	199	212	303	211	226	321	218	232	332
	900	128	131	168	136	144	189	149	155	210	158	169	232	175	186	256	186	198	279	197	210	300	206	223	321	219	235	342	226	242	353
	1000	131	139	177	143	151	199	154	164	223	168	177	245	179	193	272	193	205	295	205	219	318	218	232	341	228	245	364	233	252	376
	1100	136	143	187	149	156	210	162	172	235	175	186	260	189	200	288	199	217	314	212	231	337	226	244	360	238	256	385	244	265	398
	1200	142	150	197	154	164	223	168	178	248	179	193	274	196	210	303	206	224	330	220	239	355	233	252	381	244	267	407	251	274	420
	1300	149	155	205	162	172	233	175	186	261	187	199	289	202	219	320	217	232	347	228	246	373	241	263	400	254	277	428	260	283	442
	1400	154	163	218	168	178	244	179	193	274	193	206	303	210	226	334	223	242	363	238	256	393	249	272	421	263	287	449	270	295	463
1500	157	168	226	173	185	256	187	199	287	199	215	317	218	234	350	231	249	380	244	266	411	256	282	441	270	296	471	279	304	485	
1600	164	175	235	178	190	267	193	205	300	205	223	330	223	242	365	239	259	397	252	274	428	266	290	460	281	308	492	287	316	509	
1700	172	179	245	185	197	279	198	215	311	215	232	343	232	249	376	245	267	414	260	284	447	274	300	480	288	317	515	295	326	529	
1800	176	187	255	193	204	289	205	221	325	220	239	360	239	259	397	252	275	431	267	293	466	283	311	502	296	329	536	304	337	552	
1900	-	-	-	197	210	301	211	228	337	227	245	373	244	267	411	261	286	448	275	303	483	290	321	519	305	338	558	314	347	573	
2000	-	-	-	-	-	-	219	235	350	234	252	386	252	275	428	268	294	466	283	314	503	297	330	539	315	349	579	321	359	595	
CAT.	A	B	C	A	B	C	A	B	C	A	B	C	A	B	C	A	B	C	A	B	C	A	B	C	A	B	C	A	B	C	

OPTIONAL

ASTA DI AZIONAMENTO (H 200cm)

+ € 40,00 pz.

PREZZI VALIDI PER I COLORI **RAL** STANDARD, +10 % PER I COLORI **LEGNO**.

PERFECTA RULLO - CATENA



TENDE TECNICHE - INDOOR



TENDA TECNICA DA INTERNO FRIZIONATA CON MECCANICA PLISSETTATA.

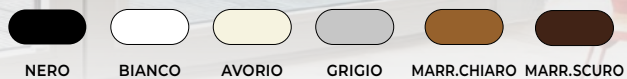
L'ampia possibilità di teli oscuranti e filtranti permette l'applicazione in diversi ambienti, abbinandoli al colore dell'infisso.

L'installazione facile e immediata si effettua con il fissaggio delle apposite clips posizionate tra il vetro e il profilo fermavetro, se profondo tra 16 e 32mm.

In presenza di fermavetro con profondità superiore a 32mm è previsto il fissaggio con viti.



COLORI ACCESSORI NYLON



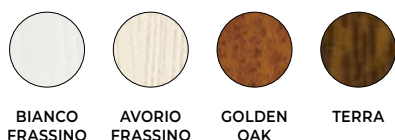
COLORI ALLUMINIO RAL STANDARD

* FINITURA SEMILUCIDA



* * *

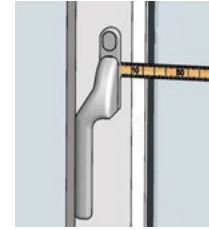
LEGNO





COME ORDINARE

Le dimensioni di **PERFECTA** devono essere trasmesse in millimetri indicando larghezza x altezza e la profondità del fermavetro (minimo 16mm).



Perfecta sormonta il fermavetro di 25mm, pertanto verificare che la posizione della maniglia dell'in-fisso non interferisca con l'ingombro del prodotto.

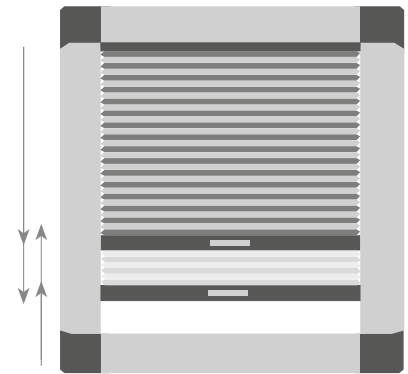
OSCURANTE - FILTRANTE DOUBLE



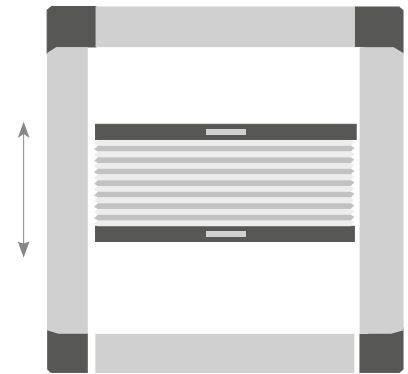
GIUNTO A 45°



GIUNTO A 90°



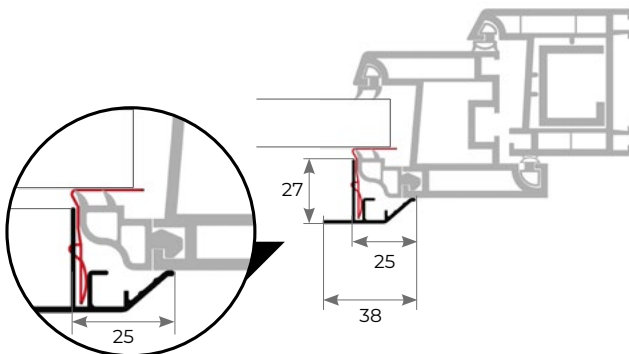
REVERSIBILE



RICHIEDERE PREVENTIVO IN AZIENDA

INSTALLAZIONE

Facile e immediata, per profondità fermavetro fino a 40 mm (ad esclusione di altezze fra 32 e 36mm) si effettua tramite il fissaggio delle apposite clips posizionate tra il vetro e il profilo fermavetro. Per profondità tra 32 e 36mm e maggiore di 40mm, l'installazione deve essere effettuata tramite apposite viti di fissaggio.



RAL RENOLIT PELLICOLE SKAI PELLICOLE

Per un perfetto abbinamento il colore dei due elementi deve essere identico. La varietà delle finiture in uso nel mercato impone la soluzione personalizzata del colore; pertanto l'azienda è in grado di offrire la gestione di queste colorazioni personalizzate previo accordo commerciale.

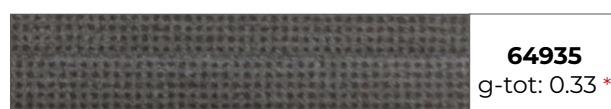
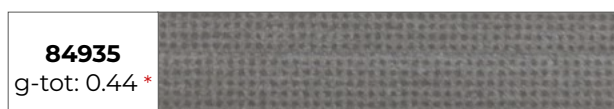
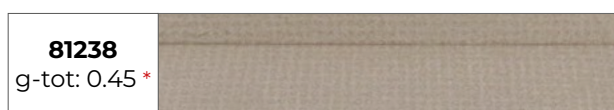
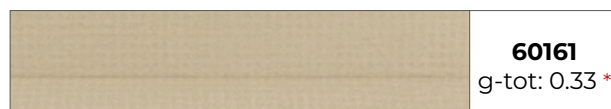
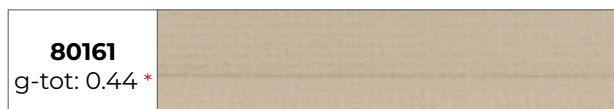
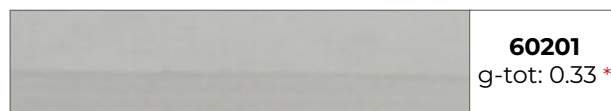
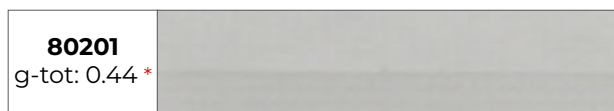
ATTENZIONE: I teli oscuranti non garantiscono un oscuramento totale del 100%.

TESSUTI - LISTINI TARIFFA

FILTRANTI



OSCURANTI



FIRE RETARDANT

FIRE RETARDANT



LEGENDA E SIMBOLI

⚠ Gli oscuranti non garantiscono un oscuramento totale in quanto montati su sistema non a tenuta di luce.



* Fattore solare g-tot UNI EN 13363-1:2003 calcolato con vetratura tipo C come da normativa UNI EN 14501:2006



TENDA TECNICA DA INTERNO FRIZIONATA CON MECCANICA A RULLO

L'ampia possibilità di teli oscuranti e filtranti ne permette l'applicazione in diversi ambienti, integrandola con l'infisso.

Disponibile di serie con cassonetto singolo per altezza max 1400mm o doppio per altezza max 1800mm (2300mm per categoria B).

L'installazione è facile e immediata, si ottiene tramite l'applicazione adesiva della tenda sul vetro.



COLORI ACCESSORI NYLON



COLORI ALLUMINIO RAL STANDARD



BIANCO
9010

AVORIO
1013

T. DI MORO
SCURO

GRIGIO
9006

*

*

* FINITURA SEMILUCIDA

LEGNO



RENOLIT
CHIARO

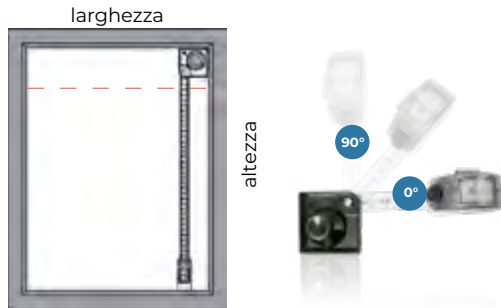
RENOLIT
SCURO

ULTERIORI COLORAZIONI A PREVENTIVO

COME ORDINARE

Le dimensioni di Nanoblind devono essere trasmesse in millimetri indicando larghezza x altezza.

Si consiglia l'uso dello speciale metro in gestione "GIUDICE" per il corretto rilievo delle misure, tenendo presente l'ingombro di eventuali guarnizioni.



MISURE CONSIGLIATE mm

SINGLE	L	H
MIN	400	400
MAX	1200	1400
DOUBLE	L	H
MIN	400	700
MAX	1200	1800*

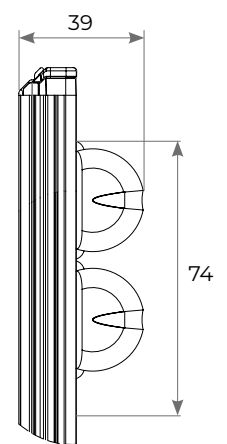
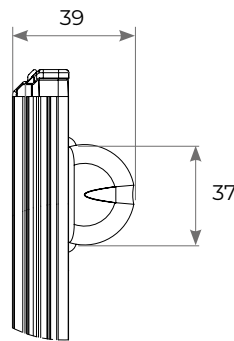
(* La realizzazione con teli della categoria B può essere effettuata per una altezza massima di 2300mm.

ATTENZIONE: I teli oscuranti non garantiscono un oscuramento totale del 100%. Le tende non possono essere installate su superfici vetrate con angolazione superiore a 15°.

La realizzazione del telo TAGO può essere effettuata per un'altezza massima di 1000mm per la versione single.

VERSIONE SINGLE

VERSIONE DOUBLE



LISTINO IVA ESCLUSA

NANOBLIND SINGLE

ALTEZZA	LARGHEZZA																										
	400		500		600		700		800		900		1000		1100		1200										
400	108	110	130	118	122	147	129	134	163	141	144	178	152	157	198	164	172	215	175	182	219	186	193	245	194	204	263
500	113	118	142	127	130	157	135	142	177	147	152	194	162	169	217	172	179	233	183	193	249	193	204	268	205	215	286
600	122	124	152	131	136	172	143	150	191	154	162	210	171	178	233	179	190	251	193	200	272	202	215	289	215	227	310
700	128	131	164	139	144	185	150	156	205	163	172	226	177	186	249	189	199	272	199	212	293	212	226	314	224	239	332
800	133	139	175	145	151	197	156	165	220	171	178	241	186	196	267	197	208	289	208	223	314	221	235	336	234	249	358
900	141	145	186	151	158	208	164	173	233	177	187	256	193	205	286	205	220	308	219	233	332	231	246	358	242	261	380
1000	145	152	196	157	168	221	172	182	246	186	196	273	199	215	301	215	228	329	227	242	352	240	256	378	252	273	404
1100	151	157	206	164	175	233	178	190	261	193	205	288	208	223	320	221	239	347	235	254	374	249	270	399	263	284	428
1200	156	165	219	172	182	246	186	198	275	199	215	304	218	233	336	231	248	365	244	265	394	259	281	422	272	295	450
1300	164	173	228	178	190	259	193	205	289	206	221	321	224	242	353	239	256	385	252	274	414	267	290	446	282	307	475
1400	172	179	240	186	197	272	199	215	304	215	231	336	233	249	372	246	268	402	263	286	435	277	301	468	290	318	501

CAT.	A	B	C	A	B	C	A	B	C	A	B	C	A	B	C	A	B	C	A	B	C	A	B	C	A	B	C
------	---	---	---	---	---	---	---	---	---	---	---	---	---	---	---	---	---	---	---	---	---	---	---	---	---	---	---

OPTIONAL

ASTA DI AZIONAMENTO (H 75 cm)

+ € 31,00 pz.



NANOBLIND - DOUBLE

NANOBLIND		DOUBLE																																			
		LARGHEZZA																																			
		400				500				600				700				800				900				1000				1100				1200			
ALTEZZA	400	143	147	171	156	163	191	173	178	211	187	193	233	208	215	260	223	231	282	238	245	301	251	261	323	266	275	342									
	500	150	154	179	164	171	202	179	186	226	194	200	248	217	224	279	232	240	300	245	256	321	261	272	343	275	287	366									
	600	156	162	193	172	178	217	187	193	240	200	210	265	224	234	294	240	249	318	255	266	342	270	283	366	286	300	391									
	700	163	169	202	178	186	228	194	200	254	210	219	279	233	242	314	248	260	337	265	277	364	279	293	387	294	311	414									
	800	171	175	215	186	193	241	200	210	268	218	228	295	241	251	329	256	270	358	273	287	384	288	304	411	305	321	439									
	900	176	182	224	193	199	252	208	219	283	224	235	311	248	261	347	265	279	376	282	296	406	297	316	433	315	334	463									
	1000	182	189	235	198	206	266	217	226	296	233	244	328	256	272	365	273	289	394	289	307	426	307	328	455	325	344	485									
	1100	187	196	246	205	215	279	223	234	311	240	252	342	265	281	381	282	300	414	300	318	446	316	337	477	334	358	510									
	1200	194	202	256	212	221	290	231	242	325	246	263	359	272	288	399	289	308	432	307	329	466	326	349	501	342	370	534									
	1300	199	208	268	219	231	304	238	249	338	255	272	374	281	297	418	297	318	450	317	338	487	336	360	521	352	380	558									
	1400	206	217	279	226	238	316	244	259	352	263	279	389	288	307	433	307	329	471	326	350	508	343	372	543	363	391	581									
	1500	215	223	290	233	244	329	251	266	366	272	287	407	296	317	450	316	338	490	336	360	528	353	381	567	373	402	606									
	1600	220	231	301	239	252	342	259	274	383	279	296	421	304	326	469	325	349	509	342	372	550	363	393	587	383	414	628									
1700	226	238	314	245	260	353	266	283	395	286	305	436	314	336	485	332	358	528	351	380	570	372	402	612	393	426	653										
1800	232	244	323	252	267	366	273	290	410	293	315	453	321	343	504	341	366	546	362	391	589	381	414	634	400	436	677										
1900	-	249	-	-	274	-	-	297	-	-	323	-	-	353	-	-	378	-	-	400	-	-	426	-	-	449	-										
2000	-	256	-	-	283	-	-	307	-	-	331	-	-	363	-	-	386	-	-	411	-	-	435	-	-	462	-										
2100	-	265	-	-	289	-	-	315	-	-	339	-	-	372	-	-	397	-	-	421	-	-	447	-	-	-	-										
2200	-	272	-	-	296	-	-	323	-	-	349	-	-	381	-	-	407	-	-	432	-	-	457	-	-	-	-										
2300	-	279	-	-	305	-	-	331	-	-	358	-	-	391	-	-	418	-	-	442	-	-	470	-	-	-	-										

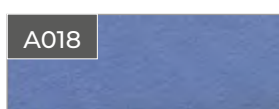
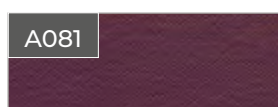
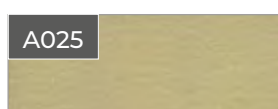
CAT.



PREZZI VALIDI PER I COLORI RAL STANDARD, +10 % PER I COLORI LEGNO.

PERFECTA + NANOBLIND - LISTINI TARIFFA

OSCURANTI



Fattore solare g-tot* UNI EN 13363-1:2003

A001	A007	A018	A019	A025
0.43	0.43	0.43	0.43	0.43
A026	A033	A055	A056	A081
0.43	0.43	0.43	0.43	0.43



100% PES

Classe:1
UNI 9177

Classe:1



PERFECTA + NANOBLIND - LISTINI TARIFFA

FILTRANTI

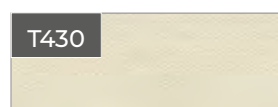
A



T400



T410N



T430



T435



T412



T406



T409



T410



T408



100% PES



Classe: 1
UNI 9177



Classe: 1

Fattore solare g-tot* UNI EN 13363-1:2003

T400	T410N	T430	T435	T412
0.37	0.52	0.38	0.41	0.40

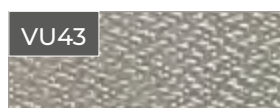
T406	T409	T410	T408
0.36	0.45	0.43	0.41

FILTRANTI

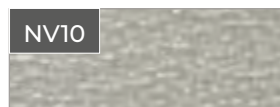
B



NV00



VU43



NV10



100% PES



Classe: 1

Fattore solare g-tot* UNI EN 13363-1:2003

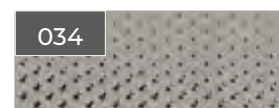
NV00	VU43	NV10
0.50	0.51	0.51

FILTRANTI

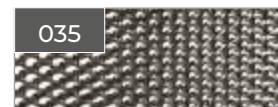
C



O33



O34



O35



100% PES



Classe: 1

Fattore solare g-tot* UNI EN 13363-1:2003

O33	O34	O35
0.52	0.33	0.38

LEGENDA E SIMBOLI



Oscurante



Composizione



Classe di confort termico
UNI EN 14501:2006



Filtrante
Opaco



Ignifugo



Gli oscuranti non garantiscono un oscuramento totale in quanto montati su sistema non a tenuta di luce.



Filtrante



Esente da
PVC e alogeni



Filtrante
Trasparente



Manutenzione:
pulire con panno umido

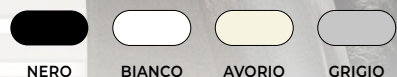


TENDA TECNICA DA INTERNO CON MECCANICA A RULLO,

dotata di sistema OMNI-VIEW che rende possibile, a tenda totalmente abbassata, la rotazione delle alette.

Il cassonetto in alluminio, caratterizzato da un design arrotondato, può essere fornito nelle colorazioni standard o a richiesta. La varietà di teli da abbinare rende la Shangri-Là® elegante e ricercata.

COLORI ACCESSORI NYLON



NERO

BIANCO

AVORIO

GRIGIO

COLORI ALLUMINIO RAL STANDARD



BIANCO

AVORIO

ARGENTO

ACCIAIO

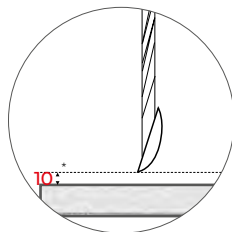
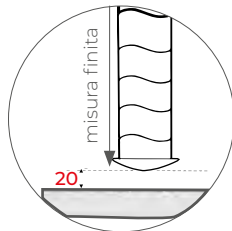
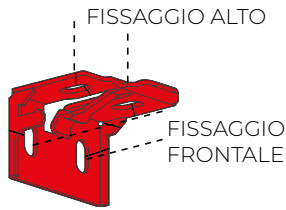
TESTA
DI MORO
SCURO

COLORI TESSUTO OSCURANTI

32100
STARLIGHT32200
CLOUD
WHITE32400
HORIZON34017
GOLDEN
ROAD AURA34069
COCOA
BEAN AURA34099
BLACK
AURA

COLORI TESSUTO FILTRANTI

31000
LIGHT
POWDER31001
LIGHT
VELLUM31008
LIGHT
CHAMPAGNE31002
LIGHT
HAZELNUT31065
LIGHT
SAGE33001
LIGHT
VELLUM
AURA33016
LIGHT
SAND
AURA33017
LIGHT
GOLDEN
ROD AURA33019
LIGHT
MOCHA
AURA33069
LIGHT
COCOA
BEAN AURA



* 10mm spazio di tolleranza necessario alla rotazione delle lamelle



DETTAGLI TECNICI

Le misure della Shangri-La® devono essere trasmesse in mm base x altezza, max. ingombro. La larghezza sarà pari alla misura ordinata, l'altezza sarà -10mm.

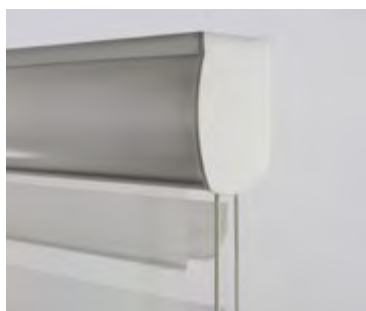
N.B. Al fine di garantire un corretto funzionamento, la misura dell'altezza dovrà avere 10mm di tolleranza necessaria alla rotazione delle lamelle (vedi figure in basso).

Se si devono affiancare più Shangri-La®, è possibile ottenere che le lamelle si aprano ad una uguale altezza (con tolleranza di max. +5mm).

Nel caso di tende affiancate la distanza minima tra le stesse dipende dalla posizione del comando.

Le staffe di fissaggio universali sono fornite all'interno dell'imballo, e permettono un fissaggio frontale o alto a seconda dell'installazione desiderata.

TIPI DI COMANDO



COMANDO FUNE

Il cordino con comando a giro continuo, disponibile nelle colorazioni bianco e testa di moro, resta sempre della stessa lunghezza indipendentemente dalla posizione delle alette. Il dispositivo di tensione supporta in modo sicuro la tenuta della corda, tenendola fuori dall'accesso dei bambini.



COMANDO CATENA

La catena in acciaio è dotata di un dispositivo di sicurezza per la tenuta della stessa fuori dall'accesso dei bambini.



COMANDO MOTORE

Il motore, alimentato da 8 batterie al litio da 1,5 volt, è azionato da un telecomando a tre posizioni alto, intermedio, basso - orientabile per la movimentazione del telo. Le batterie sono occultate nella parte posteriore del cassonetto, rendendo facile e accessibile la loro sostituzione.



SICUREZZA UNI EN 13120
EN 13120 - EN 16433 - EN 16434



TIPI DI APERTURA



ALTO



OMBREGGIATO



BASSO



SHANGRI-LÀ

LISTINO IVA ESCLUSA

		LARGHEZZA																							
		600	700	800	900	1000	1100	1200	1300	1400	1500	1600	1700	1800	1900	2000	2100	2200	2300	2400	2500	2600	2700	2800	2900
ALTEZZA	1000	442	476	502	534	565	601	635	660	695	729	759	793	824	919	947	982	1013	1043	1076	1106	1143	1181	1218	1256
	1100	455	488	518	549	581	618	657	689	724	755	788	824	858	947	982	1021	1053	1087	1121	1155	1184	1212	1242	1272
	1200	471	502	534	565	606	637	672	712	744	788	816	858	889	982	1021	1058	1093	1129	1167	1203	1238	1272	1306	1341
	1300	481	515	554	585	622	660	695	733	772	815	851	884	926	1021	1053	1098	1129	1173	1209	1247	1284	1321	1356	1393
	1400	494	534	565	606	637	678	718	755	801	842	880	921	956	1053	1093	1129	1176	1218	1254	1296	1333	1371	1409	1445
	1500	508	545	581	622	660	700	740	788	824	868	905	947	993	1087	1125	1173	1218	1254	1301	1346	1390	1434	1480	1525
	1600	518	558	601	637	684	724	759	806	851	897	937	982	1025	1121	1167	1209	1254	1301	1346	1390	1438	1483	1530	1577
	1700	534	578	618	660	700	744	788	829	876	921	974	1013	1058	1162	1205	1252	1296	1342	1384	1430	1475	1521	1568	1613
	1800	545	585	635	678	724	769	806	858	899	947	997	1043	1087	1195	1238	1287	1342	1384	1430	1475	1521	1568	1613	1659
	1900	558	606	648	695	740	788	834	880	933	975	1025	1076	1121	1227	1278	1328	1378	1425	1475	1527	1575	1625	1673	1722
	2000	568	618	668	712	759	806	858	899	952	1004	1053	1104	1155	1261	1309	1371	1420	1471	1520	1572	1620	1668	1716	1763
	2100	581	635	684	733	788	829	880	933	982	1031	1087	1139	1189	1301	1350	1409	1458	1514	1565	1614	1669	1723	1777	1832
	2200	589	648	700	750	801	851	899	956	1008	1058	1118	1173	1224	1330	1388	1445	1499	1554	1609	1661	1717	1773	1829	1887
	2300	609	660	718	769	824	876	933	982	1034	1087	1143	1198	1254	1371	1425	1486	1541	1598	1654	1715	1770	1825	1880	1935
	2400	622	678	733	788	842	897	952	1008	1067	1118	1176	1235	1287	1403	1465	1527	1580	1638	1700	1762	1822	1883	1945	2006
	2500	637	691	750	801	859	921	975	1034	1092	1143	1206	1266	1321	1438	1499	1563	1620	1681	1746	1813	1877	1940	2002	2067
	2600	647	705	769	822	880	938	997	1058	1121	1173	1238	1296	1354	1471	1537	1601	1660	1724	1791	1857	1923	1988	2053	2119
	2700	660	721	788	838	898	959	1021	1087	1143	1198	1266	1327	1388	1506	1575	1642	1701	1762	1836	1910	1980	2050	2122	2192
	2800	675	733	801	856	921	982	1043	1109	1169	1230	1296	1356	1422	1541	1609	1681	1745	1805	1878	1954	2027	2103	2176	2250
	2900	689	747	817	876	937	1004	1067	1135	1196	1254	1327	1388	1451	1575	1647	1717	1785	1849	1925	2002	2081	2157	2234	2311
3000	702	759	835	889	956	1029	1088	1161	1221	1280	1354	1420	1483	1609	1683	1757	1822	1890	1970	2048	2132	2213	2296	2376	

OPTIONAL

TELECOMANDO + MOTORE CON 8 BATTERIE STILO AL LITIO DA 1,5 VOLT(LARGHEZZA CON MOTORE 2500mm MAX) + € 460,00 pz.

Dura→||←NET

POLLTEX

SUNOX®
fiberglass mesh

Posa Pro

 CLICK+





PLUS

zanzar®

250	CARTELLA COLORI
251	TELI E RETI
252	SUNOX
253	POLLTEX
254	RETE ECOBONUS
256	PROFILI DI FISSAGGIO
262	SERVIZIO CLIENTI
262	RIPARAZIONI
263	POSA PRO
264	CONFIGURATORE CLICK
266	CORNER ESPOSITIVI
269	SOCIAL
270	CONDIZIONI DI VENDITA

RAL STANDARD

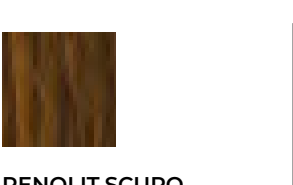
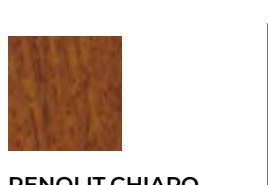


MARMO MAGGIORAZIONE PREZZI +10%



LEGNO MAGGIORAZIONE PREZZI

SERIE PLISSETTATA +30%
 PRODOTTO AMERICA +50%
 ALTRI PRODOTTI +40%



La verniciatura dei profili rispetta la norma UNI EN 12206-1: 2005



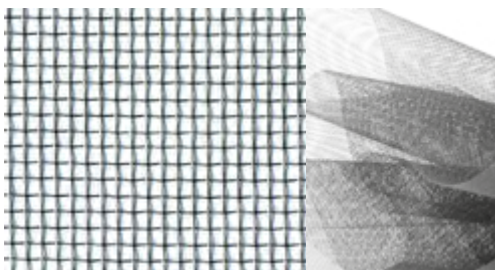
! AVVERTENZE

Le maggiorazioni indicate sono valide per le disponibilità in magazzino per singolo prodotto.

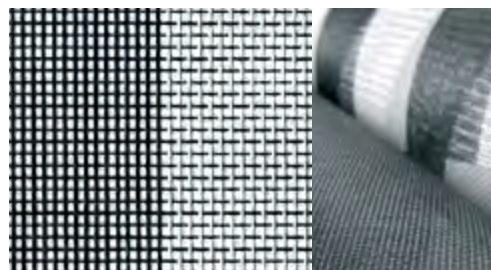
La ZANZAR è in grado di fornire ulteriori colorazioni a preventivo. I colori riprodotti in questa cartella potrebbero essere suscettibili di variazioni dovute ai lotti di produzione delle polveri e fedeltà tipografica.



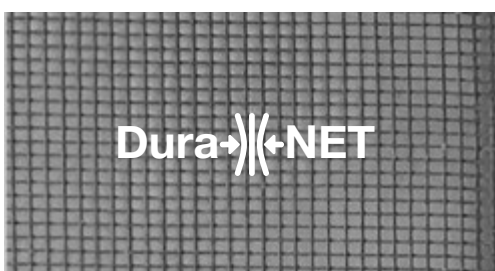
LINEA AVVOLGENTI - ZIP



RETE IN FIBRA GRIGIA 18X16 in 1"

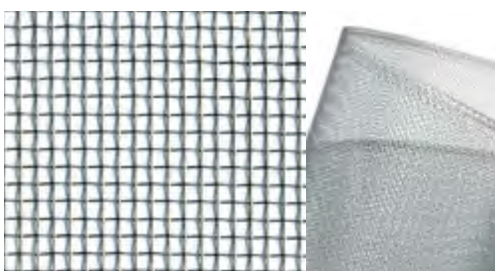


RETE IN FIBRA BIANCONERA

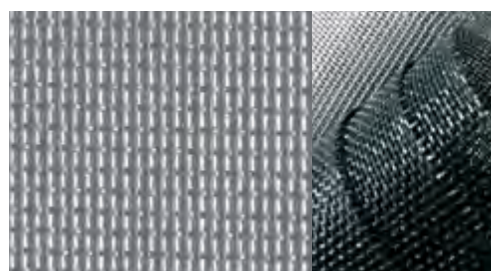


RETE DURANET

LINEA PANNELLI RIGIDI



RETE IN ALL. NAT./NERA
RETE IN ACCIAIO INOX AISI 316



TELO IN FIBRA NERO O GRIGIO
"PET SCREEN" GRIGIO



POLLTEX



TELO OSCURANTE O FILTRANTE

SUNOX - RETE ANTIBATTERICA



TRASFORMA L'ARIA DI CASA IN UN SOFFIO DI IGIENE

In presenza di luce, umidità ed ossigeno, genera un forte agente ossidante in grado di trasformare le sostanze organiche in anidride carbonica e acqua.

È UNA RETE ATTIVA NATURALE

che filtra l'aria di casa, ostacolando la formazione di germi e batteri e riducendo la presenza di particelle inquinanti nell'aria.

FUNZIONA

sul processo di fotocatalisi, che utilizza la luce naturalmente presente nell'ambiente per attivare un'azione antibatterica totalmente naturale.

SI ATTIVA

All'azione della luce e dell'aria. La rete SUNOX, in presenza di questi due elementi, innesca un forte processo purificante che porta alla decomposizione e trasformazione dei batteri, virus e funghi in sostanze innocue.

LA SUA DURATA

ha carattere permanente.

COME RICONOSCERE LA RETE SUNOX?

Da un filo di colore grigio ed un filo di colore nero in fase di tessitura generano un colore grigio antracite facilmente identificabile.

SUNOX

fiberglass mesh

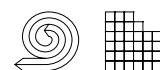
SUNOX è un
marchio registrato
da NEXT TECHNOLOGY
Tecnotessile



AZIONE VIRUCIDA E BATTERICIDA

La certificazione è stampata direttamente sulla rete.

POLLTEX - SCREEN ANTI POLLINE



POLLTEX È UNO SCREEN ANTIPOLLINE ADEGUATO A INSERIRSI SUI SISTEMI A PANNELLI RIGIDI

La rete protettiva polltex salvaguarda dalle malattie sintomatiche allergiche.

POLLTEX

+ € 30,70 mq

OPTIONAL - LINEA PANNELLI RIGIDI

Il costo dello screen POLLTEX va aggiunto al costo del prodotto scelto in abbinamento con i relativi minimi di fatturazione.





LA RETE ECOBONUS PER LE ZANZARIERE

Secondo quanto previsto dall'ENEA, per poter aderire all'eco bonus le zanzariere devono rispettare i seguenti requisiti:

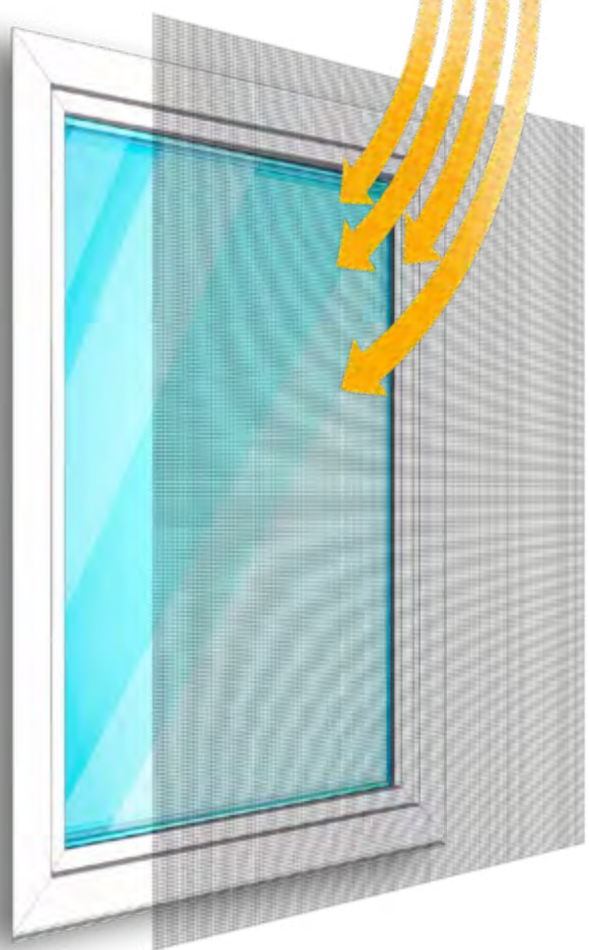
- Il valore complessivo G_{tot} deve essere inferiore a 0,35 (si può ottenere se abbinata a vetrate di tipo C a doppio vetro 4/16/4 con gas argon);
- Essere applicate a protezione di una vetrata;
- Essere mobili;
- Essere applicate in prossimità dell'infisso.
- Avere la marcatura **CE**;

È possibile applicare la Rete Ecobonus su sistemi zanzariera a rullo e fisse.
I limiti dimensionali sono ridotti di circa il **20%** rispetto alle misure standard indicate nella scheda prodotto.
La Zanzar si riserva di valutare la fattibilità al momento dell'ordine.

LISTINO

RETE ECOBONUS

+ € 12,00 mq



REQUISITI PER LA DETRAZIONE FISCALE DELLE ZANZARIERE

PLUS

MARCATURA **CE**

GTOT* < 0,35 * Valore trasmittanza solare.

REQUISITI RETE

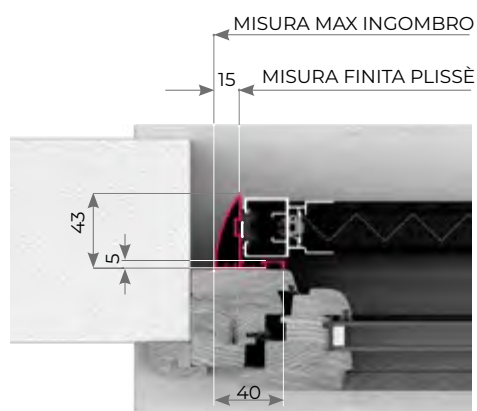
- Essere applicate a protezione di una vetrata;
- Essere mobili;
- Essere applicate in prossimità dell'infisso.

REQUISITI VETRATA

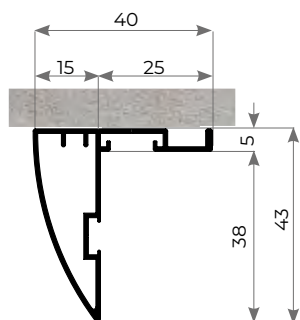
- Vetrata tipo C

PLISSÈ ZERO

FISSAGGIO FRONTALE VEDI LISTINO PAG. 261

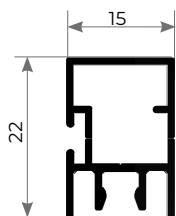


FISSAGGIO FRONTALE PLISSÈ ZERO



0.22 TOP

FISSAGGIO FRONTALE QUADRO VEDI LISTINO PAG. 261

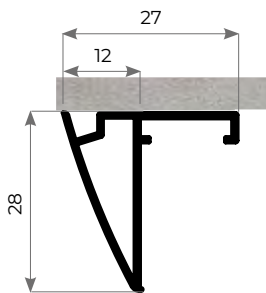
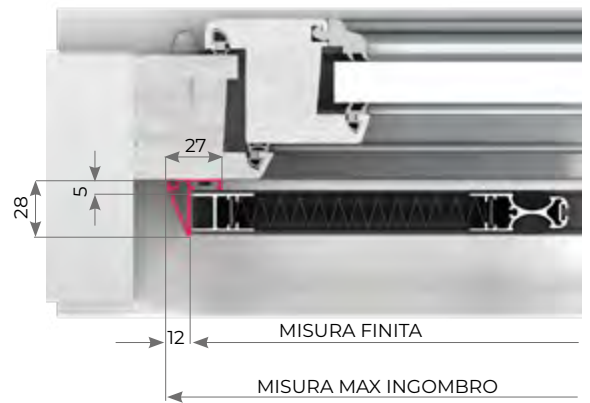
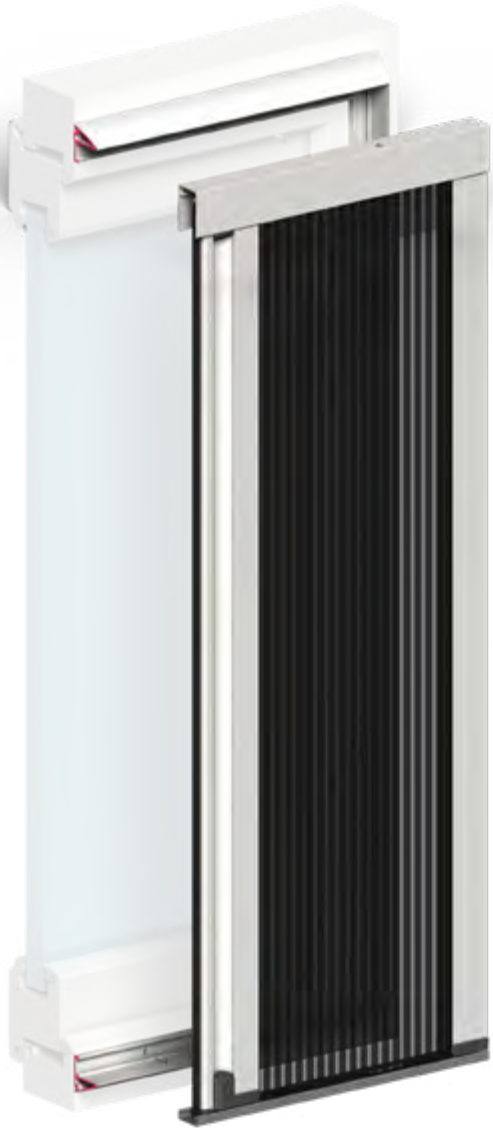


SEZ. ORIZZONTALE FISSAGGIO CON CLIP

SEZ. ORIZZONTALE FISSAGGIO CON VITE

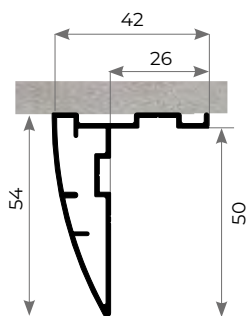
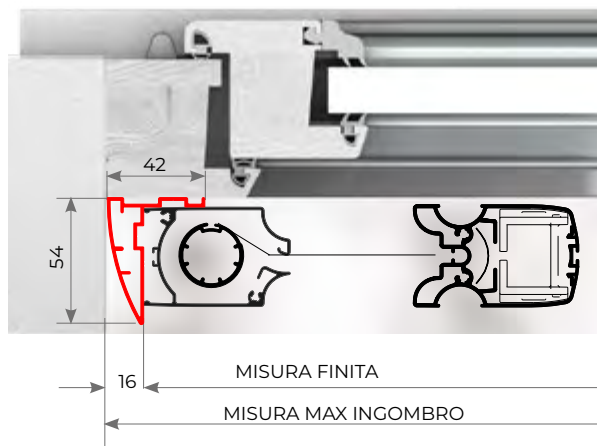
0.22 TOP

FISSAGGIO FRONTALE TONDO VEDI LISTINO PAG. 261



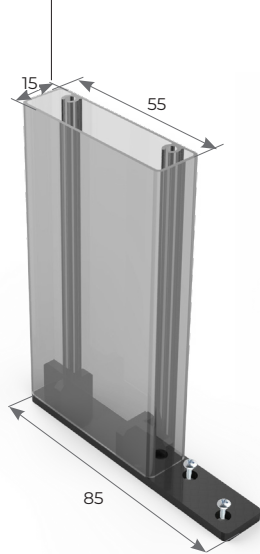
LIBERA - STAR 50 - JOLLY - FLEXA

FISSAGGIO FRONTALE QUADRO VEDI LISTINO PAG. 261

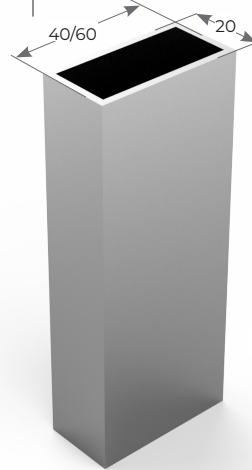


VARI

TUBOLARE 55 x 15



TUBOLARE 60 x 20
TUBOLARE 40 x 20



COLORI ALLUMINIO RAL STANDARD

* FINITURA SEMILUCIDA



BIANCO
9010

*



AVORIO
1013

*



MARRONE
8017

*



T. DI MORO
CHIARO



T. DI MORO
SCURO



VERDE
6005

*



BRONZO
VERNICIATO



ARGENTO
OX

A RICHIESTA ALTRI COLORI

La varietà delle finiture in uso nel mercato impone la soluzione a richiesta del colore dei profili di alluminio; l'azienda è in grado di offrire ulteriori colorazioni a preventivo.

PROFILO DI
TAMPONAMENTO

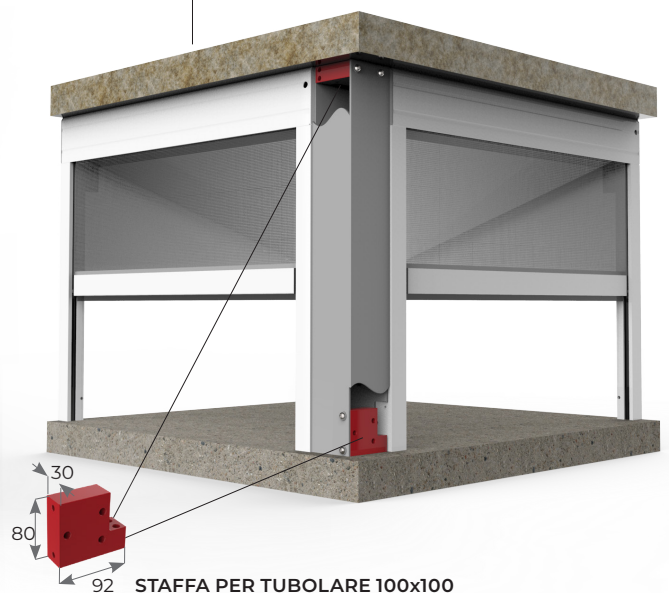


UNIKA 50



KETTY

TUBOLARE 100 x 100



STAFFA PER TUBOLARE 100x100

COLORI ALLUMINIO RAL STANDARD

▲ FINITURA RUVIDA

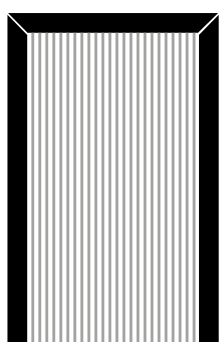


BIANCO
9010

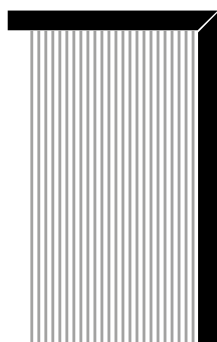
▲

A RICHIESTA ALTRI COLORI

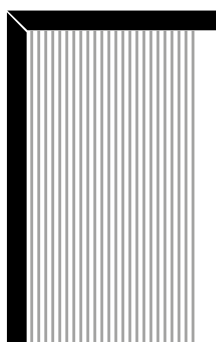
VERSIONI VISTE DALL'ESTERNO



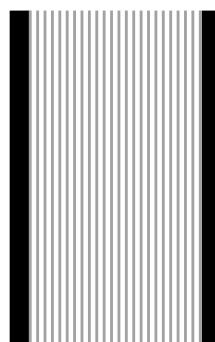
"A"



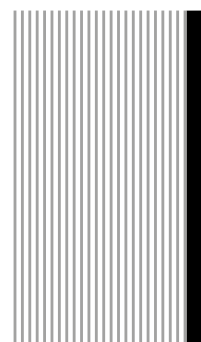
"B"



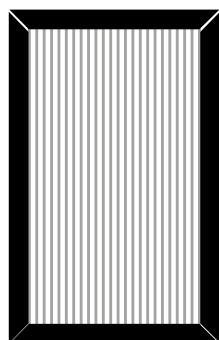
"C"



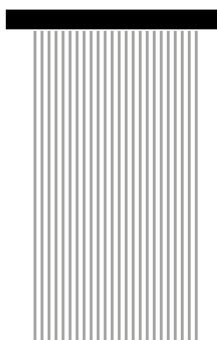
"D"



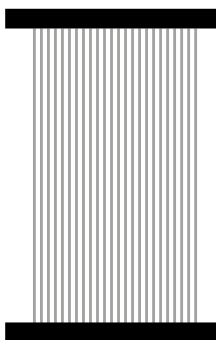
"E"



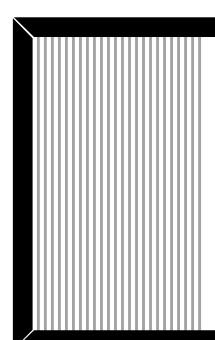
"F"



"G"



"H"



"I"

Le dimensioni della **Plissè - Jolly - Flexa - Libera - Star 50 - 0.18 - 0.22** a fissaggio frontale devono essere trasmesse in mm indicando base x altezza con le seguenti indicazioni.

MISURA FINITA ZANZARIERA: la zanzariera verrà fornita con le stesse misure indicate. Il kit verrà fornito con misure aumentate in relazione alla versione richiesta.

MISURA MAX INGOMBRO (SPECIFICARE): la zanzariera verrà fornita con dimensioni ridotte in relazione alla versione richiesta. Il kit verrà fornito con le stesse misure indicate.

ESEMPIO:

Per **Plissè - Jolly - Flexa - Libera - Star 50 - 0.18 - 0.22 fissaggio quadro** - misura max ingombro versione A (figura in alto), la zanzariera verrà fornita con dimensioni ridotte di 30mm in larghezza e 15mm in altezza.

Per **0.18 - 0.22 fissaggio tondo** misura max ingombro versione A (figura in alto), la zanzariera verrà fornita con dimensioni ridotte di 24mm in larghezza e 12mm in altezza.

LISTINO IVA ESCLUSA

KIT FISSAGGIO FRONTALE VERSIONE A - I	+€ 48,00 pz.
KIT FISSAGGIO FRONTALE VERSIONE B-C-D-H	+€ 37,00 pz.
KIT FISSAGGIO FRONTALE VERSIONE E - G	+€ 26,00 pz.
KIT FISSAGGIO FRONTALE VERSIONE F	+€ 68,00 pz.
PROFILO DI TAMPONAMENTO 50	€ 24,00 m
TUBOLARE 60 X 20	€ 19,00 m
TUBOLARE 40 X 20	€ 19,00 m
TUBOLARE 55 X 15	€ 16,00 m
TUBOLARE 100 X 100	€ 124,00 m
SET ACCESSORI X TUBOLARE 55X15 (2 STAFFE + VITERIA)	€ 8,00 pz.
SET ACCESSORI X TUBOLARE 100X100 (2 STAFFE + VITERIA)	€ 117,00 pz.

PREZZI VALIDI PER I COLORI **RAL** STANDARD.

SERVIZIO CLIENTI

LA VOSTRA RICHIESTA SARÀ SEGUITA DA PERSONALE QUALIFICATO

Se desideri informazioni tecnico - commerciali contatta il nostro ufficio preposto.

UFFICIO TECNICO

Tel. **099 4518323**

E-mail: ufficiotecnico@zanzar.it

UFFICIO COMMERCIALE

Tel. **099 4518303**

E-mail: commerciale@zanzar.it

PER MALFUNZIONAMENTI DI PRODOTTO
O ASSISTENZA RIVOLGERSI AL NOSTRO
UFFICIO QUALITÀ.

UFFICIO QUALITÀ

Tel. **099 4518383**

E-mail: quality@zanzar.it



RIPARAZIONI

Si possono effettuare riparazioni presso i nostri centri di assistenza presenti su tutto il territorio nazionale. Ripariamo i nostri modelli di zanzariera con la sostituzione di qualsiasi componente. Nel caso in cui gli accessori risultino integri, interverremo nella riparazione di prodotti di terzi con la sola sostituzione del telo.

Contattando uno dei nostri centri specializzati, potrai far visionare la tua zanzariera ed effettuare un rigoroso controllo.

Con la giusta manutenzione del prodotto avrai la certezza e la tranquillità di un buon e duraturo funzionamento, evitando così di sostenere spese extra o addirittura sostituire completamente la zanzariera.

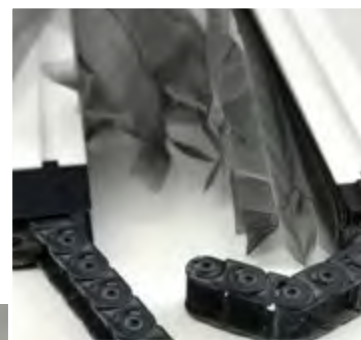
ROTTAMAZIONE

È possibile dare in permuta la tua vecchia zanzariera per acquistare un nuovo modello della stessa serie applicando uno sconto pari a 10%.

PERMUTA LA TUA
VECCHIA ZANZARIERA

SCONTO
10%

SUL TUO NUOVO MODELLO



Posa Pro

IL PORTALE ITALIANO DEL POSATORE PROFESSIONISTA

UN' IDEA VINCENTE PER
SODDISFARE IL CLIENTE UTILIZZATORE



APRI CON FIDUCIA LA TUA CASA
AL NOSTRO POSATORE PROFESSIONISTA

posapro.it



ENTRA NELLA RETE ZANZAR

Potrai redigere un preventivo o inserire un ordine e seguire analiticamente lo stato di avanzamento del processo produttivo per ogni singola riga d'ordine.

- DA PRODURRE
- IN PRODUZIONE
- PRODOTTO
- IMBALLATO
- SPEDITO

Per maggiori informazioni contatta il tuo referente commerciale.



CONFIGURA IL TUO PRODOTTO

Potrai visualizzare il tuo archivio relativo al rapporto commerciale, ordini, ddt, fatture e scadenze.

**ESPOSITORE
FINESTRA**

L 900 x H 2100 x P 580mm



**EXPO CONTENITORE
CAMPIONI**

L 800 x H 2100 x P 580mm



**ESPOSITORE
PORTA**

L 900 x H 2100 x P 580mm



**MINI
CAMPIONI**

L 500 x H 700 x P 100mm

L 365 x H 445 x P 95mm



MULTI DUE

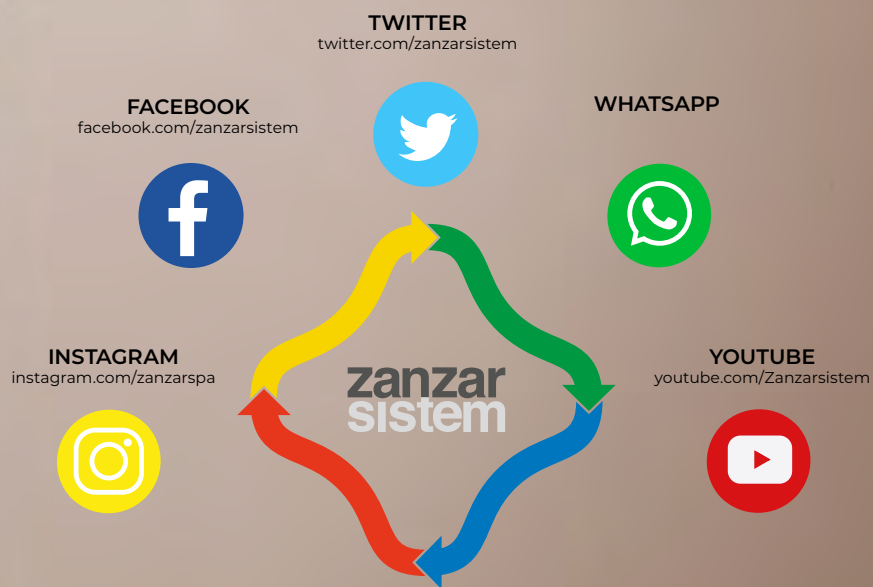
2 - 6 PRODOTTI
L 800 x H 1800 x P 400mm

MULTI QUATTRO

6 - 9 PRODOTTI
L 620 x H 2100 x P 620mm



SEMPRE PIÙ SMART





1) DISPOSIZIONI GENERALI

(a) I termini e le condizioni qui di seguito indicati (le "Condizioni Generali di Vendita") formano parte integrante dei contratti conclusi tra il Venditore e l'Acquirente per la fornitura dei prodotti del Venditore (i "Prodotti").

(b) Le Condizioni Generali di Vendita si applicano a tutte le transazioni concluse tra il Venditore e l'Acquirente senza la necessità che vi sia un espresso richiamo alle stesse o uno specifico accordo in tal senso alla conclusione di ogni singola transazione. Qualsiasi condizione o termine differente trova applicazione soltanto se confermato per iscritto da parte del Venditore.

(c) Il Venditore si riserva il diritto di modificare, integrare o variare le Condizioni Generali di Vendita, allegando tali variazioni alle offerte ovvero a qualsivoglia corrispondenza inviata per iscritto all'Acquirente

2) OFFERTE E ORDINI

(a) Le offerte del Venditore non sono da considerarsi vincolanti, in particolare con riferimento alle quantità, ai prezzi e ai termini di consegna.

(b) Gli ordini e/o le modifiche di ordini effettuati verbalmente o telefonicamente devono essere confermati, per iscritto a mezzo fax oppure e-mail, da parte dell'Acquirente. In caso contrario il Venditore non si assume alcuna responsabilità con riguardo a eventuali errori o possibili fraintendimenti.

(c) Le informazioni contenute nei cataloghi o stampati pubblicitari del Venditore, quali caratteristiche tecniche dei prodotti o dei componenti, dimensioni, schemi di montaggio, colori, ecc., hanno valore meramente indicativo, in ragione delle specifiche tecniche e della evoluzione tecnologica dei prodotti aziendali. I dati impegnativi potranno essere forniti di volta in volta e dietro esplicita richiesta. Al fine di migliorare la qualità del prodotto, il Venditore si riserva il diritto di modificare lo stesso senza alcun preavviso e anche dopo l'accettazione dell'ordine.

(d) Gli ordini effettuati dall'Acquirente non s'intendono accettati finché non siano stati confermati per iscritto (email, sistemi intranet o altri sistemi digitali) da parte del Venditore. In caso di variazioni di ordini trasmessi dall'Acquirente per le vie brevi, l'emissione della fattura da parte del Venditore oppure l'esecuzione dell'ordine da parte del Venditore sarà considerata quale conferma.

(e) Il Venditore si riserva la facoltà di accettare modifiche o annullamenti di ordine in funzione dello stato di avanzamento della commessa.

(f) L'Acquirente si impegna a manlevare il venditore da qualsiasi costo che questi abbia sostenuto per l'esecuzione dell'ordine anche nel caso di annullamento e/o variazione dello stesso.

3) PREZZI E TERMINI DI PAGAMENTO

(a) I prezzi della merce sono quelli del listino in vigore al momento dell'ordine, eccetto deroga scritta. Le offerte e/o gli ordini sono validi con i prezzi indicati per il periodo menzionato, franco stabilimento del Venditore.

(b) I prezzi dei Prodotti non sono comprensivi di IVA, che deve essere corrisposta al momento della consegna o in conformità alle specifiche disposizioni indicate nella fattura.

(c) Il pagamento deve essere effettuato nei termini e con le modalità esposte in fattura. Le rimesse dirette devono essere effettuate a mezzo bonifico bancario, assegno circolare, assegno bancario o contanti nei limiti imposti dalla vigente normativa.

(d) Tasse, imposte, spedizione, assicurazione, installazione, formazione all'utente finale, servizio post-vendita non sono inclusi nei prezzi se non quotate separatamente.

(e) In aggiunta agli altri rimedi consentiti dalla legge applicabile o dalle presenti Condizioni Generali di Vendita, il Venditore si riserva il diritto di applicare interessi di mora sui ritardati pagamenti a decorrere dalla data in cui sia maturato il diritto al pagamento, calcolati al tasso ufficiale di riferimento maggiorato di 8 punti e comunque sempre all'interno dei tassi soglia ex Legge 108/96. In caso di rapporto tra imprese, il Venditore si riserva di applicare gli interessi moratori a norma dell'art. 2 del D. Lgs. n. 231/2002, come sostituito dall'art. 1, comma 1, lettera b), del D. Lgs. n. 192 del 2012, e ss.mm.ii.

Per ritardato pagamento o insoluti, oltre alle spese bancarie, saranno addebitate le spese di gestione insoluto pari a € 10,00.

(f) Nel caso in cui l'Acquirente non effettui il pagamento nei termini e secondo le modalità indicate dal Venditore o nel caso in cui l'attività dell'acquirente sia condotta non in conformità al corso ordinario degli affari, con ciò intendendosi, senza alcuna limitazione, l'emissione di atti di sequestro o di protesti, o quando i pagamenti siano stati ritardati o siano state richieste o promosse procedure concorsuali, il Venditore ha il diritto, a propria

discrezione, di sospendere o di cancellare ulteriori consegne e/o di dichiarare qualsiasi pretesa derivante dal rapporto d'affari come immediatamente esigibile. Inoltre il Venditore può in tali casi richiedere anticipi sui pagamenti e/o un deposito in garanzia.

(g) L'Acquirente non ha alcun diritto di effettuare alcuna compensazione, trattenuta o riduzione tranne che nel caso in cui la propria domanda in tal senso sia stata definitivamente e giudizialmente accolta.

4) TERMINI DI CONSEGNA

(a) Se non diversamente concordato per iscritto, qualsiasi termine di consegna indicato non è vincolante per il Venditore. Salvo diverso accordo tra le parti, il termine di consegna indicativo è quello precisato nella conferma d'ordine. Tuttavia il Venditore si impegna ad eseguire l'ordine ricevuto entro 60 giorni dal termine di consegna indicato in conferma d'ordine.

(b) Il Venditore si riserva il diritto di effettuare ragionevolmente consegne parziali, tranne che non ci siano disposizioni tassative indicate dall'Acquirente in fase di ordine.

(c) Qualsiasi responsabilità per la consegna derivante da forza maggiore o da altri eventi imprevedibili non imputabili al Venditore, ivi inclusi, senza alcuna limitazione, scioperi, serrate, disposizioni della pubblica amministrazione, successivi blocchi delle possibilità di esportazione o importazione, in considerazione della loro durata e della loro portata, liberano il Venditore dall'obbligo di rispettare qualsiasi termine di consegna pattuito.

(d) Il Venditore non è obbligato ad accettare resi dei prodotti, salvo che sia stato espressamente pattuito per iscritto. Qualsiasi costo a tal fine sostenuto è a carico dell'Acquirente.

5) MODALITÀ DI CONSEGNA

(a) Il Venditore provvederà a recapitare ai clienti i prodotti ordinati mediante vettore di propria fiducia, oppure direttamente qualora la destinazione rientri nelle aree servite dal servizio di consegna aziendale. Modalità di consegna diverse, anche parziali, devono essere comunicate dall'Acquirente al Venditore tassativamente entro e non oltre la trasmissione dell'ordine.

(b) Le spese di spedizione della merce sono a totale carico dell'Acquirente, salvo accordi diversi pattuiti tra le parti nella conferma d'ordine.

6) DOVERE DI ISPEZIONE E ACCETTAZIONE DEI PRODOTTI.

(a) Al momento della presa in consegna dei Prodotti, l'Acquirente dovrà immediatamente:

(i) verificare le quantità e l'imballaggio dei Prodotti e registrare qualsiasi obiezione nella nota di consegna firmando il DDT o la Fattura "con riserva"

(ii) effettuare un controllo di conformità dei Prodotti rispetto a quanto indicato nella conferma d'ordine e registrare qualsiasi difformità nella nota di consegna.

(b) Nel caso di denuncia di vizi l'Acquirente deve rispettare le procedure e i termini che seguono:

(i) la comunicazione deve essere effettuata entro 8 giorni consecutivi a partire dalla presa in consegna dei Prodotti da parte dell'Acquirente. Nel caso in cui la contestazione sia relativa ad un vizio che, nonostante l'ispezione iniziale, sia rimasto celato, la contestazione deve essere effettuata al più presto entro la fine del giorno lavorativo in cui il vizio sia stato scoperto e, in ogni caso, non più tardi di 2 (due) settimane dalla presa in consegna dei Prodotti;

(ii) la comunicazione dettagliata deve essere inoltrata in forma scritta al Venditore entro i termini sopra indicati. Qualsiasi comunicazione effettuata telefonicamente non viene accettata come valida ed efficace;

(iii) la comunicazione deve riportare gli estremi dell'etichetta applicata al prodotto (laddove presente), specificare la tipologia e l'ammontare dei vizi addotti;

(iv) l'Acquirente acconsente a mettere a disposizione i Prodotti contestati perché vengano ispezionati; tale ispezione verrà effettuata dal Venditore o da un incaricato nominato dal Venditore.

(c) Il materiale che si ritiene difettoso dovrà essere spedito, previo avviso del Venditore, in porto franco, e quello sostituito rimarrà di proprietà del Venditore. La merce resa deve essere imballata con la massima cura, adottando tutte le precauzioni necessarie per evitare danneggiamenti durante il trasporto.

(d) Le merci rese saranno verificate dalla Venditrice per attestarne l'effettiva difformità contestata e la stessa provvederà a sostituire i prodotti difettosi o rimborsarne il prezzo in caso di denuncia fondata, mentre addebiterà all'acquirente tutti i costi sostenuti in caso di denuncia infondata. E' comunque facoltà della Venditrice controllare accuratamente gli articoli resi e, secondo le circostanze ed a suo insindacabile parere, riparare, sostituire o rimborsare gli stessi. Per le riparazioni fuori garanzia, invece, la Venditrice

dovrà comunicare all'Acquirente il relativo preventivo di spesa, che dovrà essere approvato per iscritto.

(e) Qualsiasi Prodotto per il quale non sia stata sollevata alcuna contestazione conformemente alle procedure e ai termini qui sopra indicati viene considerato approvato e accettato dall'Acquirente.

(f) Non è ammesso il c.d. recesso "ad nutum".

7) RISARCIMENTO DANNI

Per errori di produzione della merce, difetti della stessa, nonché il suo cattivo funzionamento in relazione alla pattuita destinazione d'uso, di cui, comunque, sarà accertata la responsabilità del Venditore, sarà riconosciuta, solo ed esclusivamente, la riproduzione e la spedizione della stessa merce identica per quantità e qualità (genere e tipo) priva di ogni vizio e perfettamente funzionante. Restano, quindi, esclusi tutti gli eventuali altri costi sostenuti dall'Acquirente come ad esempio: smontaggio, rimontaggio, ore uomo, ore di viaggio, oneri di trasporto, ecc., nonché ogni altra spesa e/o risarcimento diretto o indiretto.

8) TERMINI DI GARANZIA

(a) Il Venditore garantisce che i prodotti sono esenti da vizi e conformi alle specifiche tecniche dichiarate.

(b) La garanzia si applica solo sui prodotti utilizzati in ambiente e per applicazioni coerenti con le specifiche dichiarate dal Venditore; ogni uso improprio è da ritenersi vietato.

(c) La garanzia non avrà validità se l'inconveniente o anomalia risulterà dipendente da applicazioni non corrette o non adeguate al prodotto, oppure se lo stesso non sarà conforme alla messa in servizio. Inoltre la garanzia non avrà validità per danni causati da mancata manutenzione e/o danni accidentali causati dall'utilizzatore del Prodotto. L'eventuale modifica o sostituzione di parti del prodotto non autorizzata dal Venditore, solleva il costruttore da responsabilità civili e penali, facendo comunque decadere la garanzia. La garanzia non copre le normali parti soggette ad usura.

(d) Salvo diversa pattuizione, i prodotti del Venditore sono coperti da garanzia nei termini di legge a partire dalla data della consegna. La garanzia si intende per sostituzione e/o riparazione gratuita dei pezzi che presentassero difetti di fabbricazione. Non rientrano nella garanzia tutti i danni non riconducibili a diretta colpa del Venditore come, a titolo esemplificativo e non esaustivo: danni da usura da agenti atmosferici e/o da terzi, danni subiti durante il trasporto, danni da cattiva conservazione, danni da manomissione del prodotto, danni da errato montaggio e/o da imperizia d'uso, danni da superamento dei limiti di prestazione, danni derivanti da informazioni errate o incomplete fornite in fase di ordine.

(e) La durata minima della garanzia è quella prevista dalle attuali disposizioni di Legge. Il Venditore si riserva la facoltà di ampliare i termini di garanzia su specifici Prodotti.

Non sono oggetto di garanzia i componenti del prodotto soggetti ad usura (reti, teli).

9) LIMITAZIONE DELLA RESPONSABILITÀ

(a) Tranne che nei casi di giustificata contestazione sollevati conformemente a quanto previsto nel precedente paragrafo 6), all'Acquirente non è riconosciuto alcun ulteriore diritto o rimedio. In particolare, il Venditore non è responsabile per alcun indennizzo richiesto per violazione o inadempimento contrattuale, per qualsiasi danno diretto o perdita di profitto sopportato dall'Acquirente in conseguenza dell'uso, del mancato uso, o dell'installazione dei Prodotti in altri prodotti, ad eccezione dei casi coperti da garanzia indicati nel paragrafo 8) o in caso di dolo o colpa grave da parte del Venditore.

(b) Il Venditore farà tutto quanto in suo potere per consegnare i Prodotti entro i termini eventualmente concordati, ma in nessun caso potrà essere chiamato a rispondere dei danni direttamente o indirettamente causati dalla ritardata esecuzione di un contratto o dalla ritardata consegna dei Prodotti.

(c) I cataloghi, il materiale tecnico, i listini prezzi o altro materiale promozionale del Venditore costituiscono soltanto un'indicazione della tipologia dei Prodotti e dei prezzi e le indicazioni ivi indicate non sono vincolanti per il Venditore.

10) RISERVA DI PROPRIETÀ

(a) I Prodotti forniti rimangono di piena proprietà del Venditore fino alla data in cui l'Acquirente non abbia provveduto al pagamento dell'intero prezzo degli stessi e di tutte le somme dovute al Venditore. Fino a tale momento l'Acquirente conserva i prodotti in qualità di possessore fiduciario del Venditore e deve custodire i Prodotti adeguatamente immagazzinati,

protetti e assicurati.

11) PROPRIETÀ INTELLETTUALE DEL VENDITORE

(a) L'Acquirente riconosce espressamente che i marchi, nomi di commercio o altri segni distintivi apposti sulla merce sono di esclusiva proprietà del Venditore e non possono essere alterati, modificati, rimossi o cancellati in qualsiasi modo. L'Acquirente ha il limitato diritto di uso dei marchi, nomi di commercio o altri segni distintivi, così come di ogni altro diritto di privativa industriale o know-how produttivo e commerciale incorporato nella merce e che rimane di proprietà esclusiva del Venditore, al solo e limitato fine di rivendere la merce al pubblico. Ogni diverso utilizzo della proprietà intellettuale del Venditore da parte dell'Acquirente, se non espressamente concesso per iscritto, si intenderà violazione da parte dell'Acquirente dei predetti diritti esclusivi del Venditore, anche sotto il profilo della responsabilità contrattuale e, come tale, sarà propriamente perseguito.

(b) I documenti, disegni, dati ed informazioni (sia in forma cartacea, sia su supporto elettronico) che dovessero venire consegnati all'Acquirente, rimangono di esclusiva proprietà di Venditore e costituiscono supporto per una migliore rappresentazione dei Prodotti e sono indicativi delle prestazioni dei Prodotti stessi. Il Venditore si riserva di apportare modifiche parziali o totali ai Prodotti senza preavviso declinando ogni responsabilità su eventuali dati inesatti. L'Acquirente si impegna a non riprodurli, a non divulgarli a terzi e ad assumere altresì le opportune cautele nei confronti del proprio personale al fine di garantirne la tutela.

12) TRATTAMENTO DEI DATI PERSONALI

(a) Ai sensi degli artt. 13 e 14 del regolamento UE 2016/679 e del Decreto Legislativo 196/2003 e ss.mm.ii. i dati personali sono raccolti per finalità connesse alla gestione degli ordinari rapporti commerciali, alla tenuta della contabilità clienti/fornitori, per finalità esclusivamente interne di statistica, ricerca di mercato e per comunicazioni di carattere commerciale; il trattamento dei dati personali avviene mediante strumenti manuali, informatici e telematici con logiche strettamente correlate alle finalità e, comunque, in modo da garantire la sicurezza e la riservatezza dei dati stessi in conformità alle norme vigenti; i dati personali saranno conservati finché saranno necessari per il conseguimento delle finalità per cui sono stati raccolti;

I dati personali saranno comunicati per l'espletamento delle attività commerciali, amministrative e contabili all'interno della Società e ai soggetti che svolgono specifici incarichi connessi all'adempimento di obblighi amministrativi, contabili e gestionali legati all'ordinario espletamento della nostra attività economica. La titolarità del trattamento dei dati oggetto della presente informativa compete alla Società.

La parte interessata, inoltre, ha diritto di accedere, rettificare, cancellare, limitare il trattamento dei suoi dati oppure opporsi all'utilizzo degli stessi. Il conferimento dei dati personali relativi al trattamento in parola è obbligatorio nella misura necessaria e limitatamente al raggiungimento delle finalità di vendita di beni e servizi richiesti e conseguenti attività amministrative, contabili e fiscali mentre è facoltativo per le finalità di invio di promozioni commerciali.

(b) Per una versione completa dell'Informativa si rimanda alla Privacy Policy reperibile alla pagina <https://zanzar.it/privacy-policy/> del sito internet.

13) CONTROVERSIE

Per qualsiasi controversia derivante dall'interpretazione o dalla esecuzione delle prima indicate clausole, le parti convengono reciprocamente di adire selettivamente ed esclusivamente il Foro di Taranto anche in caso di connessione.

14) DISPOSIZIONI FINALI

(a) Ogni singola clausola deve intendersi accettata e confermata dall'Acquirente, anche ai sensi degli artt. 1341 e 1342 c.c., con l'adesione della apposita dichiarazione, in forma cartacea e/o informatica, contenuta nel modulo di richiesta fornitura di Prodotti, che espressamente richiama le presenti condizioni generali di vendita.

(b) I rapporti fra le parti sono regolati esclusivamente dalla proposta/offerta e dalle presenti Condizioni, che annullano ogni altra intesa scritta o verbale precedentemente intercorsa. La tolleranza anche prolungata e/o reiterata da parte del Venditore di violazioni compiute dal Cliente non implica acquiescenza né limitazioni di validità ed efficacia delle clausole violate e di tutte le altre contenute nell'accordo. Ogni modifica delle condizioni e dei termini della presente proposta richiede - appena di nullità - la forma scritta.

zanzar®

www.zanzar.it
zanzar@zanzar.it

TARANTO

Via Montemesola Grottaglie, 20900
74123 Taranto Italy

tel. +39 099 4518000
tel. +39 099 5628177
fax. +39 099 5628179

CESENA

Via Roverella, 4
47042 Villamarina di Cesenatico (FC) Italy

tel. +39 0547 680394
fax. +39 0547 680007
zanzar.cesena@zanzar.it

ASTI

Regione Pieve, 59 a/b
14018 Villafranca D'Asti (AT) Italy

tel. +39 0141 942285
fax. +39 0141 941740
zanzar.asti@zanzar.it

MANTOVA

Via Verga – Borgoforte, 276
46034 – Borgo Virgilio (MN) Italy

tel. +39 0376 640011
fax. +39 0376 649358
zanzar.mantova@zanzar.it

